

بِسْمِ اللَّهِ الرَّحْمَنِ الرَّحِيمِ





# آنچه از خدمات مشترکین باید بدانیم

محمد جواد جلیلی ■ نادیا غفاریان



شرکت توزیع  
نیروی برق استان یزد

عنوان کتاب:	آنچه از خدمات مشترکین باید بدانیم
نگارش و تدوین:	محمد جواد جلیلی، نادیا غفاریان
طرح جلد و صفحه آرا:	محمد مهدی میرزابابی
نوبت چاپ:	اول - ۱۳۹۵
شمارگان:	
قیمت:	

کلیه حقوق این اثر متعلق به شرکت توزیع نیروی برق استان یزد می باشد.



## فهرست

سخن مدیر عامل ..... ۷

پیشگفتار ..... ۹

فصل اول: آیین نامه تکمیلی تعرفه‌های برق ..... ۱۱

فصل دوم: فروش انشعاب و خدمات پس از فروش ..... ۶۱

نکاتی در خصوص واگذاری انشعاب ..... ۶۳

فروش انشعاب عادی (آمپری) ..... ۶۴

فروش انشعاب دیماندی ..... ۶۵

فروش انشعاب ۲۵۰ کیلووات و بیشتر ..... ۶۶

افزایش قدرت انشعاب ..... ۶۸

کاهش قدرت انشعاب ..... ۶۹

ادغام انشعاب ..... ۷۲

انشعاب آزاد ..... ۷۳

نصب کنتور ..... ۷۴

فصل سوم: فروش انرژی و صورتحساب ..... ۷۷

تعرفه‌های برق و شرایط عمومی آنها ..... ۷۹

شرایط عمومی تعرفه‌های برق ..... ۹۵

توالی صورتحساب ..... ۹۹

ضوابط عمومی فروش انرژی و انشعاب برق سال ۹۵ مطابق بخشنامه شماره ۹۵/۲۵۳۹۶/۳۰/۱۰۰ ..... ۹۵/۲۵۳۹۶/۳۰/۱۰۰

مورخ ۹۵/۰۵/۳۰ وزیر محترم نیرو ..... ۱۱۹

چگونگی محاسبه صورتحساب ..... ۱۲۴

- نمونه محاسبه تعرفه خانگی معمولی..... ۱۲۴
- نمونه محاسبه تعرفه خانگی گرمسیری ۴ و معمولی..... ۱۲۶
- نمونه محاسبه تعرفه عمومی (گردش کار دوماهه)..... ۱۲۹
- نمونه محاسبه تعرفه عمومی (گردش کار یکماهه)..... ۱۳۱
- نمونه محاسبه تعرفه کشاورزی (گردش کار یکماهه)..... ۱۳۴
- نمونه محاسبه تعرفه صنعتی (گردش کار دوماهه)..... ۱۳۶
- نمونه محاسبه تعرفه صنعتی (گردش کار یکماهه)..... ۱۳۸
- نمونه محاسبه تعرفه سایر مصارف..... ۱۴۰
- نمونه محاسبه تعرفه سایر مصارف (گردش کار یکماهه)..... ۱۴۲
- پیوست شماره یک: جدول معافیت‌های انشعاب و برق مصرفی سال ۹۵ مطابق با بخشنامه شماره  
۹۵/۲۵۳۹۶/۳۰/۱۰۰ مورخ ۱۳۹۵/۰۵/۳۰ وزیر محترم نیرو ..... ۱۴۴
- پیوست شماره دو : جدول هزینه‌های انشعاب عادی (هزینه‌ها جهت شرکت توزیع برق استان یزد  
می‌باشد و مطابق با بخشنامه ۹۵/۲۴۷۲۸/۲۰/۱۰۰ مورخ ۹۵/۰۵/۲۴)..... ۱۴۶
- پیوست شماره سه: جدول بازه CT و کلید اتوماتیک در تابلوهای اندازه‌گیری ولتاژ ثانویه بسته به  
قدرت درخواستی..... ۱۴۸
- مشترکین چاه کشاورزی..... ۱۴۸
- پیوست شماره چهار: جدول بازه CT و کلید اتوماتیک در تابلو اندازه‌گیری ولتاژ اولیه بسته به  
قدرت درخواستی..... ۱۴۹
- پیوست شماره پنج: دستور العمل حداقل میزان دریافتی مبلغ خسارت و دستکاری در وسایل  
اندازه‌گیری و برق غیر مجاز..... ۱۵۰
- پیوست شماره شش: دستور العمل واگذاری انشعاب آزاد (موقت) (مصوبه شرکت توزیع نیروی برق استان یزد) ۱۵۱
- پیوست شماره هفت: جدول کد و شرح تعرفه‌ها به همراه مرجع صدور مجوز (کد تعرفه‌های ذکر  
شده مربوط به شرکت توزیع برق استان یزد) می‌باشد)..... ۱۵۳
- پیوست شماره هشت: تیپ قرارداد فروش انشعاب (شرکت توزیع برق استان یزد)..... ۱۶۴

## سخن مدیر عامل



شرکت های توزیع نیروی برق به عنوان خط مقدم صنعت برق کشور همواره در صف اول پاسخگویی به مسئولین استانی و کشوری و تامین خواسته های مشترکین و جلب رضایت آنها بوده اند و عملکرد آنها همواره به صورت عملکرد کل صنعت برق کشور لحاظ گردیده است. این موضوع ضرورت توجه و دقت به آیین نامه ها، مقررات، دستورالعملها و بخشنامه های ابلاغی وزارت نیرو و شرکت توانیر و وحدت رویه در استفاده از آنها را همواره به عنوان یک امر غیر قابل اجتناب مطرح نموده است. از آنجاییکه همواره دغدغه واحدهای خدمات مشترکین به عنوان نقطه اتصال مشترکین به صنعت برق پاسخگویی صحیح به درخواستهای متقاضیان و مشترکین بوده است. لذا آشنایی تمام مدیران و کارکنان شاغل در بخش توزیع اعم از بهره برداری، مالی پشتیبانی، برنامه ریزی و مهندسی و حقوقی با مباحث آیین نامه و خدمات مشترکین (انشعاب و انرژی) جزء ضروریات بوده و عدم آشنایی آنها می تواند منجر به اتخاذ تصمیم های نادرست و بعضاً مشکل زا برای صنعت برق گردد. امید است مجموعه حاضر فرصت مناسبی به منظور آشنایی با مفاهیم اصلی و الزامات حوزه خدمات مشترکین برای کلیه همکاران شرکتهای توزیع برق کشور فراهم آورد و نقش موثری در ارائه خدمات مطلوب و مناسب به مشترکین صنعت برق کشور ایفا نماید.

محمد رضا صحتی

رئیس هیات مدیره و مدیر عامل

شرکت توزیع نیروی برق استان یزد



دردنیای علم محور امروز آنکه دانا تراست توانا تراست و آنکه راه دانایی را  
بداندمی تواند با اراده و پشتکار سعادت خویش را تضمین کند

## پیشگفتار

از آنجائیکه یکی از اهداف اصلی یک سازمان موفق کسب رضایت مشتری است و این وظیفه خطیر در شرکتهای توزیع بر دوش واحدهای خدمات مشترکین گذاشته شده و یکی از مشکلات اساسی همکاران واحد خدمات مشترکین نبود مرجع مناسب، کامل، جامع و بروز در زمینه مقررات این حوزه می باشد، لذا با توجه به مباحث متعدد و گسترده در این زمینه بر آن شدیم تا مجموعه ای گرد آوری نماییم تا کلیه مباحث خدمات مشترکین از جمله قوانین و مقررات، بخش نامه های ابلاغی، مباحث فروش انشعاب و انرژی و همچنین خدمات پس از فروش را در برگیرد. امیدواریم این کتاب بتواند با پر کردن بخشی از خلا موجود در این حوزه ها گامی موثر در این رابطه برداشته باشد. در پژوهش های صورت گرفته برای آماده سازی این کتاب به تناسب نیازهای موجود در بخش های مختلف از منابع گوناگونی استفاده گردیده است.

مجموعه حاضر شامل آیین نامه تکمیلی تعرفه‌های برق، بخش نامه‌های ابلاغی در زمینه فروش انشعاب و انرژی و تعرفه‌های برق و نحوه محاسبه صورتحساب و همچنین خدمات پس از فروش و مطالبی در خصوص لوازم اندازه گیری می‌باشد. امید است این گام کوچک بتواند کمکی هر چند ناچیز در تعالی و یکسان سازی مفاهیم مشترکین در بخش‌های توزیع را بنماید.

در پایان بر خود لازم می‌دانیم از کلیه همکاران به ویژه مدیریت محترم عامل شرکت که ما را در نگارش این اثر یاری رساندند کمال تشکر و قدردانی را بنماییم.

محمدجواد جلیلی

معاونت فروش و خدمات مشترکین

شرکت توزیع نیروی برق استان یزد



آنچه از  
خدمات مشترکین  
باید بدانیم

## فصل اول: آیین نامه تکمیلی تعرفه های برق





آیین نامه تکمیلی تعرفه‌های برق به استناد مواد ۷ و ۸ قانون سازمان برق ایران تدوین و ابلاغ گردیده است.

## هدف

تبیین و تکمیل ضوابط حاکم بر روابط شرکتهای با متقاضیان انشعاب و مشترکین برق

## محدوده اجرا

سازمان توانیر و شرکتهای

## مسئولیتها

### ۱-۳- مسئول اجرا

مسئولیت اجرای این آیین نامه برعهده مدیران عامل شرکتهای می باشد

### ۲-۳- حاکمیت

در تمام مواردی که اختلافی بین شرکت و متقاضی یا مشترک ایجاد شود حکمیت با معاونت امور برق (سازمان توانیر) خواهد بود و طرفین می توانند قبل از مراجعه به مراجع قضایی، برای حل اختلاف به مرجع حکمیت مراجعه نمایند.

### ۳-۳- تفسیر

در موارد ابهام، تفسیر مفاد این آیین نامه با وزیر نیرو است.

## ۴- ضوابط اجرایی :

### تعاریف و اختصارات

عبارات و اصطلاحات زیر هنگامی که در تعرفه ها، آیین نامه ها و یا قراردادهای برقراری انشعاب برق به کار روند معانی و مفاهیم ذیل را خواهند داشت :

#### ۱-۴- متقاضی

متقاضی عبارت است از شخص حقیقی یا حقوقی که برقراری انشعاب یا انشعابهای برق و یا تغییر در قدرت و یا در مشخصات انشعاب و یا انشعابها موجود را درخواست کرده ولی هنوز درخواست وی انجام نگرفته باشد .

#### ۲-۴- مشترک

مشترک عبارت است از:شخص حقیقی یا حقوقی که انشعاب یا انشعابهای مورد تقاضای وی، برطبق مقررات برقرار شده باشد .

#### ۳-۴- شرکت

شرکت عبارت است از شرکت یا سازمانی که به موجب مقررات قانونی به کار تولید، انتقال و توزیع نیرو و یا بخشی از این امور اشتغال داشته و برق متقاضی را تأمین می نماید و متقاضی پس از برقراری انشعاب، مشترک آن میگردد. شرکتهای برق منطقه ای و سازمان آب و برق خوزستان مشمول این تعریف می باشند .

۱-۳-۴- شرکتهای برق که در مناطق آزاد تجاری و صنعتی فعالیت می نمایند دارای تعرفه ها و آیین نامه های خاص هستند .

#### ۴-۴- شبکه های فشار ضعیف عمومی

شبکه های فشار ضعیف عمومی عبارتند از کلیه خطوط هوایی یا زمینی و سایر تأسیسات فشار ضعیف که برای توزیع نیرو از پستهای عمومی توزیع در معابر و گذرگاههای عمومی دایرو معمولاً از طریق جعبه انشعاب یا جعبه تقسیم و یا



بطور مستقیم به خطوط سرویس مربوط میشوند و کلاً متعلق به شرکت می‌باشند.

#### ۵-۴- ولتاژ اولیه، ولتاژ ثانویه

در هر پست ترانسفورماتور ولتاژ بالاتر را ولتاژ اولیه و ولتاژ پایین تر را ولتاژ ثانویه می‌نامند.

#### ۶-۴- شبکه‌های فشار قوی عمومی

شبکه‌های فشار قوی عمومی عبارتند از کلیه خطوط هوایی یا زمینی و پستهای فشار قوی با ولتاژهای ۱۱ کیلوولت یا بیشتر که برحسب مورد برای انتقال یا توزیع نیروی برق دایر و کلاً متعلق به شرکت می‌باشند.

۱-۴-۶- خطوط و پستهای هوایی یا زمینی با ولتاژهای ۲۰، ۱۱ و ۳۳ کیلوولت به طور اخص شبکه‌های فشار متوسط نامیده می‌شوند.

۲-۴-۶- خطوط هوایی یا زمینی و پستهای با ولتاژهای ۶۶، ۶۳ و ۱۳۲ کیلوولت به طور اخص شبکه‌های فوق توزیع نامیده می‌شوند.

۳-۴-۶- خطوط هوایی یا زمینی و پستهای با ولتاژهای ۲۳۰ و ۴۰۰ کیلوولت به طور اخص شبکه‌های انتقال نامیده می‌شوند.

#### ۷-۴- فیدر

فیدر عبارتست از مجموعه‌ای از وسایل قطع و وصل با ولتاژ اسمی معین که برای دریافت برق از بالادست سیستم برق رسانی و تحویل آن به پایین دست سیستم تعبیه میگردد. فیدرها به لحاظ شمول مفاد این آیین‌نامه به شرح ذیل دسته بندی می‌شوند

۱-۴-۷- فیدر در مورد خط فشار متوسط خروجی از پست فوق توزیع عبارت است از تابلو و تجهیزات آن که در اتاق ولتاژ فشار متوسط پست فوق توزیع قرار گرفته و خط فشار متوسط از آن تغذیه می‌گردد.

۲-۷-۴- فیدر در مورد خط فشار متوسط انشعابی از خط موجود عبارت است از جداساز (سکسیونر) هوایی و یا یک سری قطع کننده که خط انشعابی از آن طریق تغذیه می شود.

۳-۷-۴- فیدر در مورد خط فشار متوسط خروجی از پست توزیع زمینی عبارت است از تابلوی جداساز (سکسیونر) قابل قطع زیر بار و یا تابلوی کلید (دژنکتور) که خط خروجی مذکور را تغذیه می نماید.

۴-۷-۴- فیدر فشار قوی ترانسفورماتور در پست زمینی عبارت است از تابلوی کلید (دژنکتور) و یا تابلوی سکسیونر فیوزدار که ترانسفورماتور را به شبکه فشار قوی اتصال می دهد.

۵-۷-۴- فیدر در مورد پست ترانسفورماتور توزیع هوایی عبارت است از مجموع قطع کننده ها و برقیگیرها که در محل اتصال خط فشار متوسط به ترانسفورماتور نصب می شوند.

۶-۷-۴- فیدر در مورد خطهای خروجی فشار ضعیف عبارت است از کلید یا کلید فیوز نصب شده در تابلوی فشار ضعیف پست ترانسفورماتور که از طریق آن برق فشار ضعیف برای مصرف کننده (یا مصرف کنندگان) ارسال میگردد.

۱-۶-۷-۴- چنانچه تابلوی فشار ضعیف دارای بیش از یک خط خروجی باشد، هر کلید فیوز منصوب در ابتدای هر خط خروجی یک فیدر محسوب خواهد شد. در این صورت بهای کلید کل اتوماتیک (کلید خروجی ترانسفورماتور) و قیمت تابلو را باید به نسبت بین کلید فیوزهای خروجی موجود تقسیم کرد.

## ۸-۴- خطوط نیرورسانی

خطوط انتقال، فوق توزیع و توزیع که شبکه عمومی موجود را با ظرفیت کافی به نقطه تحویل متصل میکنند خطوط نیرورسانی نامیده می شوند.

## ۹-۴- خط سرویس (در شبکه فشار ضعیف)

خط سرویس عبارت است از بخشی از خطوط نیرورسانی که مقطع آن متناسب



با قدرت انشعاب یا انشعابات متقاضی در نظر گرفته شده است و شبکه فشار ضعیف عمومی یا پست عمومی توزیع را به نقطه تحویل متصل می‌کند. خطوط سرویس کلاً متعلق به شرکت و در اختیار آن می‌باشند.

#### ۱۰-۴- وسایل اندازه‌گیری و کنترل

این وسایل عبارتند از: کنتور یا کنتورها، فیوزها، ساعت فرمان و سایر ملحقات و کلیه وسایل و دستگاه‌های مربوطه که به منظور محدود کردن یا سنجش مقدار توان و انرژی برق (اکتیو و راکتیو) برطبق قرارداد در نقطه تحویل نصب میشوند و در اختیار شرکت می‌باشند. محل نصب این وسایل در تمامی موارد توسط شرکت تعیین می‌گردد.

#### ۱۱-۴- نقطه تحویل

نقطه تحویل عبارت است از نقطه‌ای که تأسیسات شرکت به تأسیسات مشترک اتصال داده میشود و در آن محل وسایل اندازه‌گیری نصب می‌گردد.

#### ۱۲-۴- خطوط نیرورسانی و تأسیسات اختصاصی برقی مشترک

خطوط نیرورسانی و تأسیسات اختصاصی برقی مشترک عبارتند از: کلیه خطوط انتقال و فوق توزیع و تمام سیم‌کشی‌ها، وسایل و دستگاه‌های برقی که بعد از نقطه تحویل واقع شده‌اند. نگهداری و تعمیر و کنترل کلیه خطوط نیرورسانی و تأسیسات اختصاصی برقی مشترک بر عهده او می‌باشد.

#### ۱۳-۴- قرارداد برقراری انشعاب برق

قرارداد برقراری انشعاب برق عبارت است از قرارداد منعقد شده بین شرکت و متقاضی، که برطبق مفاد آن انشعاب برق دایر میگردد.

#### ۱۴-۴- انشعاب برق

انشعاب برق عبارت است از امکان استفاده مجاز از انرژی الکتریکی که از طریق دایر کردن خطوط و وسایل اندازه‌گیری لازم، طبق مقررات محقق می‌شود.

۱-۱۴-۴- انشعاب برق فشار ضعیف : انشعاب برق فشار ضعیف عبارت است از انشعاب برق تکفاز با ولتاژ ۲۳۰ ولت و سه فاز با ولتاژ ۴۰۰ ولت با تغییرات  $\pm 5\%$  درصد

۲-۱۴-۴- انشعاب برق فشار قوی : انشعاب برق فشار قوی عبارت است از انشعاب برق با ولتاژهای ۱۱ کیلوولت و بیشتر با تغییرات  $\pm 5\%$  درصد

### ۱۵-۴- تأمین برق

تأمین برق عبارت است از عرضه توان و انرژی مورد تعهد شرکت در قرارداد منعقد در نقطه تحویل با ولتاژ استاندارد و فرکانس ۵۰ هرتز با تغییرات  $\pm 3\%$  اعم از اینکه مشترک از توان و انرژی استفاده نماید یا ننماید.

### ۱۶-۴- انواع انشعابهای برق

۱-۱۶-۴- انواع انشعابهای برق بر اساس نوع فعالیت و کاربری به شرح زیر است :

**الف) انشعاب برق مصارف خانگی:** انشعاب برق برای مصارف خانگی به انشعابی اطلاق می‌شود که صرفاً به منظور به کار انداختن و استفاده از وسایل و تجهیزات متعارف خانگی در واحدهای مسکونی دایر میگردد. واحد مسکونی در مناطق شهری عبارت است از مکانی برای زندگی که به تشخیص شرکت حداقل دارای یک اطاق و یک آشپزخانه و یک سرویس بوده و ورودی آن (اعم از اینکه در داشته و یا نداشته باشد) مستقل و یا مرتبط به راهروی اشتراکی و سیم کشی آن مجزا باشد. تشخیص واحد مسکونی در روستاها به عهده شرکت می‌باشد .

**ب) انشعاب برق مصارف اشتراکی:** این انشعاب برای به کار انداختن تاسیسات اشتراکی مانند آسانسور، شופاز، تهویه مطبوع یا روشنایی عمومی و امثال آن در بلوکها و مجموعه‌های ساختمانی مسکونی و شهرکهای مسکونی صنعتی و عمومی به طور جدا از سایر انشعابات دایر میگردد . به هر بلوک و یا مجموعه ساختمانی که همه واحدهای آن دارای کاربری یکسان باشند تنها یک انشعاب برای مصارف اشتراکی واگذار میگردد. در صورتی که تاسیسات اشتراکی بلوکها و یا مجموعه‌هایی



که چند نوع فعالیت (مسکونی، تجاری، عمومی و غیره) در آنها انجام می‌شود مجزا باشد می‌توان بیش از یک انشعاب اشتراکی واگذار نمود.

**ج) انشعاب برق مصارف عمومی:** انشعاب برق برای مصارف عمومی به انشعابی اطلاق می‌گردد که برای خدمات عمومی به کار رود.

**د) انشعاب برق تولید (کشاورزی):** انشعاب برق تولید کشاورزی به انشعابی اطلاق می‌شود که از نیروی برق برای تولید محصولات کشاورزی استفاده می‌کند. اعمال تعرفه پمپاژ آب (اعم از سطحی، زیر زمینی و پمپاژ مجدد) مستلزم دارا بودن پروانه معتبر بهره برداری از شرکت‌های آب منطقه ای می‌باشد و اعمال تعرفه غیر پمپاژ آب مستلزم دارا بودن مجوز معتبر صادره توسط سازمانهای جهاد کشاورزی است.

۱- انشعاب برق چاههای آب غیر کشاورزی: کلیه چاههای آب غیر کشاورزی با توجه به کاربردشان بر حسب مورد بهای برق را با تعرفه‌های مربوطه پرداخت خواهند نمود.

**ه) انشعاب برق تولید (صنعت و معدن):** انشعاب برق تولید صنعت و معدن به انشعابی اطلاق می‌شود که از برق برای به کار انداختن و بهره برداری از صنایع، کارخانه‌ها، استخراج معادن، صنایع کشاورزی برای تولید فرآورده‌های کشاورزی و دامی در کارگاهها (مشخص شده در تعرفه تولید) و صنایع کوچک و صنوف تولیدی که دارای پروانه معتبر بهره برداری از مراجع ذیربط هستند استفاده می‌شود.

**و) انشعاب برق سایر مصارف:** انشعابی که برای محل کسب دایر می‌گردد مشمول این تعرفه می‌باشد. ضمناً مصارف سایر انشعابهایی که با هیچ یک از موارد دیگر بند ۱-۱۶-۴ مطابقت ندارند مشمول تعرفه سایر مصارف است.

**ز) انشعاب برق مصارف آزاد:** این انشعاب ویژه متقاضیانی است که تمایل به پرداخت هزینه‌های عمومی برقراری انشعاب برق، ندارند. بهای برق مصرفی انشعاب آزاد با توجه به نوع مصرف و انطباق آن با هر یک از موارد "الف"، "ب" و "ت" و "بند

۱۶-۴ با تعرفه خاص انشعاب آزاد محاسبه و دریافت خواهد شد. برقه‌های غیر دائم، چراغانیها و تابلوهای تبلیغاتی نیز از جمله اینگونه انشعابات محسوب می‌گردند.

**ح) انشعاب برق برای فروش مجدد:** این انشعاب ویژه مشترکینی می‌باشد که نیروی برق را به صورت یکجا از شرکتها دریافت و از طریق شبکه تحت مدیریت خود مجدداً به مشترکین نهایی به فروش می‌رسانند.

۱۶-۴-۲- انواع انشعابهای برق با توجه به نحوه مدیریت مصرف به شرح ذیل بوده و بر اساس تعرفه‌های ابلاغی برق مشمول نرخهای مختلف می‌گردند.

**انشعابات نوع الف)** مشترکینی که در اوقات اوج بار با اعلام قبلی شرکت با اعمال مدیریت مصرف بار خود را کاهش می‌دهند.

**انشعابات نوع ب)** مشترکینی که حتی در حالتی که بنا بر پیش بینی مرکز کنترل شبکه (جهت جلوگیری از افت فرکانس، افت ولتاژ یا پرباری خطوط و پستها خارج از میزان مجاز) شرکت ناچار به اعمال خاموشی از پیش تعیین شده می‌باشد، قطع برق نخواهند داشت.

**انشعابات نوع ج)** مشترکینی که تنها در ۲۰ ساعت شبانه روز غیر از اوج بار از انشعاب خود استفاده می‌کنند در ساعات اوج بار (۴ ساعت به تشخیص شرکت) از برق استفاده نخواهند کرد.

## ۱۷-۴- انرژی تحویلی

مقدار انرژی برقی تحویل شده که توسط وسایل اندازه گیری قرائت می‌شود انرژی الکتریکی تحویل شده می‌باشد. واحد انرژی الکتریکی، کیلووات ساعت است.

## ۱۸-۴- دوره مصرف

فاصله زمانی دو قرائت متوالی وسایل اندازه گیری، دوره مصرف می‌باشد.

## ۱۹-۴- ماهانه

دوره ای است که شامل ۳۰ روز مستمر می‌باشد.





### ۲۰-۴- بهای انرژی

مبلغی که بر اساس تعرفه مربوطه بابت انرژی مصرفی می‌باید توسط مشترک پرداخت گردد.

### ۲۱-۴- رقم ثابت (آبونمان)

مبلغی ثابت که ماهانه بدون در نظر گرفتن میزان برق مصرفی می‌باید توسط مشترک پرداخت شود.

### ۲۲-۴- حداقل بهای برق

مبلغی است که اگر بهای برق و یا بهای انرژی و رقم ثابت (آبونمان) مشترکین با قدرت کمتر از ۳۰ کیلووات بر حسب مورد کمتر از آن باشد، مبلغ مزبور دریافت خواهد شد.

### ۲۳-۴- قدرت متوسط و لحظه‌ای

نسبت مقدار انرژی مصرف شده به مدت مصرف را قدرت مصرفی متوسط در طی آن مدت می‌خوانند. قدرت لحظه‌ای عبارت است از قدرت متوسط در فاصله زمان کوتاهی که بتوان در طی آن مصرف انرژی را ثابت دانست. واحد قدرت کیلووات است.

### ۲۴-۴- قدرت قراردادی (مجاز)

قدرتی که در قرارداد تعیین شده و مشترک حق استفاده بیش از آن را ندارد.

### ۲۵-۴- حداکثر بار

حداکثر قدرت مصرفی وسایل برقی مشترک که به طور همزمان در نقطه تحویل به کار می‌افتند یا انتظار می‌رود به کار بیفتند، واحد سنجش حداکثر بار، کیلووات است.

### ۲۶-۴- ضریب قدرت

نمایانگر کیفیت به کارگیری ظرفیت تأسیسات الکتریکی و برابر است با نسبت

توان حقیقی به ظاهری، ضریب قدرت مجاز مشترک حداقل ۰,۹ می‌باشد و چنانچه کمتر از ۰,۹ گردد مشترک می‌باید نسبت به نصب تجهیزات لازم اقدام نماید.

### ۲۷-۴- ضریب بار (نسبت بار)

عبارت است از نسبت انرژی (کیلووات ساعت) مصرف شده طی یک دوره زمانی مشخص به حاصل ضرب حداکثر قدرت مصرفی (کیلووات) و تعداد ساعات آن دوره زمانی، ضریب بار معمولاً به صورت درصد بیان می‌شود.

### ۲۸-۴- فاصله زمانی قدرت

مدت زمان مشخصی که قدرت متوسط در طی آن به عنوان قدرت مصرفی منظور میگردد. فاصله زمانی قدرت ۱۵ دقیقه تعیین میشود.

### ۲۹-۴- بهای قدرت

مبلغی که بر اساس تعرفه بابت هر کیلووات (قدرت مصرفی یا قراردادی) می‌باید در هر دوره ماهانه پرداخت گردد.

### ۳۰-۴- روشنایی معابر عمومی

روشنایی معابر عمومی شامل روشنایی پیاده روها، خیابانها، کوچه ها، بزرگراهها، شاهراه ها، پلها و اماکن مشابه می‌باشد.

### ۳۱-۴- محل نصب وسایل اندازه گیری

وسایل اندازه گیری و سایر تجهیزات مربوطه در مکان مناسبی با نظر شرکت و بر اساس استاندارد به طریقی نصب می‌شود که فضای کار مناسب در همه جوانب وجود داشته باشد. نصب وسایل اندازه گیری در داخل ساختمان در صورت تأیید شرکت مجاز خواهد بود.

### ۳۲-۴- قرائت وسایل اندازه گیری

قرائت وسایل اندازه گیری به منظور تنظیم صورتحساب در فواصل تعیین شده، توسط شرکت انجام خواهد شد.



### ۳۳-۴- بازفروش برق

عبارت است از فروش برق توسط مشترک (مشترکین) به اشخاص ثالث، در محدوده انشعاب واگذار شده .

### ۳۴-۴- تعرفه

عبارت است از تعرفه‌های برق و شرایط عمومی آن. برحسب مقطع زمانی موضوعات، تعرفه‌های همان مقطع زمانی معتبر بوده و مورد استناد قرار می‌گیرد .

### مقررات عمومی تامین برق

#### ۳۵-۴- شرایط درخواست برقراری و هرگونه تغییر در مشخصات انشعاب برق

۱-۳۵-۴- هر متقاضی و یا مشترک می‌تواند برای هر واحد مسکونی، تجاری، عمومی، صنعتی، کشاورزی و غیره درخواست برقراری یا هرگونه تغییر در مشخصات انشعاب برق را بنماید. قبول درخواست برقراری (یا تغییر در مشخصات) انشعاب برق منوط به حصول شرایط زیر است :

الف) شرکت امکانات لازم جهت برقراری و یا تغییر انشعاب برق مورد نیاز متقاضی را داشته باشد.

ب) متقاضی هیچگونه بدهی بابت بهای برق و یا هزینه‌های تامین برق در محل مورد نظر یا هر محل دیگری به شرکت یا سایر شرکتهای تابعه وزارت نیرو نداشته باشد .

ج) موانعی که رفع آن عملی نباشد، برای انجام کار شرکت در محل مورد نظر وجود نداشته باشد

د) در محل، انشعاب دیگری با همان کاربری (با رعایت استثناء در مورد انشعاب اشتراکی) وجود نداشته باشد .

ه) متقاضی در ایجاد مستحذات و تأسیسات خود رعایت حریم خطوط انتقال و توزیع نیروی برق و حریم کانالها و انهار آبیاری را بایستی بنماید .

۲-۳۵-۴- تعیین میزان جریان برق مورد نیاز متقاضی برای انشعابات کمتر از ۳۰ کیلووات از اختیارات شرکت است، به استثنای انشعاب برق تولید کشاورزی که در هر حال قدرت آن بر اساس پروانه معتبر بهره برداری صادره توسط سازمانهای آب منطقه ای (منطبق با آمپراژهای استاندارد مندرج در بند ۴-۶۴) تعیین خواهد شد.

۳-۳۵-۴- هزینه‌های عمومی برقراری انشعاب از مالک و یا متقاضی دریافت می‌شود، ولی انشعاب منحصراً مربوط به ملک مورد تقاضا خواهد بود و در هر حال دریافت هزینه‌های عمومی برقراری انشعاب از متقاضی و صدور قبض دریافت وجه بنام پرداخت کننده یا متقاضی و همچنین برقراری انشعاب متقاضی دلیل بر مالکیت یا شناسایی حقی برای افراد مذکور نسبت به ملک نخواهد بود.

### ۳۶-۲- ضوابط برخورداری از نرخ برق مصارف تولید (صنعت و معدن)

۱-۳۶-۴- برخورداری از نرخ برق مصارف تولید (صنعت و معدن) منوط به ارائه یکی از مدارک زیر از وزارتخانه‌های صنایع و معادن، جهاد کشاورزی یا واحدهای تابعه آنها می‌باشد:

- ✓ موافقت اصولی
- ✓ پروانه یا جواز تاسیس
- ✓ پروانه بهره برداری
- ✓ کارت شناسایی
- ✓ گواهی فعالیت صنعتی

هر یک از مدارک یاد شده از زمان ارائه به شرکت تا تاریخ انقضاء آن معتبر است و چنانچه پس از انقضاء اعتبار آن، مشترک نسبت به تمدید اعتبار یا ارائه یکی از مجوزهای معتبر دیگر اقدام ننماید، مشمول تعرفه سایر مصارف خواهد شد.

۲-۳۶-۴- تأسیسات صنعتی وابسته به وزارتخانه‌های نیرو، صنایع و معاون، دفاع و پشتیبانی، نیروهای مسلح، جهاد کشاورزی و نفت با تأیید وزارت نیرو مشمول تعرفه تولید (صنعت و معدن) می‌گردند.



همچنین تأسیسات ایرانگردی و جهانگردی، دفاتر خدمات مسافرتی و سایر تأسیسات مشابه در صورت ارائه مجوز وزارت فرهنگ و ارشاد اسلامی از تعرفه تولید (صنعت و معدن) برخوردار خواهند بود.

۳-۳۶-۴- مصارف روشنایی داخلی تأسیسات مشترکین صنعتی و روشنایی محوطه و نیز مصارف ساختمانهای اداری واقع در کارخانه تا ۵۵ درصد قدرت قراردادی مجاز است و چنانچه به تشخیص شرکت از این مقدار تجاوز نماید بهای برق مصرفی این دسته از مشترکین با ضریب  $1/20$  محاسبه و دریافت میگردد. در صورتی که میزان استفاده غیر صنعتی این دسته از مشترکین به بیش از ۲۰ درصد برسد مطابق بند ۴-۴۵ این آیین‌نامه با ایشان رفتار خواهد شد.

۴-۳۶-۴- فعالیتهای تولیدی که وجه غالب مصرف انرژی الکتریکی آنها در فرایند تولید صنعتی است و عرفاً جزء صنوف تولیدی محسوب می‌گردند، مطابق فهرست و ضوابط ابلاغی از طرف وزیر نیرو مشمول تعرفه تولید (صنعت و معدن) خواهند شد. این گونه کارگاهها در صورت دارا بودن پروانه کسب معتبر و منطبق با نوع فعالیت تولیدی و با گواهی فعالیت صنعتی از اتحادیه صنف مربوطه و انطباق فعالیت جاری با پروانه کسب می‌توانند مشمول تعرفه تولید (صنعت و معدن) شوند.

۵-۳۶-۴- کلیه مجوزهای مورد قبول شرکت میباید از نظر مدت اعتبار مورد بررسی قرار گیرند و موضوع در روی صورتحسابهای ارسالی یک دوره قبل از پایان مدت اعتبار بعنوان اخطار برای تمدید مجوزها به اطلاع مشترکین برسد.

### ۳۷-۴- ضوابط برخورداری از نرخ برق مصارف تولید کشاورزی

۱-۳۷-۴- برخورداری از نرخ برق مصارف تولید کشاورزی منوط به ارائه ملکی از پروانه‌های معتبر بهره برداری از سازمانهای آب و یا جهاد کشاورزی و رعایت قدرت مجاز قید شده در پروانه مذکور می‌باشد. پروانه بهره برداری از زمان ارائه به شرکت تا تاریخ انقضاء آن معتبر می‌باشد.

۲-۳۷-۴- مصارف روشنائی و مصارف جنبی متعارف انشعاب برق کشاورزی تا یک درصد قدرت قراردادی مجاز است و چنانچه به تشخیص شرکت از این مقدار تجاوز گردد مشترک ملزم به تفکیک مصارف مزبور خواهد بود و شرکت با برقراری انشعاب مجزا، بهای برق مصرفی را بر طبق تعرفه مربوطه محاسبه و دریافت می نماید و در صورتی که مشترک نسبت به تفکیک انشعاب یا کاهش مصرف غیرمجاز خود اقدام نکند مشمول بند ۴۵-۴ این آیین نامه خواهد شد .

۳-۳۷-۴- در صورتیکه حداکثر قدرت و یا انرژی مصرفی مشترک از میزان مندرج در پروانه معتبر بهره برداری صادر شده از سوی سازمانهای آب تجاوز کند، مشمول تعرفه آزاد تولید کشاورزی میگردد.

### ۳۸-۴- نصب وسایل اندازه گیری

متقاضی باید بی آنکه هزینه ای متوجه شرکت شود محل مناسبی را با نظر شرکت برای نصب وسایل اندازه گیری آماده سازد. مشترک مسئول سالم نگاه داشتن کلیه وسایل و تجهیزاتی است که از طرف شرکت در محل برقراری انشعاب برق نصب می گردد و تحت هیچ عنوان حق دستکاری آنها یا پلمپهایی را که بر روی وسایل اندازه گیری وسایل تجهیزاتی نصب می باشد ندارد و تنها نمایندگان مجاز شرکت که هویت آنها مشخص باشد در صورت ضرورت می توانند نسبت به باز کردن پلمپها اقدام کنند .

### ۳۹-۴- تغییر مکان داخلی وسایل اندازه گیری

۱-۳۹-۴- مشترک ضمن اینکه مسئول مرئی نگهداشتن و قابل دسترس بودن محل وسایل اندازه گیری برق می باشد، به هیچ عنوان حق جابجایی انشعاب و وسایل اندازه گیری آن را ندارد و چنانچه پس از نصب وسایل اندازه گیری، مشترک تغییری در وضعیت ملک یا ساختمان خود بدهد که محل دستگاهها نامناسب گردد یا مانعی در مقابل آنها ایجاد شود شرکت می تواند ضمن رعایت مفاد این آیین نامه، دستگاههای مزبور را با هزینه مشترک براساس بند ۷۶-۴ به محل مناسبی منتقل (تغییر مکان داخلی) نماید.



۲-۳۹-۴- هرگاه در اجرای مقررات قانون توزیع عادلانه آب، چاههای دارای انشعاب برق جابجا شوند در حکم تغییر مکان داخلی بوده و با دریافت هزینه‌های جابجایی از مشترک، تغییر مکان داده می‌شود.

۳-۳۹-۴- در صورتیکه تغییر مکان داخلی نیازمند به ایجاد تاسیسات نیرورسانی جدید باشد کل هزینه‌های مربوطه بر عهده مشترک خواهد بود. چنانچه پست به هزینه مشترک نصب شده باشد و به علت استفاده عمومی از آن امکان انتقال ترانسفورماتور به محل جدید ممکن نباشد، در این صورت هزینه تجهیزات پست بر عهده شرکت و هزینه نصب آن با مشترک خواهد بود.

#### ۴۰-۴- جابجایی لوازم و وسایل عمومی شرکت

در مورد آن قسمت از وسایل و لوازم شرکت (مانند جعبه انشعاب، دستک کابل و غیره) که در معابر عمومی و روی دیوار ساختمانها نصب شده است چنانچه مالک ساختمان بخواهد تغییراتی در وضع دیوار مزبور داده یا آن را تجدید بنا نماید، شرکت می‌باید آن وسایل و لوازم را با هزینه خود جابجا نماید ولی اگر وسایل و لوازم مزبور صرفاً جهت تأمین برق همان ساختمان دایر شده باشد مشترک می‌باید هزینه‌های مربوطه را برابر هزینه انجام شده به شرکت پرداخت نماید.

#### ۴۱-۴- تغییر مکان خارجی انشعاب برق

۱-۴۱-۴- انشعاب برق مخصوص محلی است که در آن نصب و دایر شده است و جابجایی آن ممنوع است.

۲-۴۱-۴- انشعاب منصوبه غیر قابل انتقال است و جدا از اصل ملک، قابل فروش، معامله و یا واگذاری به دیگری نمی‌باشد و چنانچه مشترکی جبراً یا به اختیار خود درخواست جابجایی محل مصرف برق را داشته باشد می‌باید تقاضای برچیدن انشعاب موجود خود را طبق بند ۱-۵۲-۴ به عمل آورده برای تأمین برق مورد نیاز خود در محل جدید مشابه سایر متقاضیان اقدام نماید.

۳-۴۱-۴- در صورتی که به دلیل حوادث غیر مترقبه طبیعی و یا موارد تصریح شده در قانون نیاز به جابجایی انشعاب برق باشد و یا درمورد صنوف سیاری که مجوز مربوطه را دارند بعد از تصویب هیئت مدیره شرکت می‌توان انشعاب را به محل دیگری انتقال داد. این جابجائی داخلی محسوب و مطابق مفاد بند ۳۹-۴ عمل خواهد شد. میزان قدرت قراردادی و نوع مصرف نمی‌باید بواسطه این انتقال تغییر نماید.

#### ۴۲-۴- تغییر نام مشترک (پرونده)

۱-۴۲-۴- مالکین می‌توانند با ارائه اسناد رسمی و احکام قانونی و یا اسناد مثبته ای (قولنامه رسمی، تعهد محضری، تقاضای مالک انشعاب) که موردتائید شرکت باشد، پس از احراز هویت، تقاضای تغییر نام مشترک را بنمایند. در هنگام تغییر نام، شرکت نسبت به آزمایش و کنترل وسایل اندازه گیری اقدام می‌نماید.

۲-۴۲-۴- تغییر نام مشترک و همچنین پاسخ به استعلام‌های محضری دفاتر اسناد رسمی منوط به تسویه حساب کامل می‌باشد.

۳-۴۲-۴- چنانچه مشترک، سندپرداخت وام یا ودیعه ای داشته باشد که به طور رسمی به خریدار منتقل نشده باشد کماکان به نام مشترک اولیه محفوظ بوده و در صورت مراجعه به وی مسترد می‌گردد.

#### ۴۳-۴- تعیین مقدار قدرت و انرژی تحویلی به مشترک و بهای برق مصرفی

۱-۴۳-۴- ارقامی که وسایل اندازه گیری نشان می‌دهند و یا ثبت می‌نمایند دلیل کافی برای مصرف قدرت و انرژی به توسط مشترک بوده مشترک ملزم به قبول آن می‌باشد مگر آنکه به تشخیص شرکت اشکالی در کار وسایل اندازه گیری و یا اشتباه در قرائت آن وجود داشته باشد، در اینصورت و همچنین در صورت اشتباه در محاسبات بهای برق مصرفی، بر اساس بندهای زیر عمل می‌گردد:

الف) شرکت بر طبق برنامه وسایل اندازه گیری برق مصرفی را آزمایش کرده و صحت کار آنها را از حیث ثبت و یا نشان دادن ارقام مصرف بر اساس استانداردهای





پذیرفته شده کنترل خواهد کرد و یا برحسب تقاضای مشترک آزمایش لازم را به عمل می‌آورد در صورت اخیر چنانچه وسایل اندازه‌گیری سالم تشخیص داده شود مشترک باید هزینه آزمایش را بر اساس بند ۷۶-۴ این آیین‌نامه پرداخت نماید.

(ب) اگر ضمن آزمایش‌های شرکت معلوم شود ارقامی را که وسایل اندازه‌گیری ثبت و یا نشان داده دارای بیش از  $\pm 2\%$  خطا می‌باشد (کمتر از  $\pm 2\%$  قابل اغماض است) تمام صورتحساب‌های مربوط به مصارف برق به علت تأثیر اینگونه خطاها اصلاح خواهد شد.

برای وسایل اندازه‌گیری نصب شده در ولتاژ ۶۳ و ۶۶ کیلوولت و بالاتر، خطای قابل اغماض  $\pm 0.5\%$  می‌باشد.

این‌گونه تعدیلات برای نصف مدتی که از تاریخ آخرین آزمایش وسایل اندازه‌گیری گذشته است به عمل می‌آید و هیچگاه مدت مذکور بیشتر از یکسال در نظر گرفته نخواهد شد. هرگاه نتوان مقدار قدرت و انرژی مصرفی را باتوجه به درصد خطای وسایل اندازه‌گیری محاسبه نمود، در این صورت شرکت تمام صورتحساب‌های مدت یاد شده را بر اساس دقیقترین اطلاعات و آمار موجود تعدیل یا اصلاح خواهد کرد. در مواقعی که صورتحساب یا صورتحسابها به طریقی که فوقاً اشاره گردید تعدیل یا اصلاح شود، شرکت هر مبلغی را که اضافه از مشترک وصول کرده است به وی مسترد میدارد و مشترک نیز میباید هر مبلغی را که بدهکار میشود با نظر شرکت (به صورت نقدی و یا اقساط) پرداخت نماید.

(ج) علاوه بر مورد بند (ب) هرگونه کسری یا اضافه محاسبه بهای برق مانند موارد ناشی از نقائص یا اشتباه اتصال وسایل اندازه‌گیری از زمان وقوع نقص و یا اشتباه در قرائت وسایل اندازه‌گیری و اشتباه در اعمال ضرایب و ارقام وسایل اندازه‌گیری و اختصاص کد محاسباتی نادرست باتوجه به مقررات وقت از طرفین قابل برگشت می‌باشد.

د) در تمام مواردی که در دستگامهای اندازه گیری نصب شده دستکاری و یا در درست کار کردن آنها دخالت شود و یا به هرنحوی عملی انجام شود که دستگامهای اندازه گیری میزان واقعی برق مصرفی را نشان ندهد، شرکت باید بهای مقدار برق مصرفی را که در اثر این گونه اقدامات ثبت نشده است (مقدار آن بر اساس آمار و ضوابط موجود تعیین خواهد شد) با بالاترین نرخ تعرفه آزاد مربوط به همان نوع مصرف محاسبه و به اضافه سایر هزینه‌هایی که از این گونه اقدامات غیرمجاز متوجه شرکت گردیده است، از مشترک وصول نماید و عندلزوم مشترک را تحت پیگرد قانونی نیز قرار دهد.

۲-۴۳-۴- در کلیه حالات فوق، صورتحسابها تنها تا زمان آخرین تسویه حساب قابل اصلاح خواهد بود.

#### ۴-۴-۴- تعهدات ناشی از صدور صورتحساب

۱-۴۴-۴- مشترک مکلف به پرداخت مبلغ صورتحساب و بدهیهای احتمالی معوقه بهای برق مصرفی می‌باشد اعم از اینکه بدهیهای مذکور مربوط به مصرف کننده فعلی یا قبلی باشد. نرخ برق مشترکینی که بعد از مهلت مقرر در صورتحساب نسبت به پرداخت آن اقدام نمایند و یا مشترکینی که خواهان پرداخت بهای برق قبل از انتهای دوره مصرف باشند در ضرایب مندرج در تعرفه‌های برق ضرب خواهد شد.

۲-۴۴-۴- اعلام عدم دریافت صورتحساب توسط مشترک از تعهد پرداخت صورتحساب نمی‌کاهد ولی هرگاه مشترک با مراجعه به شرکت درخواست صدور المثنی نماید شرکت موظف است بر اساس بند ۷۶-۴ نسبت به صدور المثنی اقدام نماید.

۳-۴۴-۴- مدت دوره صدور صورتحساب با نظر شرکت تعیین میگردد. در هر صورت این دوره برای مشترکین با قدرت کمتر از ۳۰ کیلووات نبایستی از ۶۰ روز بیشتر و در مورد مشترکین با قدرت ۳۰ کیلووات و بالاتر نبایستی از ۳۰ روز بیشتر باشد. در مورد روستاها مدت مزبور با نظر هیئت مدیره شرکت تعیین خواهد شد.



۴-۴۴-۴- چنانچه مشترک در طی مهلت قانونی پرداخت، نسبت به مفاد صورت‌حساب معترض باشد می‌تواند به شرکت مراجعه کند و شرکت موظف است نسبت به تصحیح یا تأیید صورت‌حساب اقدام نماید.

#### ۴۵-۴- تغییر در نوع مصرف

۴-۴۵-۱- متقاضی تغییر در مصرف، قبل از تغییر در کاربری انشعاب برق می‌باید تقاضای تغییر کاربری انشعاب را به همراه مجوزهای مربوطه به شرکت ارائه نمایند و در صورت وجود امکانات فنی بر اساس درخواست متقاضی قرارداد برقراری انشعاب جدید با توجه به نوع کاربری منعقد می‌گردد. در صورتی که بر اساس تعرفه‌های روز، هزینه‌های عمومی برقراری انشعاب جدید بیش از قبلی باشد متقاضی می‌باید مابه‌التفاوت آن را پرداخت نماید و اگر هزینه عمومی برقراری انشعاب جدید کمتر از قبلی باشد هیچگونه وجهی به مشترک پرداخت نخواهد شد.

۴-۴۵-۲- چنانچه به تشخیص شرکت هریک از مشترکین، از نیروی برق برای مصارفی به غیر از آنچه که در قرارداد برقراری انشعاب برق قید گردیده، استفاده نمایند و تعرفه مصرف جدید آنها بیش از تعرفه مصرف قبلی باشد، شرکت موظف است که با اخطار کتبی نسبت به تغییر تعرفه از تاریخ مصرف غیر مجاز به تشخیص خود اقدام و بهای برق مصرفی را به صورت زیر با تعرفه سایر مصارف و در مورد مشترک انشعاب آزاد با تعرفه آزاد سایر مصارف محاسبه و دریافت نماید:

(الف) در صورتیکه مصرف جدید نیاز به ارائه پروانه مجاز داشته باشد تا زمان ارائه پروانه با نرخ سایر مصارف محاسبه می‌گردد.

(ب) در صورتیکه مصرف جدید نیاز به ارائه پروانه مجاز نداشته باشد تا زمان تشخیص توسط شرکت با نرخ سایر مصارف (حسب مورد آزاد سایر مصارف) و از زمان تشخیص با تعرفه منطبق بر مصرف جدید محاسبه گردد.

## ۴-۶-۴- دسترسی به اماکن

مشترک حق دسترسی به اماکن خود به منظور برقراری انشعاب برق، قرائت وسایل اندازه گیری، بازرسی وسایل اندازه گیری، سیم کشی و سایر وسایل و تأسیسات مربوطه و همچنین تعمیر کردن و قطع نمودن انشعاب برق و برداشتن اموال متعلق به شرکت را به نمایندگان شرکت که هویتشان مشخص باشد اعطا مینماید. بنابراین برای موارد فوق طرح شکایات و ادعاهایی از قبیل ورود به عنف یا غیرقانونی به ملک غیر، علیه شرکت و کارکنان آن وارد نخواهد بود.

## ۴-۶-۴- نحوه، شرایط و مسئولیت استفاده مشترک از انشعاب برق

۴-۶-۴-۱- در مواردی که دستگاههای مورد استفاده مشترک به گونه ای باشد که ایجاد نوسانات زیاد ننماید، مانند کار کردن با دستگاه جوشکاری، دستگاه اشعه ایکس، کوره های برقی، انواع آسانسور یا سایر تجهیزاتی که دارای مصارف زیاد لحظه ای بوده و موجب میشود که در ولتاژ برق سایر مشترکین و شبکه فشار قوی و فشار ضعیف عمومی اختلال پدید آید مشترک مسئول و موظف است تجهیزات اصلاحی را که شرکت برای رفع این نقیصه لازم بداند به هزینه خود تهیه و نصب و نگهداری کند.

۴-۶-۴-۲- در مواردی که مشترک، بر طبق ضوابط یا با اجازه وزارت نیرو از ترانزور اختصاصی استفاده مینماید، میباید کلیه تجهیزات و لوازمی را که به منظور حفاظت و جلوگیری از برگشت جریان برق به شبکه شرکت لازم باشد به هزینه خود با نظر شرکت تهیه و نصب نماید، در غیر این صورت شرکت بلافاصله نسبت به قطع انشعاب مبادرت خواهد نمود و مشترک با دریافت اولین اخطار باید نسبت به نصب لوازم حفاظتی بر طبق نظر شرکت اقدام نماید هرگونه ضرر و زیانی از این بابت به شرکت وارد شود، مشترک مسئول جبران آن و پرداخت هزینه های متعلقه بر طبق نظر شرکت می باشد.

۴-۶-۴-۳- مشترک مسئول و پاسخگوی کلیه خسارات شرکت در برابر کلیه دعاوی و مطالباتی که در نتیجه قصور وی در انجام تعهدات خود (بر طبق مفاد بند ۴-۶-۴ و بندهای ذیل آن) از طرف هر کس علیه شرکت بشود خواهد بود.



#### ۴-۴۸- مداومت جریان برق

شرکت با توجه به بند ۱۵-۴ این آیین‌نامه مسئول مداوم تأمین برق مشترک است ولی این تعهد شامل حوادث ناشی از عوامل خارج از کنترل و حوادث قهری و همچنین قطع برق بر اساس موافقت با مشترک و نیز اجرای مفاد بند ۵۰-۴ نمی‌باشد. تشخیص عوامل خارج از کنترل و حوادث قهری با وزارت نیرو است.

#### ۴-۴۹- اصلاح و تعویض وسایل و لوازم انشعاب

آن قسمت از وسایل و لوازم انشعاب برق که به علت فرسوده شدن یا حوادث قهری نیاز به تعویض یا اصلاح داشته باشد، بدون نیاز به درخواست مشترک و بدون دریافت هزینه توسط شرکت انجام خواهد گردید، مگر آنکه به تشخیص شرکت، مشترک در ایجاد موارد مذکور دخالت داشته باشد، که در این صورت میباید هزینه مربوطه را (بر اساس قیمت تمام شده) پرداخت نماید.

#### ۴-۵۰- قطع موقت انشعاب برق

۱-۵۰-۴- شرکت در موارد مشروحه زیر انشعاب برق مشترک را موقتاً قطع خواهد کرد:

(الف) در صورتیکه مشترک پس از تسویه حساب، تقاضای قطع موقت انشعاب برق را بنماید. درحالتیکه یک انشعاب چند استفاده کننده داشته باشد، باید کلیه استفاده کنندگان تقاضای قطع موقت انشعاب را بنمایند.

(ب) اگر مشترک، در اجرای مفاد مقررات مندرج در این آیین‌نامه و یا در انجام تعهدات خود در مورد انشعاب برق به تشخیص شرکت قصور کند.

(ج) اگر صورتحسابهای برق مصرفی و یا سایر بدهیها در سررسید مقرر پرداخت نشود.

(د) در صورتیکه نیروی برق به مصرف غیرمجاز برسد و یا در تأسیسات متعلق به شرکت دستکاری شود یا مقررات فنی و استاندارد و همچنین حریم تأسیسات برق رعایت نشود.

هـ) در صورتیکه امکان فرائت وسایل اندازه گیری در سه دوره متوالی به دلیل بسته بودن محل فراهم نگردد.

و) هرگاه حکم یا قراری از سوی مقامات قضایی در زمینه قطع برق صادر گردد .

ز) در مورد کلیه مشترکین پمپهای آب کشاورزی، در صورتیکه سازمان آب منطقه ای درخواست قطع نماید.

۲-۵۰-۴- در هنگام قطع برق کماکان صورتحساب برحسب مورد بر مبنای حداقل بهای برق ماهانه یا رقم ثابت (آبونمان) صادر خواهد شد .

۳-۵۰-۴- چنانچه مشترکی بابت بهای برق مصرفی و سایر هزینه‌های مربوطه به شرکت بدهی داشته باشد، شرکت می‌تواند انشعاب برق مورد استفاده مشترک مذکور را در محل دیگر نیز با اخطار قطع نموده و تا وصول مطالبات خود از وصل آن خودداری نماید .

ضمناً چنانچه محل مزبور در حوزه فعالیت شرکت دیگر باشد شرکت مورد بحث میباید با درخواست شرکت ذینفع نسبت به قطع برق اینگونه مشترکین در مورد وصول مطالبات شرکت مزبور همکاری لازم را به عمل آورد . همچنین برقراری انشعاب جدید به نام مشترک مزبور نیز تا تسویه حساب کلیه مطالبات با شرکت امکان پذیر نخواهد بود.

#### ۵۱-۴- برقراری مجدد انشعاب برق

۱-۵۱-۴- برای برقراری مجدد انشعاب برق در محلی که سابقاً انشعاب برق وجود داشته و به علل مندرج در بند ۵۰-۴ موقتاً جریان برق قطع گردیده است، مشترک میباید براساس تعرفه‌های مصوب کلیه بدهیهای معوقه و هزینه وصل یا نصب مجدد و خسارات وارده و حداقل بهای برق و یا رقم ثابت (آبونمان) ماهانه (برحسب مورد) در طول دوره قطع برق را به شرکت پرداخت نماید .

۲-۵۱-۴- در مورد مشترکینی که به دلیل عدم پرداخت به موقع صورتحسابهای خود مشمول بند ۵۰-۴ میگردند شرکت می‌تواند برقراری مجدد انشعاب را (علاوه



بر موارد مندرج در بند (۱-۵۱-۴) منوط به تأدیه پیش پرداخت نماید. میزان پیش پرداخت حداکثر می‌تواند معادل بهای برق مصرفی آخرین صورتحساب باشد.

۳-۵۱-۴- در مواردی که مطابق مفاد این آیین‌نامه جریان برق قطع می‌شود، مشترک مجاز به دخالت در تأسیسات و وصل خودسرانه جریان برق نمی‌باشد و در صورت تخلف، جریان برق قطع و برقراری مجدد آن موقوف به سپردن تعهد کتبی بر تکرار نشدن خلاف و تسویه حساب کامل و پرداخت معادل ۲ برابر هزینه وصل آن انشعاب برق خواهد بود.

### ۵۲-۴- برچیدن دائم انشعاب برق

۱-۵۲-۴- در هر یک از چهار حالت زیر شرکت انشعاب برق مشترک را به طور دائم جمع‌آوری، اشتراک مربوطه را باطل و با مشترک تسویه حساب خواهد نمود:  
الف) هرگاه مشترکی که تنها مصرف‌کننده برق از انشعاب می‌باشد درخواست برچیدن دائم انشعاب را بنماید.

ب) هرگاه بدهی مشترک به ۱۰٪ هزینه‌های عمومی برقراری انشعاب برق مندرج در جدول هزینه‌های برقراری انشعاب برق برسد و علیرغم ارسال صورتحساب و اخطار شرکت بدهی مربوطه پرداخت نگردد.

ج) هرگاه یک سال از تاریخ قطع برق بگذرد و مشترک علیرغم ارسال صورتحساب و اخطار شرکت وضع خود را مشخص ننماید.

د) هرگاه خلاف موضوع بند ۳-۵۱-۴ (در ارتباط با وصل خودسرانه جریان برق قطع شده توسط مشترک) برای بار دوم تکرار شود.

۲-۵۲-۴- در کلیه حالات فوق اگر مشترک یا فردی که قائم مقام قانونی وی محسوب می‌شود جهت تسویه حساب مراجعه نماید بخشی از ارزش انشعاب برابر ارقام مندرج در ستونهای جدول " هزینه‌های برقراری انشعاب برق " پس از کسر بدهی و خسارت ناشی از عدم ایفاء تعهد مسترد خواهد شد. مبلغ مذکور در مورد انشعابات

واگذار شده روی ولتاژهای ۶۳، ۶۶، ۱۳۲، ۲۳۰، ۴۰۰ کیلوولت ۶۰٪ و روی ولتاژهای ۲۰، ۳۳ و ۱۱ کیلوولت و فشارضعیف ۵۰٪ خواهد بود

در صورت عدم امکان بازپرداخت نقدی، مبالغ مزبور به صورت اقساط و حداکثر ظرف یک سال به مشترک پرداخت خواهد گردید. در هر حال مبلغ قابل استرداد از مبلغ مندرج در ستون یک جداول هزینه‌های برقراری انشعاب برق کمتر نخواهد بود. ۳-۵۲-۴ ارزش هر انشعاب برابر است با ارقام ذکر شده در ستون‌های یک و دو جدول شماره یک و در ستون‌های یک، دو و سه جدول شماره دو هزینه‌های برقراری انشعاب برق که بر حسب مورد به ازاء هر کیلووات و یا هر انشعاب می‌باشد.

### ۵۳-۴- باز فروش برق

مشترک بدون کسب مجوز شرکت حق بازفروش نیروی برق را ندارد.

### ۵۴-۴- انصراف متقاضی از اجرای قرارداد

در صورتی که متقاضی قبل از تأمین برق به عللی درخواست فسخ قرارداد تأمین برق را بنماید شرکت موظف است پس از کسر هزینه لوازم مصرفی و خدمات انجام شده برای متقاضی مذکور (از قبیل هزینه بازدید محل و تهیه طرح و نقشه‌های عملیات اجرایی و غیره)، مابقی مبالغ پرداختی متقاضی را مسترد نماید.

### ۵۵-۴- خسارات و سایر هزینه‌ها

اگر مشترک یا هر شخص حقیقی یا حقوقی به تأسیسات برق خساراتی وارد کند میباید هزینه آن را بر اساس برآورد شرکت پرداخت نماید.

### ۵۶-۴- قراردادهای برقراری انشعاب برق

۱-۴-۵۶- قراردادهای برقراری انشعاب برق که بین شرکت و متقاضی منعقد میگردد، میباید بر اساس مفاد این آیین نامه و مستند به آن باشد. ضمناً هر تغییری در آیین نامه تکمیلی تعرفه‌های برق (به جز هزینه‌های برقراری انشعاب برق) شامل کلیه متقاضیان و مشترکین خواهد گردید.





۲-۵۶-۴- در قراردادهای برقراری انشعاب میباید مدت و هزینه‌های برقراری انشعاب برق (براساس این آیین‌نامه) کاملاً مشخص شده باشد. این هزینه‌ها تازمانی که قرارداد معتبر است قطعی و ثابت بوده با تغییر در آیین‌نامه‌ها و مقررات عوض نخواهد شد. همچنین در قراردادهای منعقد کلیه تعهدات فنی متقاضی میباید بدون ذکر هزینه منعکس گردد.

۳-۵۶-۴- در مورد قراردادهایی که قبل از ابلاغ این آیین‌نامه منعقد شده اند، اگر تعهدات فنی و مالی متقاضی در مواعد مقرر انجام شده باشد تامین برق متقاضی براساس آیین‌نامه زمان انعقاد قرارداد خواهد بود.

۴-۵۶-۴- در مورد متقاضیانی که تا تاریخ مقرر در قرارداد کلیه تعهدات مالی خود را انجام داده باشند لکن تمام یا قسمتی از تعهدات فنی آنها هنوز اجرا نشده باشد، شرکت در صورتی که آمادگی تامین برق را داشته باشد از تاریخی که در قرارداد جهت تامین برق مشخص گردیده است، با اعلام قبلی، متقاضی را به عنوان مشترک شناخته و بر طبق تعرفه مربوطه نسبت به ارسال صورتحساب اقدام خواهد نمود. در صورت عدم پرداخت صورتحساب از طرف مشترک مطابق بندهای ۵۰-۴ و ۵۲-۴ عمل خواهد شد. در صورتی که شرکت آمادگی تأمین برق متقاضی را نداشته باشد نمیباید اقدام به صدور صورتحساب نماید در مورد متقاضیان کشاورزی در صورت عدم استفاده از انشعاب بعد از اعلام آمادگی شرکت نسبت به تأمین برق، متقاضی، مشترک شناخته میشود و شرکت باید نسبت به محاسبه بهای قدرت اقدام کند.

۵-۵۶-۴- در مورد متقاضیانی که تا تاریخ مقرر در قرارداد، تمام یا قسمتی از تعهدات مالی آنها انجام نگرفته باشد، قرارداد با اخطار قبلی فسخ شده تلقی و شرکت پس از کسر هزینه‌های لوازم مصرفی و خدمات انجام شده برای متقاضی مذکور (از قبیل هزینه‌های بازدید از محل، تهیه طرح و نقشه‌های عملیات اجرایی و غیره) مابقی مبالغ پرداختی متقاضی را مسترد خواهد نمود. ضمناً در صورت تقاضای متقاضی و وجود امکانات فنی (به تشخیص شرکت) در ازای قسمتی از تعهدات مالی که از طرف متقاضی در چارچوب قرارداد قبلی

انجام شده است شرکت تامین برق را با قدرت کمتری متناسب با هزینه پرداختی و بر اساس مقررات زمان عقد قرارداد انجام خواهد داد.

۴-۵۶-۶- کلیه اعلام هزینه‌ها و قراردادهای در دست اقدام شرکتها میباید دارای مهلت باشند. متقاضیانی که وضعیت آنها به هر دلیل نامشخص بوده یا قرارداد آنها فاقد مهلت باشد با اخطار سه ماهه از طرف شرکت برای آنها تعیین تکلیف و تعهدات آنها زمانبندی میشود در صورتی که تعهدات به موقع انجام نگردد مشمول بندهای ۴-۵۶-۴ و ۴-۵۶-۵ خواهد شد.

۴-۵۶-۷- در صورتی که شرکت از ایفای به موقع تعهدات خود درمقابل متقاضی به دلایل غیر موجه استنکاف نماید مسئول جبران خساراتی است که از محل آن به متقاضی وارد شده است و چنانچه توافق درمیزان خسارت بین طرفین حاصل نشود متقاضی محق به دریافت آنچه شرکت قبول دارد خواهد بود و بدیهی است برای مازاد آن می‌تواند مطابق بند ۲-۳ اقدام نمایند.

### ۴-۵۷- قطع جریان برق

شرکت در دو حالت زیر ممکن است نسبت به قطع جریان برق اقدام نماید:

الف) بمنظور جلوگیری و یا کم کردن خطرات فوری ناشی از ایجاد اختلال در سیستم بهره برداری شرکت.

ب) درجهت مرمت، آزمون، سرویس و یا انجام تغییرات درلوازم و تجهیزات شرکت.  
۱- چنانچه قطع جریان برق مطابق بند اخیر باشد، شرکت بایستی به طریق مقتضی قبلاً به مشترکین اطلاع دهد.

### ۴-۵۸- اطلاعیه قطع جریان برق

مشترک با توجه به اهمیت خاصی که قطع برق برای او دارد می‌تواند شرکت را به صورت کتبی نسبت به حساسیت تجهیزات او به قطع برق مطلع سازد. مشترک می‌تواند از شرکت تقاضای ارسال اطلاعیه قطع جریان برق را بنماید. درخواست این



اطلاعیه و ارسال آن توسط شرکت تاثیری در تعرفه‌های برق مشترکین مربوطه ندارد. شرکت مکلف به اطلاع رسانی قبلی و مناسب می‌باشد و هزینه‌های ناشی از آن بعهده مشترک می‌باشد.

#### ۵۹-۴- تائید تجهیزات برقی مشترک

شرکت هیچگونه مسئولیتی برای بازرسی از تجهیزات اختصاصی مشترک ندارد. تأمین انشعاب برق مشترک دال بر استاندارد بودن شبکه اختصاصی مشترک نمی‌باشد.

#### ۶۰-۴- مسئولیت و ضمانت برای خسارت و آسیب

۱- ۴-۶۰-۱- مسئولیت و ضمانت شرکت: شرکت مسئولیت طراحی، نصب (با توجه به بند ۲-۶۵-۴) بهره برداری و تعمیر و نگهداری تجهیزات تا نقطه تحویل که شامل تجهیزات نقطه تحویل نیز میگردد را عهده دار است. شرکت ممکن است داوطلبانه و یا در صورت لزوم انجام عملیات اضطراری و اقداماتی را که از مسئولیتهای مشترک می‌باشد انجام دهد ولی در قبال خسارت و آسیب عملیات ذکر شده مسئولیت ندارد مگر آنکه خسارت و آسیب به دلیل مستقیم عملکرد شرکت و در اثر عدم کارایی شرکت به وجود آمده باشد.

۲- ۴-۶۰-۲- مسئولیت و ضمانت مشترک: مشترک به طور کامل مسئول نگهداری تجهیزات برق بعد از نقطه تحویل است و میباید در مقابل خسارت به لوازم اندازه گیری و تأسیسات نقطه تحویل به علت استفاده نادرست و یا بیش از حد قدرت قراردادی به شرکت، غرامت پرداخت نماید. مسئولیت پیامدهای قطعی برق ناشی از حساسیت غیر متعارف تأسیسات بعد از نقطه تحویل بر عهده شرکت نمی‌باشد.

#### ۶۱-۴- تجاوز از قدرت قراردادی

۱- ۴-۶۱-۱- کلیه مشترکین متعهد و ملزم به رعایت قدرت قراردادی (مجاز) می‌باشند. در صورتی که هریک از مشترکین از میزان قدرت قراردادی (مجاز) بیشتر استفاده نمایند،

تنها به مدت یک دوره صورتحساب به ایشان فرصت رعایت قدرت قراردادی داده می‌شود. چنانچه در دوره یا دوره‌های بعدی نیز تجاوز از قدرت ادامه یابد، شرکت در صورت ضرورت می‌تواند نسبت به قطع انشعاب اقدام نماید و یا صورتحساب مشترک را با توجه به میزان قدرت قراردادی (مجاز) و قدرت غیر مجاز به ترتیب، با تعرفه عادی و آزاد مربوطه محاسبه و دریافت دارد. شرکت در مورد قطع برق مشترکین کشاورزی که بیش از پروانه صادره، بهره برداری مینمایند پس از کسب نظر و تأیید شرکتهای آب منطقه ای اقدام خواهد کرد.

۲-۶۱-۴- در صورتیکه میزان قدرت قرائت شده از قدرت قراردادی بیشتر باشد، در این صورت قدرت مازاد (مابه التفاوت قدرت قرائت شده و قراردادی) بر مبنای تعرفه آزاد و قدرت قراردادی بر مبنای تعرفه عادی محاسبه و دریافت خواهد شد.

۳-۶۱-۴- میزان انرژی اعم از اکتیو و راکتیو نیز بر مبنای نسبت قدرت قراردادی و قدرت مازاد غیر مجاز به کل قدرت تحویلی (قرائت شده) تعیین و پایه محاسبه صورتحساب قرار می‌گیرد.

## ۶۲-۴- تغییر مشخصات انشعاب

هر مشترک می‌تواند تقاضای تغییر مشخصات انشعاب خود را بنماید. این تغییرات می‌تواند شامل افزایش و یا کاهش و تفکیک و یا ادغام انشعاب یا انشعابها باشد.

۱-۶۲-۴- افزایش و یا ادغام قدرت انشعاب: در صورتی که مشترک تقاضای افزایش قدرت انشعاب و یا ادغام آنها را بنماید، ارزش انشعاب موجود و انشعاب درخواستی به نرخ روز (باتوجه به بند ۳-۵۲-۴) محاسبه و مابه تفاوت آن توسط مشترک پرداخت و یا دریافت می‌گردد. مشترک با توجه به قدرت نهایی در هر دو حالت افزایش و ادغام، نسبت به واگذاری زمین در صورت لزوم باتوجه به بند ۶۷-۴ بایستی اقدام نماید.

۲-۶۲-۴- کاهش و یا تفکیک قدرت انشعاب: در صورتی که مشترک تقاضای کاهش قدرت انشعاب و یا تفکیک آنها را بنماید، براساس بند ۳-۵۲-۴ ارزش انشعاب



موجود و انشعاب درخواستی به نرخ روز محاسبه و مابه‌التفاوت تعیین شده و برحسب مورد با توجه به مفاد بند ۲-۵۲-۴ بخشی از ارزش انشعاب به مشترک پرداخت و یا دریافت می‌شود.

۱-۲-۶۲-۴- چنانچه در اثر کاهش قدرت، پست اختصاصی مشترک مورد نیاز شرکت باشد، شرکت می‌تواند زمین و ساختمان و تجهیزات پست مزبور را به قیمت کارشناسی از مشترک خریداری نماید.

### ۶۳-۴- کاهش موقت قدرت

کلیه مشترکین تعرفه تولید (صنعت و معدن)، تعرفه شماره ۴، می‌توانند حداکثر شش بار در مدت ۹ سال درخواست کاهش موقت قدرت قراردادی (تغییر قدرت قراردادی) خود را بنمایند.

۱-۴-۶۳-۴- حداقل مدت کاهش قدرت ۱/۵ و حداکثر آن ۹ سال می‌باشد. مبنای شروع مدت در صورتیکه نیاز به تغییر در وسایل منصوبه نباشد تاریخ موافقت شرکت با کاهش و در مواردی که نیاز به تغییر در وسایل منصوبه باشد از تاریخ نصب وسایل جدید است.

۲-۴-۶۳-۴- چنانچه مشترک قبل از پایان ۱/۵ سال از تاریخ کاهش موقت قدرت، مجدداً درخواست افزایش قدرت کند، یا برابرقامی که دیماندر متر نشان می‌دهد بیش از قدرت کاهش یافته استفاده کرده باشد، در اینصورت کلیه صورتحسابهای صادره از زمان کاهش قدرت، بر اساس قدرت قراردادی اصلاح و تعدیل خواهند شد.

۳-۴-۶۳-۴- مشترک بعد از گذشت ۱/۵ سال و تا قبل از ۹ سال در هر زمانی می‌تواند تقاضای برگشت به قدرت اولیه را بنماید.

۴-۴-۶۳-۴- مشترک می‌باید هزینه‌های مربوطه از جمله تغییر وسایل اندازه‌گیری در دو حالت کاهش و افزایش مجدد را بپردازد.

## هزینه‌های تامین برق

### ۶۴-۴- تامین برق متقاضیان با قدرت کمتر از ۳۰ کیلووات

۱-۶۴-۴- شرایط عمومی

۱-۱-۶۴-۴- هزینه‌های تامین برق متقاضیان براساس جدول " هزینه‌های برقرای انشعاب برق (شماره یک) دریافت خواهد شد. مبنای فروش انشعاب برق کمتر از ۳۰ کیلووات (کمتر از ۵۰ آمپر سه فاز) بر حسب جریان (آمپر) خواهد بود. در محاسبات، هر ۵ آمپر تکفاز معادل یک کیلووات منظور خواهد گردید.

۲-۱-۶۴-۴- جریان (آمپر) استاندارد برای انشعاب تکفاز، ۲۵ و ۳۲ آمپر و در مورد انشعابات سه فاز ۱۵ و ۲۵ و ۳۲ آمپر می‌باشد.

۳-۱-۶۴-۴- شرکتها در مناطق گرمسیر انشعاب ۵۰ آمپر تکفاز و در روستاها انشعاب ۱۵ آمپر تکفاز نیز می‌توانند واگذار نمایند.

۴-۱-۶۴-۴- متقاضی برق با قدرت کمتر از ۳۰ کیلووات از احداث خطوط نیرورسانی در داخل محدوده خدمات شهری معاف می‌باشد.

۵-۱-۶۴-۴- متقاضی برق با قدرت کمتر از ۳۰ کیلووات از واگذاری زمین معاف می‌باشد.

۲-۶۴-۴- تامین برق در خارج از محدوده خدمات شهری: در صورتی که یک یا چند متقاضی جدید در خارج از محدوده خدمات شهری باشند و در محدوده متعارف پستهای توزیع موجود نیز قرار نداشته باشند و تامین برق آنها مستلزم احداث پست هوایی باشد (به طوری که احداث خط فشار ضعیف به علت افت ولتاژ و هزینه آن موجه نباشد) احداث ترانسفورماتور متناسب با قدرت و یا هزینه تقویت ترانسفورماتور برعهده متقاضی (متقاضیان) است. اگر شرکت برای استفاده سایر مشترکین آینده پست را بزرگتر در نظر بگیرد، تفاوت هزینه، برعهده شرکت می‌باشد متقاضیان بعدی که از ترانسفورماتور موجود و یا تقویت آن تامین برق خواهند شد، علاوه بر پرداخت



حق انشعاب هزینه تجهیزات پست را بر اساس مفاد فصل ششم "هزینه‌های برقراری انشعاب برق" پرداخت خواهند نمود.

## ۶۵-۴ - متقاضیان با قدرت ۳۰ کیلووات و یابیشتر

۴-۶۵-۱ شرایط عمومی:

هزینه تأمین برق متقاضیان بر اساس "جدول هزینه‌های برقراری انشعاب برق" (شماره دو) دریافت خواهد شد. مبنای فروش انشعاب برق ۳۰ کیلووات و بیشتر بر حسب کیلووات می‌باشد.

۴-۶۵-۱-۱ حداکثر قدرت قابل تحویل روی فشار ضعیف به یک متقاضی ۲۵۰ کیلووات است در صورتیکه متقاضی درخواست تأمین برق با قدرت ۲۵۰ کیلووات و یا بیشتر از طریق فشار ضعیف را داشته باشد و امکانات شرکت نیز اجازه دهد، متقاضی میباید علاوه بر هزینه‌های مندرج در "جدول هزینه‌های برقراری انشعاب برق" (شماره دو) سهم تجهیزات پست را نیز پرداخت نماید.

۴-۶۵-۱-۲ برق مورد نیاز یک متقاضی با قدرت درخواستی بیش از ۲۵۰ کیلووات و حداکثر تا ۲ مگاوات (به جز موارد استثنایی با تشخیص شرکت) با فشار متوسط از شبکه ۲۰، ۳۳ یا ۱۱ کیلوولت عمومی تأمین خواهد شد.

۴-۶۵-۱-۳ ولتاژ برق تحویلی به یک متقاضی با قدرت بین ۲ تا ۷ مگاوات با فشار متوسط و مستقیماً از پستهای فوق توزیع خواهد بود (به جز موارد استثنایی با تشخیص شرکت)

۴-۶۵-۱-۴ ولتاژ برق تحویلی به یک متقاضی ۷ مگاوات و یا بیشتر (به جز موارد استثنایی با تشخیص وزارت نیرو) ۶۶، ۶۳ و ۱۳۲ کیلوولت و بیشتر می‌باشد که با توجه به نوع بار و شرایط فنی تعیین میگردد.

۴-۶۵-۲ خطوط نیرورسانی:

۴-۶۵-۲-۱ احداث کلیه خطوط نیرورسانی شامل خط و فیدر مربوطه به

متقاضیانی که انشعاب آنها با ولتاژ اولیه تأمین خواهد شد، برای کلیه مناطق شهری و غیر شهری، همچنین متقاضیان ولتاژ ثانویه خارج از محدوده شهری از شبکه موجود تا نقطه تحویل در تمام موارد با رعایت استانداردها و باهماهنگی و نظارت شرکت برعهده متقاضی است و او مخیر است که انجام عملیات را با پرداخت هزینه به شرکت محول نماید (طراحی شبکه عمومی بر عهده شرکت است). همچنین متقاضی می‌تواند با استفاده از مشاوران و پیمانکاران مورد تأیید شرکت نسبت به احداث تأسیسات نیرورسانی اقدام نماید (تهیه و نصب فیدر پست با شرکت است) اعمال تغییرات در خطوط موجود مانند جابجایی یا تقویت شبکه در حال بهره برداری با هزینه متقاضی برعهده شرکت مربوطه خواهد بود. همچنین هزینه نصب شامل تهیه و نصب وسایل اندازه گیری و خط سرویس که توسط شرکت انجام می‌شود نیز با متقاضی است. احداث تمامی شبکه‌های اختصاصی متقاضی که بعد از نقطه تحویل نصب میشود نیز در هر ولتاژی بر عهده متقاضی است.

۲-۲-۴- ظرفیت هر فیدر فشار متوسط ۷ مگاوات محسوب میگردد و متقاضیان برق فشار متوسط کمتر از ۲ مگاوات که به طور مستقیم از پست فوق توزیع تغذیه میشوند باید به نسبت قدرت درخواستی هزینه فیدر خط را پرداخت نمایند. در صورتی که متقاضی با دیماند کمتر از ۷ مگاوات خواهان استفاده از فیدر اختصاصی باشد میباید هزینه تهیه و نصب فیدراختصاصی را بپردازد.

۳-۲-۴- در صورتی که بهره برداری از خطوط نیرورسانی مطابق بند ۲-۴-۶۶ بوده و شرکت خواهان احداث خطوط نیرورسانی با ظرفیتی بیش از نیاز متقاضی باشد، شرکت میباید مابه تفاوت هزینه‌های مربوطه را تقبل نماید.

## ۶۶-۴- بهره برداری از خطوط نیرورسانی و پست احداثی

بهره برداری از خطوط و پست احداثی نیرورسانی به مشترکین با توجه به نظر مشترک به دو گونه ممکن است انجام پذیرد:

۱-۴-۶۶- بهره برداری بر عهده مشترک: مشترک مالکیت خطوط نیرورسانی





و پست‌های حادثه را داشته و لذا مسئولیت بهره‌برداری و نگهداری پست‌های حادثه و خطوط تغذیه‌کننده آن برعهده مشترک می‌باشد و نقطه تحویل (محل نصب وسایل اندازه‌گیری) در ابتدای خطوط نیرورسانی به پست مشترک واقع در ایستگاه (ایستگاه‌های) اصلی است. در این حالت، برق مشترک می‌باید همواره به صورت شعاعی از شبکه تأمین گردد.

۱-۱-۴-۶۶- مشترک می‌تواند نگهداری از تأسیسات موضوع این بند را با انعقاد قرارداد نگهداری به شرکت واگذار نماید.

۲-۴-۶۶- بهره‌برداری بر عهده شرکت: مالکیت و مسئولیت بهره‌برداری و نگهداری از پست‌های حادثه و همچنین خطوط تغذیه‌کننده آن با شرکت است و نقطه تحویل به مشترک طرف ثانویه ترانسفورماتور پست‌های حادثه می‌باشد. بدیهی است در این حالت شرکت می‌تواند از پست و خط برای تأمین برق سایر مشترکین (با حفظ کیفیت برق تحویلی به مشترک) استفاده و یا انشعاب مشترک را به پست‌های دیگر وصل نماید.

## ۶۷-۴- زمین پست

۱-۴-۶۷- متقاضی فشار ضعیفی که برق مورد نیاز وی از طریق پست زمینی تأمین می‌شود می‌باید در تهیه زمین پست به شرح زیر مشارکت کند:

۱-۱-۴-۶۷- متقاضی با قدرت درخواستی از ۳۰ کیلووات لغایت ۱۵۰ کیلووات از واگذاری زمین معاف می‌باشد.

۲-۱-۴-۶۷- متقاضی با قدرت درخواستی بالاتر از ۱۵۰ کیلووات لغایت ۲۵۰ کیلووات که برق او با فشار ضعیف تأمین می‌شود در صورت وجود ضرورت فنی به تشخیص شرکت می‌باید بر اساس بند ۴-۶۸ زمین پست را واگذار نماید.

۳-۱-۴-۶۷- متقاضی با قدرت ۲۵۰ کیلووات به بالا که برق وی با فشار ضعیف تأمین می‌شود می‌باید نسبت به واگذاری زمین پست اقدام نماید.

۴-۶۷-۱-۴- برای مجموعه‌های متشکل از مشترکین متعدد خانگی و تجاری، در محاسبه مجموع قدرت درخواستی متوسط ضریب همزمانی ۵۰ درصد لحاظ می‌شود. هیئت مدیره شرکت می‌تواند به موجب بررسی‌های فنی، ضریب همزمانی مذکور را تا  $\pm 20\%$  (۴۰ تا ۶۰ درصد) تغییر دهد.

۴-۶۷-۱-۵- در صورتی که مجموع قدرت درخواستی بلوکهای ساختمانی اعم از تجاری، عمومی و مسکونی بیش از ۷ مگاوات باشد، متقاضی مکلف است که زمین پست فوق توزیع را تأمین و به شرکت واگذار نماید.

۴-۶۷-۲- قیمت عادلانه روز هر مترمربع در مناطق مختلف هر شرکت میباید بر اساس نظرات کارشناسی به طور متوسط تعیین و پس از تصویب هیئت مدیره شرکت توسط مدیرعامل جهت اجراء ابلاغ گردد.

۴-۶۷-۳- چنانچه به تشخیص شرکت ضرورت داشته باشد که در مورد متقاضیان فشار متوسط از ساختمان پست اختصاصی یا پست پاساژ که توسط متقاضی احداث میگردد به صورت عمومی- اختصاصی استفاده شود، در این حالت متقاضی میباید ساختمان پست مزبور را طبق نقشه و مشخصات و با نظارت شرکت ساخته و حق استفاده از زمین و ساختمان را به موجب قراردادی به شرکت واگذار نماید. در چنین حالتی شرکت سهم خود را در خصوص حق استفاده از زمین و ساختمان پست به نسبت مساحت اشغال شده و به قیمت عادلانه روز پرداخت خواهد کرد. بدیهی است متقاضی حق استقرار تأسیسات پست اختصاصی خود را خواهد داشت. در پستهای مشترکی که بدین ترتیب احداث میگردد، تهیه و نصب و تعمیر و نگهداری کلیه تأسیسات قسمت اختصاصی پست بعد از نقطه تحویل (به استثناء وسایل اندازه گیری که با هزینه متقاضی به توسط شرکت تهیه و نصب میشود) برعهده متقاضی می‌باشد و در قسمت عمومی پست تهیه و نصب و تعمیر و نگهداری تأسیسات و ساختمان برعهده شرکت خواهد بود.

## ۶۸-۴- هزینه زمین

در مورد افرادی که زمین آنها وفق مقررات برای احداث پست تصرف و یا واگذار



می‌شود یا متقاضیانی که بر اساس بندهای ۲-۱-۴-۶۷ و ۳-۱-۴-۶۷ و ۴-۱-۴-۶۷ و ۵-۱-۴-۶۷ زمین جهت پست واگذار مینمایند، شرکت مکلف است قیمت عادلانه روز زمین پست را بر اساس این آیین‌نامه پرداخت کند. اگر فردی که زمین او تصرف شده و یا برای احداث پست واگذار گردیده و در تملک شرکت است تمایل داشته باشد از فضا و طبقات بالای پست استفاده نماید باید ساختمان پست را به هزینه خود بر اساس شرایط استاندارد شرکت احداث و سپس بر اساس قانون تملک آپارتمانها به شرکت واگذار نماید. شرکت بابت استفاده متقاضی از فضا و طبقات بالای پست وجهی دریافت و یا پرداخت نخواهد نمود.

#### ۶۹-۴- تأمین برق یک یا چند متقاضی فشار ضعیف خارج از محدوده خدمات شهری

در مورد یک یا چند متقاضی که خارج از محدوده خدمات شهری بوده و در محدوده متعارف پستهای توزیع موجود نیز قرار نداشته باشند و تأمین برق آنها مستلزم احداث پست هوایی جدید باشد (به طوریکه احداث خط فشار ضعیف به علت افت ولتاژ و هزینه آن موجه نباشد) احداث ترانسفورماتور متناسب با قدرت و یا تقویت ترانسفورماتور برعهده متقاضی (متقاضیان) است و اگر شرکت برای استفاده سایر مشترکین آینده پست را بزرگتر در نظر بگیرد می‌باید شرکت تفاوت هزینه را تقبل نماید. متقاضیان بعدی که از ترانسفورماتور موجود و یا تقویت آن تأمین برق خواهند شد، هزینه تجهیزات پست را بر اساس مفاد فصل ششم این آیین‌نامه، پرداخت خواهند نمود.

#### ۷۰-۴- تأمین برق واحدهای مسکونی، تجاری، عمومی واقع در پاساژها، بلوکهای ساختمانی و مجموعه‌های ساختمانی واقع در سطح محصور

این بند ناظر بر متقاضیانی است که برق هر یک از آنها با فشار ضعیف تأمین میگردد و محل استقرار آنها در واحدهای مسکونی، تجاری، عمومی یا پاساژها و بلوکهای ساختمانی قرار دارد. هر یک از واحدهای این مجموعه‌ها

یک متقاضی یا مشترک محسوب می‌گردد و تامین برق آنها با توجه به قدرت مورد نیاز هر متقاضی بر اساس جدول " هزینه‌های برقراری انشعاب برق" عیناً مشابه سایر متقاضیان فشار ضعیف که به صورت منفرد تقاضای برق می‌نمایند انجام خواهد پذیرفت .

۱. این گونه متقاضیان در صورتیکه جمع قدرت مورد تقاضای آنها به ۵۰۰ کیلووات درمورد متقاضیان خانگی و تجاری و به ۲۵۰ کیلووات در مورد سایر متقاضیان برسد میباید مشترکاً درخواست تأمین برق نمایند .
۲. نقطه تحویل برق به کلیه انشعابها در مورد بلوکهای ساختمانی و پاساژها میباید در یک یا چند محل مناسب (بانظر شرکت) متمرکز باشد .
۳. در مورد مجموعه‌های عمومی و تجاری نقطه تحویل در هر یک از واحدهای مجموعه نیز می‌تواند قرار گیرد .
۴. در مورد زمین برای پست توزیع، با در نظر گرفتن قدرت درخواستی هر واحد واقع در بلوک ساختمانی یا پاساژ یا مجموعه عمومی و تجاری براساس بند ۴-۶۷ مشابه سایر متقاضیان اقدام خواهد شد .

#### ۷۱-۴- قراردادهای از دو مگاوات تا ۱۵ مگاوات

شرکت مکلف است یک نسخه از کلیه قراردادهای منعقد شده با قدرت ۲ مگاوات و بیشتر (یا افزایش قدرتی که دیماندهایی مشترک به بیش از ۲ مگاوات برسد) را به سازمان توانیر ارسال نماید .

#### ۷۲-۴- قراردادهای از ۱۵ مگاوات به بالا

نظر به اینکه واگذاری انشعابهایی که دیماندهایی مشترک را به بیش از ۱۵ مگاوات برسانند و همچنین انشعابهای روی خطوط با ولتاژ ۱۳۲ کیلوولت و به بالا نیاز به بررسی وضعیت تولید و شبکه انتقال منطقه دارد و در هر مورد هزینه‌های آن متفاوت است، برآورد هزینه تامین برق برای موارد مذکور باید توسط سازمان توانیر انجام گیرد و بر اساس آن، شرکت مراتب را به متقاضی اعلام نماید



## انشعاب آزاد

### ۷۳-۴- شرایط واگذاری انشعاب آزاد

۱- ۷۳-۴- شرایط واگذاری انشعاب آزاد (به استثناء هزینه‌های عمومی برقراری انشعاب برق) مطابق متقاضیان عادی می‌باشد. انجام عملیات نیرورسانی و احداث و تجهیز پست در صورت لزوم و تهیه وسایل اندازه‌گیری بر عهده متقاضی و یا متقاضیان است. در صورتی که متقاضیان با نظر شرکت نسبت به پرداخت مبالغ ستونهای ۲، ۳ و ۴ جدول شماره دو، برحسب مورد اقدام نمایند از انجام عملیات نیرورسانی و احداث و تجهیز پست و تهیه وسایل اندازه‌گیری معاف می‌باشند.

۲- ۷۳-۴- مشترکین انشعابات آزاد که قدرت آنها کمتر از ۳۰ کیلووات می‌باشد میباید دوبرابر مشترکین مشابه خود در انشعابات معمولی رقم ثابت (آبونمان) پرداخت نمایند.

### ۷۴-۴- چگونگی برقراری انشعاب آزاد

متقاضی انشعاب آزاد عملیات نیرورسانی را با رعایت بند ۲-۶۵-۴ انجام میدهد. ضمناً در صورت جمع‌آوری انشعاب، وسایل به کار رفته در عملیات نیرورسانی (با در صورت توافق طرفین، بهای آن پس از کسر استهلاک) به متقاضی مسترد خواهد شد.

### ۷۵-۴- ودیعه انشعاب آزاد

متقاضیان انشعاب آزاد به منظور تضمین خرید و پرداخت بهای برق مصرفی میباید متناسب با قدرت انشعاب خود وجهی را با نظر شرکت به عنوان ودیعه پرداخت نموده یا هرگونه تضمین دیگری را که شرکت مناسب تشخیص دهد ارائه نمایند. این ودیعه از بهای برق دو دوره بیشتر نخواهد بود.

## موارد متفرقه

### ۷۶-۴- هزینه‌های متفرقه

۱-۷۶-۴- هزینه‌های متفرقه که عبارتند از : هزینه‌های خدماتی که شرکت جهت تأمین برق متقاضی یا مشترک انجام میدهد مانند تغییر مکان داخلی وسایل اندازه گیری، آزمایش وسایل اندازه گیری، هزینه خدمات قطع و وصل، صدور قبض المثنی در صورت قصور مشترک در نگهداری قبض اصلی، میباید طی جدولی توسط هیئت مدیره شرکت تصویب و از مشترک (متقاضی) اخذ گردد . سقف هزینه‌های مزبور مطابق جدول هزینه‌های متفرقه خواهد بود که در بند ۷۹-۴ مشخص شده است .

۲-۷۶-۴- هزینه آزمایش وسایل اندازه گیری در صورتی دریافت میشود که ادعای مشترک مبنی بر نقص فنی دروسایل اندازه گیری در آزمایشی که توسط شرکت انجام میگردد مردود شناخته شود و در صورتی که لازم باشد وسایل اندازه گیری از محل منصوبه جدا و در آزمایشگاه شرکت آزمایش گردند و پس از آزمایش عدم وجود نقص فنی دروسایل تأیید شود . مشترک میباید علاوه بر پرداخت هزینه آزمایش، هزینه نصب مجدد وسایل اندازه گیری را نیز بر اساس برآورد شرکت پرداخت نماید .



## هزینه‌های برقراری انشعاب برق

۷۷-۴- هزینه‌های برقراری انشعاب برق متقاضیان با قدرت کمتر از ۳۰ کیلووات (مطابق بخشنامه سراسری شماره ۹۵/۲۴۷۲۸/۲۰/۱۰۰ مورخ ۹۵/۰۵/۲۴ وزیر محترم نیرو)

جدول شماره یک:

هزینه‌ها به ازاء هر انشعاب ۲۵ آمپر تکفاز (اعم از متقاضیان واقع در سطح و یا ارتفاع) به ریال

مناطق مشمول	هزینه‌های عمومی برقراری انشعاب برق (۱)	وسایل اندازه گیری + سرشکن نیرورسانی + قدرسهم زمین (۲)	جمع کل
کل مناطق اعم از داخل و خارج محدوده شهرستانهای تهران و کرج	۱,۱۲۸,۹۲۸	۱۶,۳۴۱,۳۲۲	۱۷,۴۷۰,۲۵۰
محدوده خدمات شهری مشهد- اصفهان- تبریز- شیراز	۱,۱۲۸,۹۲۸	۱۶,۳۴۱,۳۲۲	۱۷,۴۷۰,۲۵۰
کلیه انشعابهای خانگی در محدوده خدمات شهری واقع در منطقه گرمسیر ۱	۱,۱۲۸,۹۲۸	۵,۰۵۴,۵۷۲	۶,۱۸۳,۵۰۰
انشعابهای غیرخانگی روستایی و کلیه انشعابها در محدوده خدمات شهری سایر مناطق کشور	۱,۱۲۸,۹۲۸	۱۰,۰۰۸,۸۲۲	۱۱,۱۳۷,۷۵۰
انشعابهای خانگی روستایی	۱,۱۲۸,۹۲۸	۲,۱۱۱,۸۲۲	۳,۲۴۰,۷۵۰

\*سرشکن نیرورسانی مشمول هزینه خط سرویس می‌باشد.

\*\* هزینه وسایل اندازه گیری به عهده متقاضی است. نحوه تعیین این هزینه مطابق دستورالعملی خواهد بود که توسط شرکت توانیر ابلاغ می‌گردد.

۷۷-۴-۱ هزینه برقراری انشعابات متقاضیان ۲۵ آمپر تکفاز مطابق جدول شماره "۱" است و هزینه سایر اشتراکهای با قدرت کمتر از ۳۰ کیلووات متناسب با

میزان آمپروفاز در خواستی نسبت به ارقام مندرج در جدول شماره "۱" محاسبه میشود. بدهی است تعدیل مذکور شامل هزینه لوازم اندازه گیری نمیگردد.

۲-۷۷-۴- سهم شرکتهای برق منطقه ای و توزیع نیروی برق از هزینه برقراری انشعاب برق مطابق بخشنامه شماره ۹۵/۲۵۳۹۰/۲۰/۱۰۰ مورخ ۹۵/۰۵/۳۰ وزیر محترم نیرو (جدول شماره ۴) تعیین شده است.

۳-۷۷-۴- انشعاب برق متقاضیان خانگی با قدرت کمتر از ۳۰ کیلووات در کلیه مناطق گرمسیر ۱ صرف نظر از طول دوره گرم، براساس هزینههای مندرج در ردیف سوم جدول شماره یک ماده ۷۷-۴ محاسبه و دریافت میگردد.

۴-۷۷-۴- در خارج از محدوده خدمات شهری اگر تأمین برق به تشخیص شرکت از شبکه (خط) موجود مقدور باشد مشابه مشترکین داخل محدوده خدمات شهری عمل خواهد شد و در صورتی که به تشخیص شرکت تأمین برق از شبکه موجود مقدور نباشد احداث تأسیسات مورد نیاز توسط متقاضی انجام میگردد و متقاضی مذکور از پرداخت هزینههای سرشکن نیرورسانی و قدرالسهم زمین معاف بوده و فقط هزینه وسایل اندازه گیری را پرداخت مینماید

۵-۷۷-۴- هزینه لوازم اندازه گیری متقاضیان برق کمتر از ۳۰ کیلووات شامل (کنتور، پایه کنترولیوز محدودکننده) برای متقاضیان تکفاز ۵۰۰,۰۰۰ (یک میلیون و پانصد هزار) ریال و سه فاز ۴,۳۰۰,۰۰۰ (چهار میلیون و سیصد هزار) ریال است.

۶-۷۷-۴- شرکتهای برق مجاز به دریافت هزینه ای بیش از مقادیر مندرج در جداول شماره ۱ و ۲ و هزینه لوازم اندازه گیری همچنین، واگذاری تعهدات فنی خود به متقاضیان نمی باشد.

۷-۷۷-۴- متقاضیان برق با توجه به بند ۶۷-۴ این آیین نامه می باید نسبت به واگذاری زمین اقدام و بهای آن را مطابق بند ۶۸-۴ دریافت نمایند. برای محاسبه ضرورت واگذاری زمین توسط متقاضیان ضریب همزمانی انشعابات درخواستی ۵۰ درصد در نظر گرفته می شود که با نظر هیأت مدیره شرکت تا  $\pm 20$  درصد (۴۰ تا





۶۰ درصد) می‌تواند تغییر یابد. هیئت مدیره شرکت می‌تواند مستند به گزارش کارشناسی مناطق دارای ضریب همزمانی بالا را معین و متوسط ضریب همزمانی را حداکثر تا ۷۰ درصد برای آن مناطق افزایش دهد.

۸-۷۷-۴- ارزش انشعابهای آمپری شامل مجموع ستون‌های اول و دوم جدول شماره یک به علاوه هزینه لوازم اندازه‌گیری می‌باشد. لذا در محاسبات مربوط به تغییر مشخصات انشعاب یا جمع‌آوری، هزینه لوازم اندازه‌گیری می‌باید لحاظ گردد.

۹-۷۷-۴- هزینه برقراری انشعاب برق (شامل هزینه لوازم اندازه‌گیری) مشمول مالیات بر ارزش افزوده نمی‌گردد.

۱۰-۷۷-۴- در خصوص متقاضیان خانگی روستایی:

الف- با توجه به ماده ۳-۱-۶۴-۴ آیین‌نامه تکمیلی تعرفه‌های برق واگذاری انشعاب ۱۵ آمپر تکفاز در روستاها بلامانع است، با این حال وفق ماده ۲-۳۵-۴ آیین‌نامه تکمیلی تعرفه‌های برق تعیین میزان جریان برق مورد نیاز متقاضی برای انشعاب‌های کمتر از ۳۰ کیلووات از اختیارات شرکت است.

ب- معافیت احداث شبکه نیرورسانی برای متقاضیان روستایی که در فاصله کمتر از ۲۰۰ متر از شبکه فشار ضعیف قرار دارند کماکان به قوت خود باقی است.

ج- پرداخت هزینه لوازم اندازه‌گیری توسط متقاضیان برق الزامی است.

د- برای محاسبه هزینه برقراری انشعاب متقاضیان خانگی روستایی با قدرت بیش از ۲۵ آمپر تکفاز، آمپراژ مازاد می‌باید بر اساس هزینه انشعاب مشترکین خانگی شهری محاسبه گردد.

۱۱-۷۷-۴- پمپاژ کشاورزی شامل پمپاژ آب برای آبیاری (کشاورزی، پمپاژ مجدد، آبیاری تحت فشار و ثقلی) و پمپاژ آب برای تولید محصولات کشاورزی (باغداری، دامداری، مرغداری، کارخانه‌های تولید قارچ، واحدهای تولید گل و گیاه، مجتمع‌های پرورش اسب) و تکثیر و پرورش آبزیان در آب‌های داخلی است.

۷۸-۴- هزینه‌های برقراری انشعاب برق متقاضیان با قدرت ۳۰ کیلووات  
و بیشتر (مطابق بخشنامه شماره ۹۵/۲۴۷۲۸/۲۰/۱۰۰ مورخ ۹۵/۰۵/۲۴ و وزیر  
محترم نیرو)

جدول شماره دو :

متقاضیان برق با کاربری غیر پمپاژ کشاورزی

ردیف	قدرت درخواستی	ولتاژ تحویلی	محدوده شهری	مسئول احداث خط و پست	ستون ۱ هزینه‌های عمومی برقراری انشعاب	ستون ۲ تیرورسانی + قدرالسهم زمین	ستون ۳ سهم تجهیزات پست
۱	۳۰ ≤ D < ۲۵۰	ثانویه	خارج	شرکت	۱۰۴۷۱۲۴	۱۵۷۰۶۸۶	—
شرکت				۱۰۴۷۱۲۴	۱۵۷۰۶۸۶	—	
متقاضی				۱۰۴۷۱۲۴	—	—	
۲	D ≥ ۲۵۰	اولیه	داخل و خارج	داخل و متقاضی	۱۰۴۷۱۲۴	—	—
۳				متقاضی	۱۰۴۷۱۲۴	—	—
۴				داخل و متقاضی	۱۰۴۷۱۲۴	—	—
۵				داخل و متقاضی	۱۰۴۷۱۲۴	—	—
۶	D ≥ ۲۵۰	ثانویه	خارج	شرکت	۱۰۴۷۱۲۴ + ۸۲۰۱ × D	۱۵۷۰۶۸۶	D × ۱۲۹۸۰۰۹ + ۳۹۳۷۵۳
۷				متقاضی	۱۰۴۷۱۲۴ + ۸۲۰۱ × D	—	—
۸	D ≥ ۲۵۰	اولیه	داخل و خارج	داخل و متقاضی	۱۰۴۷۱۲۴ + ۸۲۰۱ × D	—	—
۹				متقاضی	۱۰۴۷۱۲۴ + ۸۲۰۱ × D	—	—

مبالغ به ریال می باشد



## متقاضیان برق با کاربری پمپاژ کشاورزی

ردیف	قدرت درخواستی	ولتاژ و تحویلی	محدوده شهری	مسئول احداث خط و پست	ستون ۱ هزینه‌های عمومی برقراری انشعاب	ستون ۲ نیروسانی + قدرالسهم زمین	ستون ۳ سهم تجهیزات پست
۹	$250 < D \leq 300$	ثانویه	داخل	شرکت	۵۹۶۵۴	۱۵۷۰۶۸۶	—
۱۰			خارج	شرکت	۵۹۶۵۴	۱۵۷۰۶۸۶	—
۱۱		اولیه	داخل و خارج	متقاضی	۵۹۶۵۴	—	—
۱۲			داخل و خارج	متقاضی	۵۹۶۵۴	—	—
۱۳	$D \geq 250$	ثانویه	داخل	شرکت	۷۲۲۵۹۰	۱۵۷۰۶۸۶	$D \times 1298.09 + 393753$
۱۴			خارج	شرکت	۷۲۲۵۹۰	۱۵۷۰۶۸۶	$D \times 1298.09 + 393753$
۱۵		اولیه	داخل و خارج	متقاضی	۷۲۲۵۹۰	—	—
۱۶			داخل و خارج	متقاضی	۷۲۲۵۹۰	—	—

مبالغ به ریال می باشد

## تهیه وسایل اندازه گیری در کلیه حالتها به عهده متقاضی می باشد.

✓ D معرف قدرت قراردادی متقاضی می باشد .

✓ در کلیه حالت‌هایی که شرکت مسئول احداث خط و پست می باشد، شرکت می تواند از شبکه موجود و یا در صورت لزوم با احداث خط و پست و یا تقویت آنها برق متقاضی را تامین نماید و میزان هزینه‌های اعلام شده یکسان خواهد بود .

✓ هیات مدیره شرکت توزیع نیروی برق باتوجه به هزینه‌های متعارف احداث پست توزیع حداکثر مبلغ سهم تجهیزات پست به ازای هر کیلووات را تعیین مینماید .

✓ تبصره ۱: هزینه‌های عمومی برقراری انشعاب برق (ستون یک) هیچگاه از

۳۵۶۹۷۴۲ ریال به ازای هر کیلووات قدرت درخواستی بیشتر نخواهد شد.  
 ✓ تبصره ۲: سهم تجهیزات پست برای متقاضیان ۷ مگاوات و بالاتر در صورتی که تغذیه آنها فشار متوسط باشد به ازاء هر کیلووات به شرح زیر محاسبه میشود:

$$\text{سهم تجهیزات پست به ازای هر کیلووات} = ۱۳۰۸۹۰۵ + ۸۷,۲۵ \times D$$

✓ هیات مدیره شرکت برق منطقه ای باتوجه به هزینه‌های متعارف احداث پست فوق توزیع حداکثر مبلغ سهم تجهیزات پست به ازای هر کیلووات را تعیین مینماید .

۱-۷۸-۴- از هیچیک از متقاضیان برق علاوه بر قدرالسهم زمین پست (در ستون دوم هزینه مربوط به قدرالسهم زمین محاسبه شده است) وجهی بابت زمین دریافت نخواهد شد و متقاضیان تنها با توجه به بند ۶۷-۴ آیین نامه تکمیلی تعرفه‌های برق می‌باید نسبت به واگذاری زمین اقدام و بهای آن را طبق بند ۶۸-۴ دریافت نمایند .

۲-۷۸-۴ شرکتها حتی در مواقعی که هزینه‌های نیرورسانی و تجهیز پستهای برق در داخل محدوده شهری بیش از مبالغ مندرج در جدول فوق باشد مجاز به واگذاری عملیات نیرورسانی و تجهیز پستهای برق بر عهده متقاضیان و یا دریافت مبالغ اضافی نمی‌باشند . در جدول فوق کلیه هزینه توسعه، اصلاح و بهینه سازی شبکه منظور شده است .

۳-۷۸-۴ در خارج از محدوده خدمات شهری اگر تامین برق از شبکه (خط) موجود مقدور باشد مشابه مشترکین داخل محدوده خدمات شهری عمل خواهد شد، و در صورتی که به تشخیص شرکت تامین برق از شبکه (خط) موجود مقدور نباشد احداث تاسیسات مورد نیاز بعهدہ متقاضی است. متقاضی مذکور با احداث این تاسیسات از پرداخت هزینه‌های سرشکن نیرورسانی و قدرالسهم زمین (ستون دوم) و سهم تجهیزات پست (ستون سوم) معاف می‌باشد .

۴-۷۸-۴ هر فیدر خط باتوجه به مشخصات فنی تجهیزات دارای ظرفیت مشخص است، سرشکن هزینه فیدر خط در سال جاری در هزینه‌های عمومی برقراری انشعاب ملحوظ شده است و مادام که ظرفیت اختصاص داده شده از فیدر خط به



متقاضی با قدرت درخواستی وی تطابق داشته باشد از بابت فیدر خط هزینه ای از متقاضی دریافت نخواهد شد. لیکن اگر به دلایل ذیل، ظرفیت اختصاص داده شده از فیدر خط به متقاضی بیش از قدرت درخواستی متقاضی باشد متقاضی میباید متناسباً هزینه‌های تخصیص ظرفیت بیشتر فیدر را پرداخت نماید:

۱. متقاضی خود خواهان تخصیص ظرفیت بیشتری از فیدر خط باشد و شرکت امکانات فنی داشته باشد (به عنوان مثال متقاضی خواهان استفاده از فیدر اختصاصی باشد)

۲. بنا به دلایل فنی و براساس گزارشهای مهندسی و مطالعه شبکه تامین برق متقاضی به طور متعارف مستلزم تخصیص ظرفیت بیشتری از فیدر خط باشد (برای مثال به دلیل فاصله متقاضی از شبکه امکان تغذیه به سایر مشترکین از فیدر تخصیص یافته به متقاضی ممکن نباشد)

چنانچه شرکت از متقاضی به دلایل فوق هزینه تخصیص ظرفیت مازاد فیدر خط را دریافت نماید در این صورت مجاز نخواهد بود ظرفیت تخصیص یافته را به متقاضی دیگری واگذار نماید.

تعیین ظرفیت و هزینه فیدر به عهده هیئت مدیره شرکت خواهد بود. مشترکینی که دارای فیدر اختصاصی می‌باشند در صورت درخواست افزایش قدرت تا تکمیل ظرفیت فیدر از پرداخت هزینه آن معاف می‌باشند. چون در سال ۱۳۸۳ هزینه فیدر در هزینه انشعاب ملحوظ شده، شرکتها با در نظر گرفتن هزینه فیدر و میزان افزایش قدرت هزینه‌های عمومی برقراری انشعاب جهت افزایش اینگونه مشترکین را با تائید هیات مدیره تعدیل خواهند نمود.

#### ۴-۷۹ - انشعابات موضوع ماده ۲-۱۶-۴

مشترکین/ متقاضیان غیر کشاورزی که مایل به انعقاد قراردادهای ۲۰ ساعته بهره برداری از انشعاب می‌باشند هزینه‌های عمومی برقراری انشعاب برق (ستون اول جدول‌های شماره ۱ و ۲ ماده ۷۷ - ۴ و ۷۸ - ۴ را با ضریب  $\frac{۲}{۳}$  پرداخت خواهد نمود.

## ۸۰-۴ - جدول هزینه‌های متفرقه

جدول شماره سه:

۳۰ کیلو وات و بیشتر		۲۵ آمپر سه فاز و کمتر		شرح خدمات
فشار قوی	فشار ضعیف	سه فاز	تکفاز	
برآورد شرکت	۱.۶۵۰.۰۰۰	۶۰۰.۰۰۰	۲۵۰.۰۰۰	تغییر مکان داخلی وسایل اندازه گیری
۴۲۰.۰۰۰	۳۰۰.۰۰۰	۱۶۵.۰۰۰	۹۰.۰۰۰	آزمایش وسایل اندازه گیری
۱۲۰.۰۰۰	۱۲۰.۰۰۰	۴۰.۰۰۰	۴۰.۰۰۰	ارسال اطلاعیه تسویه حساب و قطع
۴۰۰.۰۰۰	۳۰۰.۰۰۰	۱۶۵.۰۰۰	۹۰.۰۰۰	خدمات قطع و وصل در نقطه تحویل
۲۰.۰۰۰	۲۰.۰۰۰	۱۰.۰۰۰	۱۰.۰۰۰	صدور قبض المثنی در صورت قصور مشترک در نگهداری قبض اصلی
۴۲۰.۰۰۰	۳۰۰.۰۰۰	۱۷۰.۰۰۰	۱۰۰.۰۰۰	قرائت وسایل اندازه گیری و صدور صورتحساب به درخواست مشترک خارج از برنامه عادی
۴۲۰.۰۰۰	۳۰۰.۰۰۰	۱۷۰.۰۰۰	۱۰۰.۰۰۰	تغییر نام با بازدید و آزمایش وسایل اندازه گیری

مبالغ به ریال می باشد



سه‌م شرکتها از جمع کل هزینه‌های برقراری انشعاب برق متقاضیان با قدرت تا ۳۰ کیلووات (بدون احتساب هزینه لوازم اندازه‌گیری) مطابق بخشنامه شماره ۱۰۰/۲۰/۲۵۳۹۰/۹۵ مورخ ۱۳۹۵/۰۵/۳۰ وزیر محترم نیرو  
جدول شماره چهار:

هزینه‌ها به ازای هر انشعاب ۲۵ آمپر تکفاز (اعم از متقاضیان واقع در سطح و یا ارتفاع) به ریال

سهم شرکت برق منطقه ای	سهم شرکت توزیع نیروی برق	جمع کل هزینه‌های برقراری انشعاب برق	انشعابها و مناطق مشمول
۶,۱۱۴,۵۸۷	۱۱,۳۵۵,۶۶۳	۱۷,۴۷۰,۲۵۰	کل مناطق اعم از داخل و خارج محدوده شهرستانهای تهران و کرج
۶,۱۱۴,۵۸۷	۱۱,۳۵۵,۶۶۳	۱۷,۴۷۰,۲۵۰	محدوده خدمات شهری مشهد- اصفهان- تبریز- شیراز
۱,۰۵۱,۱۹۵	۵,۱۳۲,۳۰۵	۶,۱۸۳,۵۰۰	کلیه انشعابهای خانگی در محدوده خدمات شهری واقع در منطقه گرمسیر ۱
۱,۵۵۹,۲۸۵	۹,۵۷۸,۴۶۵	۱۱,۱۳۷,۷۵۰	انشعابهای غیرخانگی روستایی و کلیه انشعابها در محدوده خدمات شهری سایر مناطق کشور
۰	۳,۲۴۰,۷۵۰	۳,۲۴۰,۷۵۰	انشعابهای خانگی روستایی

\*از مجموع هزینه‌های برقراری انشعاب برق برای متقاضیان با قدرت ۳۰ کیلووات و بیشتر (شامل هزینه‌های عمومی برقراری انشعاب برق، نیرورسانی و قدرالسهم زمین و سهم تجهیزات پست فوق توزیع و توزیع حسب مورد) روی ولتاژ فشار متوسط و فشار ضعیف، ۳۵ درصد سهم شرکت‌های برق منطقه ای و ۶۵ درصد سهم شرکت‌های توزیع نیروی برق می‌باشد. بدیهی است مجموع هزینه‌های برقراری انشعاب برق روی ولتاژ فوق توزیع و انتقال کلاً متعلق به شرکت برق منطقه ای خواهد بود.







آنچه از  
خدمات مشترکین  
باید بدانیم

## فصل دوم: فروش انشعاب و خدمات پس از فروش



## نکاتی در خصوص واگذاری انشعاب

- ✓ واحدهای مسکونی دوبلکس، یک واحد محسوب شده و صرفاً یک انشعاب قابل واگذاری است.
- ✓ تعداد انشعابات آپارتمانها و مجتمع‌های ساختمانی صرفاً بر اساس پروانه ساخت صادره تعیین می‌گردد.
- ✓ در یک مجموعه ساختمانی (دو واحد یا بیشتر) که همه واحدهای آن دارای کاربری یکسان می‌باشد تنها یک انشعاب جهت مصارف اشتراکی از قبیل آسانسور، شوفاژ و یا روشنایی محوطه با تعرفه عمومی واگذار می‌گردد.
- ✓ به واحدهای سرایداری مجزا واگذاری انشعاب با تعرفه خانگی بلامانع می‌باشد.
- ✓ در بلوک‌های آپارتمانی به هر بلوک صرفاً یک انشعاب اشتراکی با تعرفه عمومی اشتراکی واگذار می‌گردد.
- تبصره ۱: در صورت نیاز به قدرت برق بیشتر می‌بایست نسبت به واگذاری انشعاب دیماندی اقدام گردد.
- تبصره ۲: جهت محوطه و نگهداری بلوک‌های آپارتمانی واگذاری یک انشعاب عمومی اشتراکی بلامانع می‌باشد.
- ✓ برای خانه‌های ویلایی در صورت نیاز به انشعاب دوم جهت آسانسور و تاسیسات،

- ✓ واگذاری انشعاب دوم با تعرفه سایر مصارف بلامانع می باشد.
- ✓ میزان کابل سرویس موردنیاز در تعهد شرکت حداکثر ۲۵ متر و میزان کابل سرویس مجاز حداکثر ۳۵ متر می باشد که اضافه متر از کابل می بایست توسط متقاضی تامین و یا هزینه آن پرداخت گردد.
- ✓ در مواردی که اجرای برنامه های عمرانی شهرداریها منجر به تجاوز به حریم شبکه و تاسیسات برق گردد، هزینه های جابجایی به عهده شهرداری ها می باشد.
- ✓ واحدهای رستورانی که دارای سردخانه می باشند و انشعاب برق آنها مجزا از رستوران است در صورت ارائه مجوز معتبر جهت سردخانه می توانند از تعرفه برق صنعتی استفاده نمایند.

## فروش انشعاب عادی (آمپری)

به منظور آشنایی با نحوه محاسبه هزینه های انشعاب، ریز محاسبات هزینه با شرح چند مثال بیان می گردد. (هزینه ها به ریال و مطابق بخشنامه سراسری شماره ۹۵/۰۵/۲۴ مورخ ۹۵/۲۴۷۲۸/۲۰/۱۰۰ می باشد)

مثال ۱: اعلام هزینه یک انشعاب ۳۲ آمپر سه فاز خانگی شهری داخل محدوده

هر آمپر ستون اول ۲۵ آمپر تکفاز خانگی داخل محدوده:	$1128928 \div 25 = 45157$
ستون اول انشعاب ۳۲ آمپر تکفاز	$45157 \times 32 = 1445024$
ستون اول انشعاب ۳۲ آمپر سه فاز	$1445024 \times 3 = 4335072$
هر آمپر ستون دوم ۲۵ آمپر تکفاز خانگی داخل محدوده	$1008822 \div 25 = 40353$
ستون دوم انشعاب ۳۲ آمپر تکفاز	$40353 \times 32 = 12811296$
ستون دوم انشعاب ۳۲ آمپر سه فاز	$12811296 \times 3 = 38433888$
جمع هزینه های ستون اول و دوم	$4335072 + 38433888 = 42768960$
لوازم اندازه گیری سه فاز	۴۳۰۰۰۰۰
کل هزینه انشعاب	$42768960 + 4300000 = 47068960$



مثال ۲: اعلام هزینه یک انشعاب ۳۲ آمپر تکفاز خانگی روستایی داخل محدوده. (احداث تاسیسات مورد نیاز به عهده شرکت می باشد (طبق بخشنامه شماره ۹۵/۲۵۵۰۸/۳۵۰ مورخ ۹۵/۰۵/۳۰ هزینه برقراری انشعاب متقاضیان خانگی روستایی با قدرت بیش از ۲۵ آمپر تکفاز، آمپراژ مازاد میباید بر اساس هزینه انشعاب مشترکین خانگی شهری محاسبه گردد) )

۱۱۲۸۹۲۸	ستون اول انشعاب ۲۵ آمپر تکفاز خانگی روستایی
۱۱۲۸۹۲۸ ÷ ۲۵ = ۴۵۱۵۷	هر آمپر ستون اول انشعاب ۲۵ آمپر تکفاز خانگی روستایی
۴۵۱۵۷ × ۳۲ = ۱۴۴۵۰۲۴	ستون اول انشعاب ۳۲ آمپر تکفاز خانگی روستایی
	جهت محاسبه ستون دوم نیرورسانی ۳۲ آمپر تکفاز خانگی روستایی (۷ آمپر مازاد ستون نیرورسانی با نرخ شهری محاسبه میگردد)
۲۱۱۱۸۲۲	ستون دوم نیرورسانی ۲۵ آمپر تکفاز خانگی روستایی
۱۰۰۰۸۸۲۲ ÷ ۲۵ = ۴۰۰۳۵۳	هر آمپر تکفاز خانگی شهری
۲۱۱۱۸۲۲ + (۷ × ۴۰۰۳۵۳) = ۴۹۱۴۲۹۳	ستون نیرورسانی ۳۲ آمپر تکفاز خانگی روستایی
۱۵۰۰۰۰۰	لوازم اندازه گیری
۱۴۴۵۰۲۴ + ۴۹۱۴۲۹۳ + ۱۵۰۰۰۰۰ = ۷۸۵۹۳۱۷	کل هزینه انشعاب

## فروش انشعاب دیماندی

### فروش انشعاب کمتر از ۲۵۰ کیلو وات

جهت آشنایی با چگونگی هزینه های انشعاب با ذکر چند مثال بیان میگردد. (هزینه ها به ریال و مطابق بخشنامه سراسری شماره ۹۵/۲۴۷۲۸/۲۰/۱۰۰ مورخ ۹۵/۰۵/۲۴ می باشد)

مثال ۱: اعلام هزینه یک انشعاب ۶۰ کیلو وات داخل محدوده با کاربری غیر کشاورزی به شرح ذیل می باشد.

واگذاری انشعابات دیماندی زیر ۲۵۰ کیلووات بر روی ولتاژ ثانویه می باشد و برای تامین برق متقاضیان داخل محدوده شهری انجام کلیه تعهدات فنی تا نقطه تحویل

(لوازم اندازه گیری) با اخذ هزینه کامل بر عهده شرکت می باشد. (تهیه و نصب تابلو اندازه گیری به عهده متقاضی می باشد)

ستون اول و دوم  $60 \times (1047124 + 1570686) = 157068600$

لوازم اندازه گیری ولتاژ ثانویه (استان یزد) ۶۰۰۰۰۰۰

جمع هزینه انشعاب  $157068600 + 6000000 = 163068600$

مثال ۲: اعلام هزینه یک انشعاب ۸۰ کیلو وات خارج از محدوده پمپاژ کشاورزی. (احداث تاسیسات نیرورسانی و تهیه و نصب تابلو اندازه گیری به عهده متقاضی)

ستون اول  $80 \times (596954) = 47756320$

لوازم اندازه گیری ولتاژ ثانویه (استان یزد) ۶۰۰۰۰۰۰

جمع هزینه انشعاب  $47756320 + 6000000 = 53756320$

مثال ۳: اعلام هزینه یک انشعاب ۲۴۹ کیلو وات داخل محدوده با کاربری غیر کشاورزی (احداث تاسیسات به عهده شرکت و تهیه و نصب تابلو اندازه گیری به عهده متقاضی)

ستون اول و دوم  $249 \times (1570686 + 1047124) = 651834690$

هزینه لوازم اندازه گیری ولتاژ ثانویه (استان یزد) ۶۰۰۰۰۰۰

جمع هزینه برقراری انشعاب  $651834690 + 6000000 = 657834690$

## فروش انشعاب ۲۵۰ کیلووات و بیشتر

مثال ۱: اعلام هزینه یک انشعاب ۲۵۰ کیلو وات داخل محدوده با کاربری غیر کشاورزی ولتاژ ثانویه (احداث تاسیسات به عهده شرکت و تهیه و نصب تابلو اندازه گیری به عهده متقاضی)

ستون اول و دوم و سوم

$250 \times ((1298,09 \times 250 + 393753) + (1570686) + (82,01 \times 250 + 1047124)) = 839147000$

هزینه لوازم اندازه گیری ولتاژ ثانویه (استان یزد) ۶۰۰۰۰۰۰



$$۸۳۹۱۴۷۰۰۰ + ۶۰۰۰۰۰۰ = ۸۴۵۱۴۷۰۰۰$$

جمع هزینه برقراری انشعاب

مثال ۲: اعلام هزینه یک انشعاب ۳۵۰ کیلووات خارج محدوده با کاربری غیر کشاورزی. (احداث تاسیسات نیرورسانی و تهیه و نصب تابلو اندازه گیری به عهده متقاضی)

واگذاری انشعابات دیماندی با قدرت ۲۵۰ کیلووات و بیشتر بر روی ولتاژ اولیه می باشد (مگر در موارد استثناء)

$$۳۵۰ \times (۸۲,۰۱ \times ۳۵۰ + ۱۰۴۷۱۲۴) = ۳۷۶۵۳۹۶۲۵$$

ستون اول

$$۳۵۰۰۰۰۰۰$$

لوازم اندازه گیری ولتاژ اولیه (استان یزد)

$$۳۷۶۵۳۹۶۲۵ + ۳۵۰۰۰۰۰۰ = ۴۱۱۵۳۹۶۲۵$$

جمع هزینه برقراری انشعاب

مثال ۳: اعلام هزینه یک انشعاب ۵۰۰۰ کیلووات خارج محدوده با کاربری غیر کشاورزی که خواهان استفاده از فیدر اختصاصی می باشد (احداث تاسیسات نیرورسانی و تهیه و نصب تابلو اندازه گیری به عهده متقاضی)

$$۵۰۰۰ \times (۸۲,۰۱ \times ۵۰۰۰ + ۱۰۴۷۱۲۴) = ۷۲۸۵۸۷۰۰۰۰$$

ستون اول

$$۳۵۰۰۰۰۰۰$$

لوازم اندازه گیری ولتاژ اولیه (استان یزد)

باتوجه به بند ۲-۲-۶۵ و همچنین بند ۸-۷۸-۴ آیین نامه تکمیلی تعرفه برق، در صورتیکه متقاضی با قدرت کمتر از ۷ مگاوات خواهان استفاده از فیدر اختصاصی باشد میبایست هزینه فیدر را به نسبت مابه التفاوت قدرت درخواستی پرداخت نماید. (هزینه فیدر اختصاصی در سال ۹۵ استان یزد، ۱،۵۰۰،۰۰۰،۰۰۰ ریال)

هزینه فیدر اختصاصی ۵۰۰۰ کیلووات به نسبت  $\frac{۲}{۷}$

$$۱,۵۰۰,۰۰۰,۰۰۰ * \frac{۲}{۷} = ۴۲۸۵۷۱۴۲۸$$

$$۷۲۸۵۸۷۰۰۰۰ + ۳۵۰۰۰۰۰۰ + ۴۲۸۵۷۱۴۲۸ = ۷۷۴۹۴۴۱۴۲۸$$

جمع هزینه برقراری انشعاب

مثال ۴: اعلام هزینه یک انشعاب ۷۰۰۰ کیلووات خارج محدوده با کاربری غیر کشاورزی که خواهان استفاده از فیدر اختصاصی می باشد. (احداث تاسیسات نیرورسانی و تهیه و نصب تابلو اندازه گیری به عهده متقاضی)

می باشد)

$7000 \times (82,01 \times 7000 + 1047124) = 11348358000$	ستون اول
35000000	لوازم اندازه گیری ولتاژ اولیه
$7000 \times (87,25 \times 7000 + 1308905) = 13437585000$	هزینه سهم پست
$\frac{1}{7} \times 1,500,000,000 = 0$	هزینه فیدر اختصاصی
$11348358000 + 35000000 + 13437585000 = 24820943000$	جمع هزینه برقراری انشعاب

## افزایش قدرت انشعاب

جهت محاسبه هزینه تغییر در مشخصات انشعاب (افزایش)، ارزش انشعاب موجود و جدید به نرخ روز محاسبه و مابه تفاوت آن جهت پرداخت به مشترک اعلام میگردد. جهت انشعابات با قدرت ۳۰ کیلو وات و بیشتر چنانچه با افزایش قدرت انشعاب، تعویض لوازم اندازه گیری ضرورت یابد پرداخت هزینه لوازم اندازه گیری با احتساب هزینه استهلاک لوازم اندازه گیری انشعاب قبلی تا ۲۰ سال و به ازای هر سال ۵ درصد محاسبه و از ارزش کل لوازم اندازه گیری انشعاب موجود کسر میگردد. که با یستی توسط متقاضی پرداخت گردد.

**مثال ۱: هزینه افزایش یک انشعاب ۱۵ آمپر تکفاز خانگی روستایی به ۲۵ آمپر تکفاز خانگی روستایی.**

3240750	انشعاب یک ۲۵ آمپر تکفاز خانگی روستایی (بدون احتساب لوازم اندازه گیری)
$3240750 \div 25 = 129630$	هر آمپر تکفاز خانگی روستایی
$129630 \times 15 = 1944450$	انشعاب ۱۵ آمپر تکفاز خانگی روستایی
$3240750 - 1944450 = 1296300$	مبلغی که توسط مشترک پرداخت میگردد

**مثال ۲: هزینه افزایش یک انشعاب ۵ آمپر تکفاز خانگی داخل محدوده شهری به ۲۵ آمپر تکفاز خانگی داخل محدوده.**





ارزش انشعاب ۲۵ تکفاز داخل محدوده (بدون احتساب لوازم اندازه گیری) ۱۱۱۳۷۷۵۰

هر آمپر ۲۵ تکفاز  $۱۱۱۳۷۷۵۰ \div ۲۵ = ۴۴۵۵۱۰$

۵ آمپر تکفاز  $۴۴۵۵۱۰ \times ۵ = ۲۲۲۷۵۵۰$

تفاوت ارزش دو انشعاب  $۱۱۱۳۷۷۵۰ - ۲۲۲۷۵۵۰ = ۸۹۱۰۲۰۰$

**مثال ۳:** هزینه افزایش قدرت ۳۰ کیلووات به ۱۰۰ کیلووات با کاربری غیر کشاورزی ولتاژ ثانویه داخل محدوده. (در این حالت هرگونه تغییر در شبکه و یا تاسیسات موجود به عهده شرکت می باشد)

انشعاب ۳۰ کیلووات موجود  $۳۰ \times (۱۵۷۰۶۸۶ + ۱۰۴۷۱۲۴) = ۷۸۵۳۴۳۰۰$

انشعاب ۱۰۰ کیلووات درخواستی  $۱۰۰ \times (۱۵۷۰۶۸۶ + ۱۰۴۷۱۲۴) = ۲۶۱۷۸۱۰۰۰$

تفاوت ارزش انشعاب موجود در خواستی  $۲۶۱۷۸۱۰۰۰ - ۷۸۵۳۴۳۰۰ = ۱۸۳۲۴۶۷۰۰$

**مثال ۴:** هزینه افزایش یک انشعاب ۲۵ آمپر سه فاز به ۳۰ کیلو وات ولتاژ ثانویه داخل محدوده.

انشعاب ۲۵ آمپر سه فاز ۳۷۷۱۳۲۵۰

انشعاب ستون اول و دوم ۳۰ کیلووات  $۳۰ \times (۱۵۷۰۶۸۶ + ۱۰۴۷۱۲۴) = ۷۸۵۳۴۳۰۰$

لوازم اندازه گیری ولتاژ ثانویه (استان یزد) ۶۰۰۰۰۰۰

انشعاب ۳۰ کیلووات  $۷۸۵۳۴۳۰۰ + ۶۰۰۰۰۰۰ = ۸۴۵۳۴۳۰۰$

تفاوت ارزش انشعاب موجود در خواستی  $۸۴۵۳۴۳۰۰ - ۳۷۷۱۳۲۵۰ = ۴۶۸۲۱۰۵۰$

## کاهش قدرت انشعاب

در صورتیکه متقاضی درخواست کاهش دائم قدرت قراردادی یا آمپراژ را بنماید ارزش انشعاب موجود در خواستی به نرخ روز محاسبه و ۵۰ درصد مابه تفاوت آن به مشترک مسترد میگردد. در صورتی که شرکت امکان باز پرداخت نقدی مبالغ مذکور را نداشته باشد مبالغ مذکور به صورت اقساط و حداکثر ظرف یک سال به مشترک پرداخت خواهد گردید. در هر حال مبلغ قابل استرداد از تفاوت مبلغ ستون اول هزینه دو انشعاب کمتر نخواهد بود

این مورد بدین معناست که تفاوت ارزش ستون اول دو انشعاب با ۵۰ درصد تفاوت ارزش کامل دو انشعاب مقایسه گردد و مبلغ بیشتر به متقاضی پرداخت گردد.

**مثال ۱:** هزینه کاهش یک انشعاب ۳۲ آمپر سه فاز خانگی خارج محدوده به یک انشعاب ۲۵ آمپر تکفاز خانگی.

نکته: انشعاب خارج از محدوده از شبکه موجود با ارزش انشعاب داخل محدوده برابر می باشد.

انشعاب ۳۲ آمپر سه فاز ۴۷۰۶۸۹۶۰

انشعاب ۲۵ آمپر تکفاز ۱۲۶۳۷۷۵۰

تفاوت ارزش دو انشعاب  $۴۷۰۶۸۹۶۰ - ۱۲۶۳۷۷۵۰ = ۳۴۴۳۱۲۱۰$

۵۰ درصد تفاوت هزینه دو انشعاب  $۳۴۴۳۱۲۱۰ \div ۲ = ۱۷۲۱۵۶۰۵$

ستون اول انشعاب ۳۲ آمپر سه فاز ۴۳۳۵۰۷۲

ستون اول انشعاب ۲۵ آمپر تکفاز ۱۱۲۸۹۲۸

تفاوت ستون اول ارزش دو انشعاب (حداقل مبلغ پرداختی)  $۴۳۳۵۰۷۲ - ۱۱۲۸۹۲۸ = ۳۲۰۶۱۴۴$

از آنجایی که ۵۰ درصد تفاوت ارزش دو انشعاب از حداقل مبلغ قابل پرداخت (تفاوت ارزش ستون اول دو انشعاب) بیشتر است بنابراین مبلغ ۱۷۲۱۵۶۰۵ ریال به متقاضی پرداخت میگردد.

**مثال ۲:** هزینه کاهش یک انشعاب ۳۰۰ کیلووات ولتاژ ثانویه به یک انشعاب ۱۸۰ کیلووات ولتاژ ثانویه. (توضیح اینکه کاهش قدرت بر روی همان ولتاژ انشعاب اول صورت میگیرد.)

هزینه ۳۰۰ کیلووات ولتاژ ثانویه برابر با جمع سه ستون می باشد

ستون اول  $۳۰۰ \times (۸۲,۰۱ \times ۳۰۰ + ۱۰۴۷۱۲۴) = ۳۲۱۵۱۸۱۰۰$

ستون دوم  $۳۰۰ \times ۱۵۷۰۶۸۶ = ۴۷۱۲۰۵۸۰۰$

ستون سوم  $۳۰۰ \times (۱۲۹۸,۰۹ \times ۳۰۰ + ۳۹۳۷۵۳) = ۲۳۴۹۵۴۰۰۰$

$۳۲۱۵۱۸۱۰۰ + ۴۷۱۲۰۵۸۰۰ + ۲۳۴۹۵۴۰۰۰ = ۱۰۲۷۶۷۷۹۰۰$



هزینه انشعاب ۱۸۰ کیلووات

$$۱۸۰ \times (۱۰۴۷۱۲۴ + ۱۵۷۰۶۸۶) = ۴۷۱۲۰۵۸۰۰$$

ستون اول و دوم

$$۱۰۲۷۶۷۷۹۰۰ - ۴۷۱۲۰۵۸۰۰ = ۵۵۶۴۷۲۱۰۰$$

تفاوت ارزش دو انشعاب

$$۵۵۶۴۷۲۱۰۰ \div ۲ = ۲۷۸۲۳۶۰۵۰$$

پنجاه درصد تفاوت ارزش دو انشعاب

تفاوت ستون اول ارزش دو انشعاب (حداقل مبلغ قابل پرداخت)

$$۳۲۱۵۱۸۱۰۰ - ۱۸۸۴۸۲۳۲۰ = ۱۳۳۰۳۵۷۸۰$$

از آنجایی که ۵۰ درصد تفاوت ارزش دو انشعاب از حداقل مبلغ قابل پرداخت

بیشتر است بنابراین مبلغ ۲۷۸۲۳۶۰۵۰ ریال به متقاضی پرداخت می‌گردد.

## تفکیک انشعاب

در هنگام تفکیک انشعاب لزوماً نباید مجموع قدرت انشعابهای جدید برابر با میزان قدرت انشعاب قدیم (موجود) باشد تفکیک انشعاب باید در همان ملک قبلی صورت گیرد و شرایط واگذاری انشعابات به تعداد واحد رعایت گردد.

جهت تفکیک انشعاب، ارزش انشعاب موجود و درخواستی به نرخ روز محاسبه و تفاوت تعیین شده حسب مورد پرداخت و یا دریافت خواهد شد. در صورت لزوم پرداخت به متقاضی، پنجاه درصد هزینه به متقاضی مسترد می‌گردد.

مثال ۱: اعلام هزینه تفکیک یک انشعاب ۳۲ آمپر سه فاز خانگی به

سه انشعاب ۳۲ آمپر تکفاز خانگی.

$$۴۷۰۶۸۹۶۰$$

انشعاب ۳۲ آمپر سه فاز خانگی شهری

$$۱۵۷۵۶۳۲۰$$

انشعاب ۳۲ آمپر تکفاز خانگی شهری

$$۴۷۰۶۸۹۶۰ - (۱۵۷۵۶۳۲۰ \times ۳) = ۲۰۰۰۰۰$$

تفاوت ارزش انشعابات موجود و درخواستی

مثال ۲: اعلام هزینه تفکیک یک انشعاب ۴۵ کیلووات به دو انشعاب شامل: یک انشعاب ۳۰ کیلووات و یک انشعاب ۲۵ آمپرسه فاز.

انشعاب ۲۵ آمپرسه فاز ۳۷۷۱۳۲۵۰

ستون اول و دوم ۳۰ کیلووات  $۳۰ \times (۱۰۴۷۱۲۴ + ۱۵۷۰۶۸۶) = ۷۸۵۳۴۳۰۰$

لوازم اندازه‌گیری با احتساب محاسبه استهلاک ۵ سال از ۲۰ سال

$$۶۰۰۰۰۰۰ - (۶۰۰۰۰۰۰ * \frac{۵}{۲۰}) = ۴۵۰۰۰۰۰$$

انشعاب ۳۰ کیلووات (با احتساب لوازم اندازه‌گیری و لتاژ ثانویه)

$$۷۸۵۳۴۳۰۰ + ۴۵۰۰۰۰۰ = ۱۲۳۳۰۱۴۵۰$$

ستون اول و دوم ۴۵ کیلووات  $۴۵ \times (۱۰۴۷۱۲۴ + ۱۵۷۰۶۸۶) = ۱۱۷۸۰۱۴۵۰$

انشعاب ۴۵ کیلووات (با احتساب لوازم اندازه‌گیری و لتاژ ثانویه)

$$۱۱۷۸۰۱۴۵۰ + ۶۰۰۰۰۰۰ = ۱۲۳۸۰۱۴۵۰$$

تفاوت ارزش انشعاب موجود و درخواستی

$$۱۲۳۳۰۱۴۵۰ - (۳۷۷۱۳۲۵۰ + ۸۴۵۳۴۳۰۰) = ۵۳۹۰۰$$

پنجاه درصد تفاوت ارزش انشعاب موجود درخواستی  $۵۳۹۰۰ \div ۲ = ۲۶۹۵۰$

تفاوت ارزش ستون یک انشعاب موجود و درخواستی (حداقل مبلغ قابل پرداخت)

$$۴۷۱۲۰۵۸۰ - (۳۳۸۶۷۸۴ + ۳۱۴۱۳۷۲۰) = ۱۲۳۲۰۰۷۶$$

به دلیل اینکه پنجاه درصد تفاوت ارزش انشعاب‌ها از حداقل مبلغ قابل پرداخت کمتر می‌باشد بنابراین مبلغ ۱۲۳۲۰۰۷۶ ریال به مشترک پرداخت می‌گردد.

## ادغام انشعاب

در هنگام ادغام انشعاب لزوماً نباید مجموع قدرت انشعاب‌های جدید برابر با میزان قدرت انشعاب قدیم (موجود) باشد بعلاوه مکان انشعاب قابل تغییر نمی‌باشد. جهت ادغام انشعاب ارزش انشعاب موجود و درخواستی به نرخ روز محاسبه و تفاوت تعیین شده حسب مورد پرداخت و یا دریافت خواهد شد. در صورت نیاز به پرداخت به



متقاضی پنجاه درصد هزینه به متقاضی مسترد می‌گردد. لوازم اندازه گیری که بر اثر ادغام انشعاب به دست می‌آید در اختیار شرکت خواهد بود.

**مثال ۱:** اعلام هزینه ادغام سه انشعاب ۲۵ آمپر تکفاز خانگی و تبدیل به یک انشعاب ۲۵ آمپر سه فاز خانگی.

۱۲۶۳۷۷۵۰	انشعاب ۲۵ آمپر تکفاز داخل محدوده
۳۷۷۱۳۲۵۰	انشعاب ۲۵ آمپر سه فاز داخل محدوده
$(۳ \times ۱۲۶۳۷۷۵۰) - ۳۷۷۱۳۲۵۰ = ۲۰۰۰۰۰$	تفاوت ارزش انشعاب موجود و درخواستی

پنجاه درصد تفاوت ارزش انشعاب موجود و درخواستی (مبلغ بازپرداخت به مشترک)

$$۲۰۰۰۰۰ \div ۲ = ۱۰۰۰۰۰$$

لوازم اندازه گیری انشعابات تکفاز توسط شرکت جمع آوری می‌گردد.

## انشعاب آزاد

**مثال ۱:** اعلام هزینه یک انشعاب ۱۴۰ کیلووات غیر کشاورزی و لتاژ ثانویه آزاد. (متراژ شبکه مورد نیاز ۲۰۰ متر، تهیه و نصب تابلو اندازه گیری به عهده متقاضی می‌باشد)

احداث شبکه و تاسیسات مورد نیاز مطابق ماده ۷۳-۴ بند ۱-۷۳-۴ آیین نامه به عهده متقاضی می‌باشد. در این صورت میبایست تنها هزینه لوازم اندازه گیری، هزینه طراحی تاسیسات، هزینه ودیعه از متقاضی اخذ گردد. در مواردی که به تشخیص شرکت تامین برق متقاضی از شبکه موجود امکانپذیر باشد مشترک ملزم به پرداخت هزینه نیرورسانی علاوه بر هزینه‌های ذکر شده می‌باشد. (هزینه‌ها مطابق با دستور العمل واگذاری انشعاب آزاد (موقت) شرکت توزیع برق استان یزد پیوست شماره ۶ می‌باشد)

$$۱۴۰ \times ۵۰۰۰۰۰ = ۷۰۰۰۰۰۰۰$$

ودیعه

$$۲۰۰۰۰۰۰$$

طراحی ترانس ۲۰۰ کاواآ

طراحی شبکه جهت ۲۰۰ متر شبکه  $200 \times 13000 = 2600000$   
 مالیات که شامل ۹ درصد مجموع هزینه‌های طراحی ترانس و طراحی شبکه  $414000$   
 لوازم اندازه گیری ولتاژ ثانویه (استان یزد)  $600000$   
 کل مبلغ قابل پرداخت  $6000000 + 7000000 + 2000000 + 2600000 + 414000 = 10140000$  (۸۱۰۱۴۰۰۰)

## نصب کنتور

الف) شرایط آماده سازی محل نصب

- ✓ درب ورودی ساختمان نصب شده باشد
  - ✓ فاصله مناسب از کنتور گاز حدود ۱/۵ متر
  - ✓ محل نصب کنتور برق پشت درب ورودی اصلی و حداکثر در ارتفاع ۱۸۰ سانتی متر در نظر گرفته شود.
- ضمن رعایت شرایط کلی، واگذاری انشعاب به تشخیص شرکت امکان پذیر و جهت استفاده متقاضی از تعرفه خاص و نرخهای مخفف ارائه مجوزهای لازم ضروری است
- متقاضی به دو روش می تواند جهت آماده سازی اقدام نماید.

الف) انجام کلیه مراحل آماده سازی توسط متقاضی

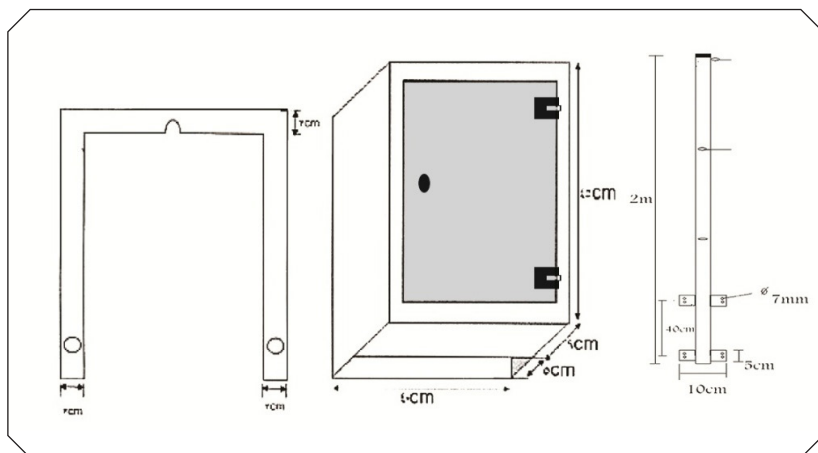
ب) انجام کلیه مراحل آماده سازی توسط پیمانکار نصب با پرداخت هزینه توسط متقاضی

### - مراحل آماده سازی

سطح زیر محل نصب کنتور با ابعاد  $4 \times 30$  سانتی متر محکم و کاملاً صاف باشد و در صورت جنوبی بودن ساختمان، یک شاخه لوله پولیکا جهت عبور کابل برق بالای سر درب ورودی تعبیه گردد. جهت منازل شمالی دستک از جنس لوله گالوانیزه نمره ۲،۵ با طول ۱،۵ تا ۲،۵ متری با پیچ و رول پلاک نصب گردد به گونه ای که ارتفاع سر لوله تا زمین حداقل ۴ متر باشد. جهت نصب کنتورهای منازل شمالی (قبل از نصب) ساخت تابلو محافظ توسط متقاضی الزامی می باشد. نصب کنتور و کابل

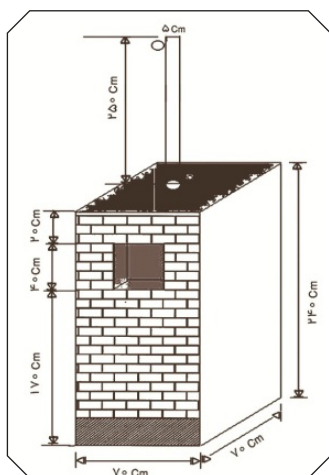


مشترک بایستی به گونه ای باشد که تمام طول کابل در دید باشد. زیر کار نمودن کابل توسط گچ و سیمان یا لوله از تیر تا کنتور قابل قبول نمی باشد. به ساختمانهای نیمه ساز در حال ساخت فقط یک انشعاب و با یکی از شرایط زیر واگذار میشود.



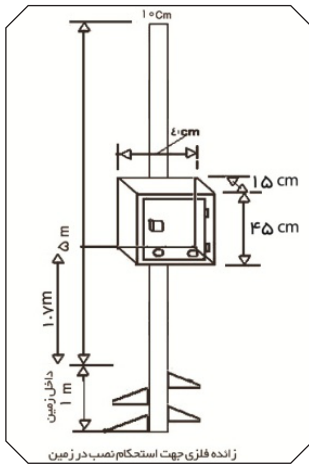
## روش اول

ساخت ستون آجری با ابعاد  $70 \times 70$  سانتیمتر و ارتفاع حداقل  $240$  سانتیمتر به صورت پی ریزی شده و بگونه ای که یک شاخه لوله ی گالوانیزه به قطر  $5$  سانتیمتر و بطول مناسب  $2,5$  متر در وسط آن تعبیه شده باشد.



## روش دوم

ساخت کابینتی فلزی با ورق نمره ۱,۵ با عرض ۴۰ سانتیمتر و ارتفاع ۴۵ و عمق ۱۵ سانتیمتر با درب باز شونده از جلو دارای قفل اهرمی و تعبیه دو سوراخ به قطر ۳ سانتیمتر در زیر تابلو مذکور بایستی توسط دو بست به لوله ای به قطر ۱۰ سانتیمتر و طول ۶ متر که یک متر آن داخل زمین قرار گرفته محکم گردد



## ب) شرایط محل نصب کنتور بیرون از ملک

محل نصب کنتور داخل دیوار و به ابعاد ۳۵ در ۴۵ سانتیمتر و عمق ۲۵ سانت در ارتفاع حداقل ۱۵۰ و حداکثر ۱۸۰ سانتیمتر از سطح پیاده رو. جهت ورود کابل به محل نصب کنتور لوله پلی اتیلن با قطر ۶۳ میلیمتر داخل دیوار و در عمق ۷۰ سانتی تا محل شالتر موجود در پیاده رو. به منظور حفاظت از کنتور و متعلقات درب آلومینیومی در محل نصب کنتور نصب گردد.





آنچه از  
خدمات مشترکین  
باید بدانیم

## فصل سوم : فروش انرژی و صورتحساب



## تعرفه‌های برق و شرایط عمومی آنها

### ۱-۱ تعرفه مناطق عادی و ماههای غیر گرم مناطق گرمسیر

قیمت پایه هر کیلووات ساعت (ریال)	متوسط انرژی مصرفی ماهانه (کیلووات ساعت در ماه)
۴۵۰	۰ تا ۱۰۰
۵۲۵	مازاد بر ۱۰۰ تا ۲۰۰
۱۱۲۵	مازاد بر ۲۰۰ تا ۳۰۰
۲۰۲۵	مازاد بر ۳۰۰ تا ۴۰۰
۲۳۲۵	مازاد بر ۴۰۰ تا ۵۰۰
۲۹۲۶	مازاد بر ۵۰۰ تا ۶۰۰
۳۲۲۶	مازاد بر ۶۰۰

## ۲-۱ تعرفه ماههای گرم در مناطق گرمسیر ۴

قیمت پایه هر کیلووات ساعت (ریال)	متوسط انرژی مصرفی ماهانه (کیلووات ساعت در ماه)
۳۶۱	۰ تا ۱۰۰
۴۲۱	مازاد بر ۱۰۰ تا ۲۰۰
۷۵۰	مازاد بر ۲۰۰ تا ۳۰۰
۱۲۰۰	مازاد بر ۳۰۰ تا ۴۰۰
۱۷۲۶	مازاد بر ۴۰۰ تا ۵۰۰
۲۲۵۱	مازاد بر ۵۰۰ تا ۶۰۰
۲۷۰۱	مازاد بر ۶۰۰

## ۳-۱ تعرفه ماههای گرم در مناطق گرمسیر ۳

قیمت پایه هر کیلووات ساعت (ریال)	متوسط انرژی مصرفی ماهانه (کیلووات ساعت در ماه)
۳۷۵	۰ تا ۱۰۰۰
۹۷۶	مازاد بر ۱۰۰۰ تا ۱۵۰۰
۱۷۲۶	مازاد بر ۱۵۰۰ تا ۲۰۰۰
۱۸۷۶	مازاد بر ۲۰۰۰ تا ۳۵۰۰
۲۰۲۵	مازاد بر ۳۵۰۰ تا ۴۵۰۰
۲۱۷۶	مازاد بر ۴۵۰۰ تا ۶۰۰۰
۲۳۲۵	مازاد بر ۶۰۰۰



## ۴- تعرفه ماههای گرم در مناطق گرمسیر ۲

قیمت پایه هر کیلووات ساعت (ریال)	متوسط انرژی مصرفی ماهانه (کیلووات ساعت در ماه)
۳۳۰	۰ تا ۱۰۰۰
۷۵۰	مازاد بر ۱۰۰۰ تا ۲۰۰۰
۱۲۷۵	مازاد بر ۲۰۰۰ تا ۳۰۰۰
۱۵۷۵	مازاد بر ۳۰۰۰ تا ۳۵۰۰
۱۸۷۶	مازاد بر ۳۵۰۰ تا ۴۵۰۰
۲۰۲۵	مازاد بر ۴۵۰۰ تا ۶۰۰۰
۲۱۷۶	مازاد بر ۶۰۰۰

## ۵- تعرفه ماههای گرم در مناطق گرمسیر ۱

قیمت پایه هر کیلووات ساعت (ریال)	متوسط انرژی مصرفی ماهانه (کیلووات ساعت در ماه)
۱۵۰	۰ تا ۱۰۰۰
۱۶۶	مازاد بر ۱۰۰۰ تا ۲۰۰۰
۱۸۰	مازاد بر ۲۰۰۰ تا ۳۰۰۰
۷۵۰	مازاد بر ۳۰۰۰ تا ۳۵۰۰
۱۳۵۱	مازاد بر ۳۵۰۰ تا ۴۵۰۰
۱۷۲۶	مازاد بر ۴۵۰۰ تا ۶۰۰۰
۲۰۲۵	مازاد بر ۶۰۰۰

حداکثر بهای انرژی بدون احتساب اضافه پرداختی و تخفیف بند ۱-۱ شرایط اختصاصی به ازای هر کیلووات ساعت بطور متوسط در مناطق عادی و ماههای غیر گرم مناطق گرمسیر ۱۹۵۰ ریال و در ماههای گرم مناطق گرمسیر ۱۶۵۰ ریال می‌باشد.

## شرایط اختصاصی مربوط به مصارف خانگی

۱-۱ به منظور تشویق مشترکین برای جابجایی مصرف از ساعات اوج بار، پس از محاسبه بهای برق مصرفی بر اساس جداول فوق، اضافه پرداختی مصارف اوج بار و تخفیف مصارف غیر اوج بار برای آن دسته از مشترکینی که دارای لوازم اندازه گیری چند زمانه می باشند به شکل زیر محاسبه میشود.

کل مصرف اوج بار در دوره  $\times 450$  ریال = اضافه پرداختی مصارف اوج بار

= تخفیف مصارف غیر اوج بار

(برای مشترکینی که دارای لوازم اندازه گیری سه زمانه باشند) کل مصرف کم باری دوره  $\times 225$  ریال  
(برای مشترکینی که دارای لوازم اندازه گیری دوزمانه باشند) کل مصرف غیر اوج بار در دوره  $\times 90$  ریال

تبصره: ارقام فوق برای ماههای گرم مناطق گرمسیر ۱ با ضریب یک سوم و مناطق گرمسیر ۲ و ۳ با ضریب دو سوم محاسبه محاسبه می شود.

۱-۲ بهای برق مشترکین جانباز ۲۵ درصد و بیشتر در مناطق عادی و گرمسیر به ترتیب با کسر ۸۰ و ۱۰۰ کیلووات ساعت از متوسط مصرف ماهانه انرژی برق آنها محاسبه میگردد.

۱-۳ به تشخیص هیئت مدیره شرکت می توان برای خانوارهایی که در یک واحد مسکونی زندگی میکنند کد خانوار به شرح زیر در نظر گرفت:

تعداد خانوار ساکن در یک واحد مسکونی = کد خانوار (حداکثر برابر ۵)

مصرف ماهانه قرائت شده  
متوسط مصرف ماهانه مبنای صدور صورتحساب برای هر یک از خانوارها  
= کد خانوار

۱-۴ بهای برق ماهانه باز فروش برای مصارف روستایی بر اساس جدول تعرفه های خانگی بر حسب مورد محاسبه و دریافت میگردد. مصرف هر مشترک به شرح زیر تعیین می شود:

تعداد مشترک / (کل مصرف ماهانه کنتور اشتراکی) = متوسط مصرف هر مشترک

تبصره ۱: به منظور تامین هزینه های اداری برق روستا، شرکت به ازای هر



مشترک مبلغ ۲۴۲۰ ریال از مبلغ صورتحساب کسر می‌نماید.

تبصره ۲: شورای اسلامی روستا (نگهدارنده شبکه برق) مکلف است بهای برق تحویلی به مشترکین را بر حسب مورد براساس تعرفه‌های مربوطه (۵،۴،۳،۲،۱) محاسبه و از مصرف کنندگان دریافت نماید.

## دوره زمانی و محدوده تحت پوشش مناطق گرمسیر ۱، ۲، ۳ و ۴ طبق جدول زیر تعیین می‌شود.

منطقه	محدوده تحت پوشش	مدت (ماه)	دوره زمانی
گرمسیر (۱)	کلیه شهرهای استانهای خوزستان، بوشهر و هرمزگان و شهرستانهای چابهار و کنارک و شهرستان دهلران	۹	اول فروردین تا پایان آذر
	شهرستانهای دو گنبدان و لیکک	۷	شانزدهم فروردین تا پانزدهم آبان
	شهرستانهای لامرد و مهر، جیرفت، کهنوج، قلعه گنج، عنبرآباد، رودبار جنوب، منوجان و بخش فاریاب	۷	اول فروردین تا پایان مهر
	شهرستانهای مهران، دره شهر و آبدانان و شهرستان نیک شهر	۶	اول اردیبهشت تا پایان مهر
	شهرستان لارستان، خنج و گراش	۵	اول خرداد تا پایان مهر
	شهرستانهای ایرانشهر و سرپاز، قیر و کارزین و فراشبند	۳	اول خرداد تا پایان مرداد
	شهرستان لنده	۳	اول تیر تا پایان شهریور
گرمسیر (۲)	شهرستانهای کازرون، خشت و کمارج، جهرم، داراب و زرین دشت	۲	مرداد و شهریور
	شهرستانهای دهدشت، چرام، ارزوئیه (شاهماران)، شهداد، بم، فهرج، زابل، زهک، هیرمند، هامون و نیمروز	۶	اول اردیبهشت تا پایان مهر
	شهرستان لنده	۳	اردیبهشت، خرداد و مهر
	شهرستانهای ایرانشهر و سرپاز، قیر و کارزین و فراشبند	۳	اردیبهشت، شهریور و مهر
	شهرستانهای کازرون، خشت و کمارج، جهرم، داراب و زرین دشت	۲	خرداد و تیر
شهرستان لارستان، خنج و گراش	۱	اردیبهشت	

منطقه	محدوده تحت پوشش	مدت (ماه)	دوره زمانی
گرمسیر (۳)	شهرستانهای گیلانغرب، سرپل ذهاب، قصرشیرین، نفت شهر و دهستانهای سرقلعه و جگیران	۶	اول اردیبهشت تا پایان مهر
	استان قم	۴	اول خرداد تا پایان شهریور
	شهرستانهای گنبد، کلالة، مینو دشت و آق قلا	۳.۵	اول خرداد تا ۱۵ شهریور
	شهرستان طیس	۳	اول خرداد تا پایان مرداد
	شهرستان پل دختر	۳	اول تیر تا پایان شهریور
	شهرستان ممسنی (نورآباد)	۲	تیر و مرداد
گرمسیر (۴)	شهرستان رستم	۴	اول خرداد تا پایان شهریور
	کلیه شهرستانهای استان گلستان به استثناء شهرستانهای (گنبد، کلالة، مینودشت و آق قلا)	۳.۵	اول خرداد تا ۱۵ شهریور
	شهرستانهای جعفرآباد، پارس آباد، اصلاندوز، بیله سوار و از گله	۳	اول تیر تا پایان شهریور
	شهرستانهای بافق و میرجاوه	۳	اول خرداد تا پایان مرداد
	کلیه شهرهای استان گیلان به استثناء (ماسوله، دیلمان و جیرنده)، کلیه شهرهای استان مازندران به استثناء (بلده، رینه، کجور، محمدآباد، کیاسر، مرزن آباد، کلاردشت و آلاشت)	۳	۱۵ خرداد تا ۱۵ شهریور
	شهرستانهای گرمسار، کاشان، آران و بیدگل، خورویببانک، ساوه و زرندیه، یزد، اشکذر، میبد، اردکان، فسا و سیروان	۲	اول تیر تا پایان مرداد
شهرستان طیس	۲	اردیبهشت و شهریور	
شهرستان ممسنی (نورآباد)	۲	خرداد و شهریور	





**– در مناطق گرمسیر، در صورتحسابهایی که دوره مصرف آنها شامل ایام گرم و غیر گرم می‌باشد، انرژی مصرفی بر اساس نسبت ضرایب جدول زیر محاسبه می‌شود.**

ضریب ایام غیر گرم	ضریب ایام گرم	منطقه گرمسیر
۱	۴	منطقه گرمسیر یک
۱	۳	منطقه گرمسیر دو
۱	۲	منطقه گرمسیر سه
۱	۱.۳	منطقه گرمسیر چهار

## تعرفه شماره ۲: مصارف عمومی

با قدرت ۳۰ کیلو وات و کمتر				با قدرت بیش از ۳۰ کیلو وات				کد تعرفه	
(ریال) kWh انرژي				(ریال) kWh انرژي					
ساعات کم باری	ساعات اوج بار	ساعات میان باری	بهای قدرت kw (ریال)	ساعات کم باری	ساعات اوج بار	ساعات میان باری	بهای قدرت kw (ریال)	۱	۲
۱۰۶۳.۵	۴۲۵۴	۲۱۲۷	-	۹۰۰.۵	۳۳۰.۲	۱۸۰.۱	۴۹۱۰.۴	۱	۲- الف
۳۳۰.۵	۱۴۴۲	۷۲۱	-	۲۷۸.۵	۱۱۱۴	۵۵۷	۴۰۹۲.۰	۲	
۱۹۷	۷۸۸	۳۹۴	-	۱۵۵.۵	۶۲۲	۳۱۱	۱۹۶۴۲	۲- ب	

### شرایط اختصاصی مربوط به مصارف عمومی:

۲-۱- در ماههای تیر، مرداد و شهریور به بهای برق مصرفی مشترکین ۲۰ درصد افزوده میشود.



## ۲-۲ دسته‌بندی مشترکین مصارف عمومی به شرح زیر می‌باشد:

۲- الف	شامل کد	۲-۱	وزارتخانه‌ها و ادارات تابعه آنها، بنیاد شهید، بنیاد مستضعفان و جانبازان، بنیاد ۱۵ خرداد، شهرداریها و کلیه موسسات و سازمانهای دولتی که به صورت شرکت اداره نمیشوند (نظیر سازمان حج و اوقاف و امور خیریه، سازمان حفاظت محیط زیست، سازمانهای جهاد کشاورزی استانها، گمرک، سازمان بنادر و کشتیرانی، سازمان هواپیمایی کشوری)، اماکن دیپلماتیک، روشنایی معابر اختصاصی، مصارف اشتراکی مجموعه‌های ساختمانی غیر مسکونی، آرامگاهها، گورستانها و غسلخانه‌ها، سازمان تبلیغات اسلامی، روشنایی جاده ای و چراغهای چشمک زن بین شهری، تونلها و نقاط مه گیر
۲- ب	شامل کدهای	۲-۲	کلیه موسسات پژوهشی و مراکز تحقیقاتی دارای پروانه معتبر از مراجع رسمی، مجلس شورای اسلامی، قوه قضائیه، شورای حل اختلاف، سازمان بازرسی کل کشور، جایگاههای فروش فرآورده‌های نفتی و CNG، مراکز بهداشتی و درمانی دولتی نظیر بیمارستانها، درمانگاهها، مراکز تشخیص طبی، مراکز پیراپزشکی، کلیه موسسات و مراکز نیکوکاری، دفاتر هلال احمر و کمیته امداد امام خمینی، بوستانها (پارکها)، فضای سبز شهرها و مصارف مربوط به زیبا سازی شهرها، مصارف اشتراکی واحدهای مسکونی، مصارف اشتراکی شهرکهای مسکونی
شامل کدهای ۲- ج	شامل کدهای	۲-۳	مراکز بهداشتی و درمانی خصوصی نظیر بیمارستانها، مراکز تشخیص طبی، مراکز پیراپزشکی و مطب پزشکان
		۲-۴	مراکز فرهنگی (نظیر کتابخانه‌ها، موزه‌ها و اماکن تاریخی ثبت شده)، سازمان صدا و سیما، سینماها، مراکز آموزشی و پرورشی (نظیر مهدکودکها، کودکانستانها، مدارس، دانشگاهها، بیمارستانهای آموزشی، مراکز آموزش فنی و حرفه‌ای، مدارس و حوزه‌های علمیه)، خوابگاههای دانشجویی و دانش آموزی، اردوگاههای دانش آموزی، مساجد، حسینیه‌ها، گلزار شهدا، بقاع متبرکه و اماکن مقدسه اقلیتهای دینی شناخته شده، مراکز و باشگاههای ورزشی، مراکز بازیستی و نگهداری جانبازان، معلولین، سالمندان، کودکان و نوجوانان بی سرپرست و محل سکونت جانبازان ۷۰ درصد و بالاتر، گرمابه‌ها
		۲-۵	مراکز و یادگانهای نظامی و انتظامی
		۲-۶	تاسیسات آب شیرین کنی، پارکهای جنگلی، نانوآبهای غیر سنتی
		۲-۷	نانوآبهای سنتی

## تعرفه شماره ۳: مصارف تولید (آب و کشاورزی)

با قدرت ۳۰ کیلو وات و کمتر				با قدرت بیش از ۳۰ کیلو وات				کد تعرفه
(ریال) kWh بهای انرژی				(ریال) kWh بهای انرژی				
ساعات کم باری	ساعات اوج بار	ساعات میان باری	بهای قدرت kw (ریال)	ساعات کم باری	ساعات اوج بار	ساعات میان باری	بهای قدرت kw (ریال)	
۶۰.۵	۲۴۲	۱۲۱	-	۶۰.۵	۲۴۲	۱۲۱	-	الف
۱۴۶.۵	۵۸۶	۲۹۳	-	۱۱۷	۴۶۸	۲۳۴	۱۸۰۰۵	۳-ب
۲۲۹	۹۱۶	۴۵۸	-	۱۵۳.۵	۶۱۴	۳۰۷	۳۰۰۰۸	گزینه ۱
				۲۲۹	۹۱۶	۴۵۸	-	گزینه ۲

بهای برق برای مشترکین کد (۳-ج) با قدرت بیش از ۳۰ کیلووات با توجه به گزینه‌های جدول فوق محاسبه و دریافت می‌شود. شرکت پس از دریافت تعرفه‌های برق و شرایط عمومی آنها مشترکین را کتبا از نرخ گزینه‌های مربوطه مطلع می‌نماید. مشترکین می‌توانند گزینه مناسب و مورد نظر را انتخاب و به شرکت اعلام نمایند. در صورت عدم اعلام گزینه از طرف مشترکین، بهای برق مصرفی بر اساس آخرین گزینه مورد عمل در سال قبل محاسبه خواهد شد. مشترک در صورت ادامه استفاده از گزینه سال قبل می‌تواند در طی سال دو بار گزینه مورد عمل را تغییر دهد. لیکن در صورت تغییر گزینه در ابتدای سال، تنها امکان تغییر گزینه در طی سال برای یک بار وجود دارد.

### شرایط اختصاصی مربوط به مصارف تولید (آب و کشاورزی)

۱-۳- در ماه‌های تیر، مرداد و شهریور به بهای برق مصرفی مشترکین ۲۰ درصد افزوده می‌شود.

۲-۳- بهای انرژی برق مصرفی آن دسته از مشترکین مصارف تولید (آب و کشاورزی) کد ۳-الف که با هماهنگی شرکت برق ذریبط، برق چاه‌های خود را در ساعات اوج بار قطع می‌نمایند، متناسب با روزهای همکاری با نرخ ساعات کم باری محاسبه و دریافت خواهد گردید.



۳-۳ دسته بندی مشترکین مصارف تولید (کشاورزی) به شرح زیر می باشد:

۳-۱	پمپاژ آب برای آبیاری (کشاورزی، پمپاژ مجدد، آبیاری تحت فشار و ثقلی)	۳-الف شامل کدهای
۳-۲	پمپاژ آب برای تولید محصولات کشاورزی (باغداری، دامداری، مرغداری، کارخانه های تولید قارچ، واحدهای تولید گل و گیاه، مجتمع های پرورش اسب) و تکثیر و پرورش آبزیان در آبهای داخلی	
۴-۵	حمل و نقل ریلی	۳-ب شامل کدهای
۳-۳	پرورش کرم ابریشم، شیلات، زنبورداری و مصارف غیر پمپاژ آب باغداری، دامداری، مرغداری و مجتمع های پرورش اسب	
۲-۵	پمپاژ و تصفیه خانه های آب مشروب شهری و روستایی، تصفیه خانه ها و شبکه های جمع آوری فاضلاب و چاه های آب زهکشی وابسته به سازمان های آب و فاضلاب	
۳-۴	مصارف غیر پمپاژ آب کارخانه های تولید قارچ و واحدهای تولید گل و گیاه	
۴-۷	کارخانه های چای، سردخانه های عمومی، شالیکوبی ها، ذرت خشک کنی ها و کارخانه های آرد روستایی (که دارای مجوزی بجز مجوز ادارات کل بازرگانی باشند)	۳-ج شامل کدهای

## تعرفه شماره ۴: مصارف تولید (صنعت و معدن)

با قدرت ۳۰ کیلو وات و کمتر				با قدرت بیش از ۳۰ کیلو وات				کد تعرفه	
(ریال) kWh بهای انرژی				(ریال) kWh بهای انرژی					
ساعات کم باری	ساعات اوج بار	ساعات میان باری	بهای قدرت kw (ریال)	ساعات کم باری	ساعات اوج بار	ساعات میان باری	بهای قدرت kw (ریال)		
۳۶۰.۵	۱۴۴۲	۷۲۱	-	۲۷۸.۵	۱۱۱۴	۵۵۷	۵۲۳۷۸	گزینه ۱	۴-الف
				۳۱۹.۵	۱۲۷۸	۶۳۹	۱۹۶۴۲	گزینه ۲	
				۳۵۲.۵	۱۴۱۰	۷۰۵	-	گزینه ۳	
۲۲۱.۵	۸۸۶	۴۴۳	-	۱۶۴	۶۵۶	۳۲۸	۲۹۴۶۲	گزینه ۱	۴-ب
				۱۹۷	۷۸۸	۳۹۴	۱۴۷۳۱	گزینه ۲	
				۲۲۱.۵	۸۸۶	۴۴۳	-	گزینه ۳	

بهای برق برای مشترکین با قدرت بیش از ۳۰ کیلووات (۵۰ آمپر سه فاز) با توجه به گزینه‌های جدول فوق محاسبه و دریافت می‌شود. شرکت پس از دریافت تعرفه‌های برق و شرایط عمومی آنها مشترکین را کتبا از نرخ گزینه‌های مربوطه مطلع می‌نماید. مشترکین می‌توانند گزینه مناسب و مورد نظر را انتخاب و به شرکت اعلام نمایند. در صورت عدم اعلام گزینه از طرف مشترکین، بهای برق مصرفی بر اساس آخرین گزینه مورد عمل در سال قبل محاسبه خواهد شد. مشترک در صورت ادامه استفاده از گزینه سال قبل می‌تواند در طی سال دو بار گزینه مورد عمل را تغییر دهد. لیکن در صورت تغییر گزینه در ابتدای سال، تنها امکان تغییر گزینه در طی سال برای یک بار وجود دارد.

### شرایط اختصاصی مربوط به مصارف تولید (صنعت و معدن)

۴-۱- بهای برق مصرفی مشترکین در ماه‌های تیر، مرداد و شهریور ۲۰ درصد

افزوده میشود.



۴-۲- بهای برق مشترکینی که روی ولتاژ ۴۰۰ و ۲۳۰ کیلوولت هستند با کسر ۱۰ درصد و روی ولتاژ ۱۳۲، ۶۶ و ۶۳ با کسر ۶ درصد محاسبه و دریافت میگردد.

۴-۳- در روزهای جمعه بهای انرژی ساعات اوج بار در مورد مشترکهای دارای وسیله اندازه گیری چند زمانه معادل بهای انرژی ساعات میان باری می باشد.

۴-۴- بهای برق مصرفی آن دسته از مشترکین تولید(صنعت و معدن) که ضوابط مندرج در بند ۳-۳۶-۴ آیین نامه تکمیلی تعرفه های برق را رعایت نمی نمایند، با ضریب ۱٫۲ محاسبه و دریافت می گردد. در صورتی که میزان استفاده غیر تولید(صنعت و معدن) این دسته از مشترکین به بیش از ۲۰ درصد برسد، مطابق با بند ۴-۴۵ آیین نامه تکمیلی تعرفه های برق با ایشان رفتار خواهد شد.

۴-۵- بهای برق مصرفی کلیه تاسیسات ایرانگردی و جهانگردی، دفاتر خدمات مسافری و سایر تاسیسات مشابه در صورت ارائه مجوزهای لازم، با توجه به قدرت انشعاب و ولتاژ تحویلی مشمول تعرفه ۴-الف می گردند.

۴-۶- بهای برق مصارف عادی در مناطق ویژه اقتصادی، که بیش از ۹۵ درصد مصرف آنها صنعتی است، با رعایت بند ۳-۳۶-۴ آیین نامه تکمیلی تعرفه های برق با تعرفه تولید(صنعت و معدن) محاسبه خواهد شد.

۴-۷- دسته بندی مشترکین مصارف تولید(صنعت و معدن) به شرح زیر می باشد:

۴-۱	انشعابهای روی ولتاژ ۴۰۰ و ۲۳۰ کیلو ولت	۴-الف شامل کدهای
۴-۲	انشعابهای روی ولتاژ ۱۳۲، ۶۶ و ۶۳ کیلو ولت	
۴-۳	انشعابهای روی فشار متوسط ۳۳، ۲۰ و ۱۱ کیلو ولت	
۴-۴	انشعابهای روی فشار ضعیف	
۴-۶	کارخانه های آرد، کارخانه های تولید یخ، کارخانه های تولید خمیر مایه (تنها آن دسته که از سوی ادارات کل بازرگانی هر استان به شرکتهای برق معرفی شده باشند)	۴-ب شامل کد

## تعرفه شماره ۵: سایر مصارف

تعرفه مشترکین با قدرت بیش از ۳۰ کیلو وات

بهای قدرت kw(ریال)		
ساعات کم باری	ساعات اوج بار	ساعات میان باری
۹۰۰.۵	۳۶۰.۲	۱۸۰.۱

تعرفه مشترکین با قدرت ۳۰ کیلو وات و کمتر برای مناطق غیر گرمسیر و ماههای غیر گرم مناطق گرمسیر

متوسط انرژی مصرفی ماهانه (کیلووات ساعت در ماه)	قیمت پایه هر کیلووات ساعت (ریال)
۰ تا ۱۰۰	۱۸۰.۱
مازاد بر ۱۰۰ تا ۲۰۰	۱۸۸.۲
مازاد بر ۲۰۰ تا ۳۰۰	۱۹۶.۵
مازاد بر ۳۰۰ تا ۴۰۰	۲۰۴.۶
مازاد بر ۴۰۰ تا ۵۰۰	۲۲۹.۱
مازاد بر ۵۰۰ تا ۶۰۰	۲۶۱.۹
مازاد بر ۶۰۰	۲۹۴.۶

تعرفه مشترکین با قدرت ۳۰ کیلو وات و کمتر برای ماههای گرم مناطق گرمسیر

متوسط انرژی مصرفی ماهانه (کیلووات ساعت در ماه)	قیمت پایه هر کیلووات ساعت (ریال)
۰ تا ۱۵۰۰	۹۸.۲
مازاد بر ۱۵۰۰ تا ۲۰۰۰	۱۰۶.۴
مازاد بر ۲۰۰۰ تا ۲۵۰۰	۱۳۰.۹
مازاد بر ۲۵۰۰ تا ۳۰۰۰	۱۶۳.۷
مازاد بر ۳۰۰۰ تا ۴۰۰۰	۱۸۰.۱
مازاد بر ۴۰۰۰ تا ۵۰۰۰	۱۹۶.۵
مازاد بر ۵۰۰۰	۲۴۵.۵





برای مشترکین با قدرت ۳۰ کیلو وات و کمتر، حداکثر بهای انرژی بدون احتساب اضافه پرداختی و تخفیف بند ۵-۲ شرایط اختصاصی به ازای هر کیلو وات ساعت بطور متوسط در مناطق عادی و ماههای غیر گرم مناطق گرمسیر ۲۴۵۵ ریال و در ماههای گرم مناطق گرمسیر ۱۸۰۱ ریال می‌باشد.

### شرایط اختصاصی مربوط به تعرفه شماره ۵ (سایر مصارف):

۵-۱- در ماههای تیر، مرداد و شهریور به بهای برق مصرفی مشترکین ۲۰ درصد افزوده می‌شود.

۵-۲- برای مشترکین با قدرت ۳۰ کیلو وات و کمتر، به منظور تشویق مشترکین برای جابجایی مصرف از ساعات اوج بار، پس از محاسبه بهای برق مصرفی بر اساس جداول فوق، اضافه پرداختی مصارف اوج بار و تخفیف مصارف غیر اوج بار برای آن دسته از مشترکینی که دارای لوازم اندازه گیری چند زمانه می‌باشند به شکل زیر محاسبه می‌شود.

کل مصرف اوج بار در دوره  $\times ۶۵۵$  ریال = اضافه پرداختی مصارف اوج بار

= تخفیف مصارف غیر اوج بار

(برای مشترکینی که دارای لوازم اندازه گیری سه زمانه باشند) کل مصرف کمپاری دوره  $\times ۳۲۷,۵$  ریال

(برای مشترکینی که دارای لوازم اندازه گیری دوزمانه باشند) کل مصرف غیر اوج بار دوره  $\times ۱۳۱$  ریال

تبصره: ارقام فوق برای ماههای گرم مناطق گرمسیر با ضریب یک دوم محاسبه میشود.

۵-۳- مشترکینی که در دسته بندی تعرفه‌های ۱ تا ۴ قرار نمیگیرند، مشمول تعرفه سایر مصارف (تعرفه شماره ۵) میشوند.

۵-۴- واحدهای صنفی فاقد پروانه مشمول مفاد بخشنامه شماره ۲۵۰۷۱/۳۰/۱۰۰ مورخ ۹۲/۰۵/۱۳ میگردند. اعمال جریمه یاد شده صرفا پس از اعلام مشخصات واحد

صنفی فاقد پروانه از سوی مجمع امور صنفی مربوطه صورت میگیرد.

۵-۵- در مناطق گرمسیر، محدوده تحت پوشش، دوره زمانی و ضرایب محاسبه انرژی مصرفی در دوره‌های مصرفی که شامل ایام گرم و غیر گرم می‌باشد، طبق جدول زیر تعیین میشود:

ضریب ایام غیر گرم	ضریب ایام گرم	دوره زمانی	ن. (ه)	محدوده تحت پوشش
۱	۴	اول اردیبهشت تا پایان ن مهر	۶	کلیه شهرهای استانهای خوزستان، بوشهر و هرمزگان و شهرستانهای چابهار و کنارک، دوگنبدان و لیکک، جیرفت و کهنوج، قلعه گنج، عنبرآباد، رودبار جنوب، منوجان و بخش فاریاب، شهرستانهای مهران، دهلران و نیک شهر، لامرد و مهر، دره شهر و آبداتان
		اول خرداد تا پایان مهر	۵	شهرستان لارستان، خنج و گراش
		اول خرداد تا پایان مرداد	۳	شهرستانهای ایرانشهر و سرباز، قیر و کارزین و فراهیند
		اول تیر تا پایان شهریور	۳	شهرستان لنده
		مرداد و شهریور	۲	شهرستانهای کازرون، خشت و کمارج، جهرم، داراب و زرین دشت
		اول اردیبهشت تا پایان مهر	۶	شهرستانهای دهدشت، چرام، ارزوئیه (شاهماران)، شهداد، بم، فهرج، زابل، زهک، هیرمند، هامون و نیمروز



ضریب ایام غیر گرم	ضریب ایام گرم	دوره زمانی	تاریخ (ماه)	محدوده تحت پوشش
۱	۳	اردیبهشت، خرداد و مهر	۳	شهرستان لنده
		اردیبهشت، شهریور و مهر	۳	شهرستانهای ایرانشهر و سرباز، قیر و کارزین و فراشند
		خرداد و تیر	۲	شهرستانهای کازرون، خشت و کمارج، جهرم، داراب و زرین دشت
		اردیبهشت	۱	شهرستان لارستان، خنج و گراش
۱	۲	اول اردیبهشت تا پایان مهر	۶	شهرستانهای گیلانغرب، سرپل ذهاب، قصر شیرین، نفت شهر و دهستانهای سرقلعه و جگیران
		اول خرداد تا پایان شهریور	۴	استان قم
		اول خرداد تا ۱۵ شهریور	۳.۵	شهرستانهای گنبد، کلالة، مینو دشت و آق قلا
		اول خرداد تا پایان مرداد	۳	شهرستان طبس
		اول تیر تا پایان شهریور	۳	شهرستان پل دختر
		تیر و مرداد	۲	شهرستان ممسنی (نور آباد)

## شرایط عمومی تعرفه‌های برق

۱- بهای برق مصرفی آن دسته از مشترکینی که مایل به استفاده از برق بدون پرداخت هزینه انشعاب می‌باشند (مشترکین آزاد) با ضریب ۱,۲ نسبت به تعرفه مربوطه محاسبه و دریافت می‌شود (تعرفه آزاد) مدت زمان استفاده از این تعرفه به درخواست متقاضی و تأیید شرکت تعیین می‌گردد.

۲- میانگین ساعات اوج بار ۴ ساعت و ساعات کم باری ۸ ساعت است، لیکن مجموع ساعات اوج بار در سال از ۱۴۶۰ ساعت تجاوز نمی‌نماید. تشخیص ساعات مزبور در مورد مشترکین نهایی با شرکت‌های برق و در بازار برق به عهده شرکت مدیریت شبکه برق ایران می‌باشد.

۳- در مورد مشترکینی که لوازم اندازه گیری دو زمانه دارند (بجز مشترکین خانگی و مشترکین ۳۰ کیلو وات و کمتر سایر مصارف)، مصارف ساعات اوج بار با ضریب ۰,۶ نسبت به نرخهای ساعات اوج بار و مصارف سایر ساعات با نرخ ساعات میان باری محاسبه می گردد.

۴- قدرت مورد محاسبه در بهای قدرت (دیماند) قدرت قرائت شده است، مگر آن که قدرت قرائت شده از ۹۰ درصد قدرت قراردادی کمتر باشد که در این صورت ۹۰ درصد قدرت قراردادی مورد محاسبه قرار خواهد گرفت. به این ترتیب حداقل مبلغ صورتحساب مشترکین با قدرت بیش از ۳۰ کیلو وات معادل حاصل ضرب ۹۰ درصد قدرت قراردادی آنها در بهای هر کیلو وات قدرت می باشد.

۵- شرکت موظف است تا در صورت تجاوز قدرت قرائت شده از قدرت قراردادی، برای یک دوره اخطار کتبی داده و در صورت استمرار در تجاوز از قدرت، شرکت می تواند در صورت ضرورت نسبت به قطع برق اقدام و یا بهای مصارف مازاد (به نسبت قدرت مازاد به قدرت قرائت شده) و قدرت مازاد (ما به تفاوت قدرت قرائت شده و قراردادی) کلیه مشترکین (به استثنای مشترکین مصارف تولید (صنعت و معدن) و مشترکین کد تعرفه (۳-الف) را با ضریب ۲ نسبت به تعرفه مربوطه حسب مورد محاسبه و دریافت دارد. در صورت تجاوز از قدرت مشترکین مصارف تولید (صنعت و معدن) بهای برق تا ۱۰ درصد قدرت مازاد با ضریب ۱,۵ و مازاد بر ۱۰ درصد با ضریب ۲ محاسبه و دریافت می شود. مشترکین کد تعرفه (۳-الف) ملزم به رعایت قدرت و انرژی مندرج در پروانه بهره برداری معتبر می باشند. در صورت تجاوز از قدرت و مصرف مجاز، مصارف مازاد (با توجه به مصرف مجاز مندرج در پروانه بهره برداری و در صورت عدم درج مصرف مجاز در پروانه بهره برداری به نسبت قدرت مازاد به قدرت قرائت شده) با ضریب ۲ و قدرت مازاد (ما به تفاوت قدرت قرائت شده و قدرت مجاز) بر اساس بهای قدرت در کد تعرفه (۳-ب) محاسبه و دریافت خواهد شد.

۶- شرکت موظف است در صورت انقضای اعتبار پروانه های ارائه شده بهای



برق مصرفی این دسته از مشترکین را با اعمال ضریب ۱,۲ نسبت به تعرفه مربوطه حسب مورد محاسبه و دریافت دارد.

۷- بهای برق که در برخی موارد قیمت با نرخ برق یا مشابه آن نیز نامیده می‌شود. شامل مولفه‌هایی نظیر بهای انرژی (اعم از میان باری، اوج بار و کم باری)، بهای قدرت، بهای انرژی راکتیو، پیک فصل، رقم ثابت ماهانه و روشنایی معابر می‌باشد که با توجه به مشخصات انشعاب و مشترک (میزان ولتاژ، قدرت و نوع فعالیت) تعیین و از مشترکین دریافت می‌شود.

۸- به منظور تعدیل ضریب قدرت برای مشترکین غیر خانگی با قدرت بیش از ۳۰ کیلو وات، در صورتی که متوسط ضریب قدرت هر دوره قرائت کمتر از ۹۰ درصد باشد، بهای برق (قبل از محاسبه عوارض) با توجه به روابط زیر تعدیل و محاسبه خواهد شد:

$$^{\circ 5} (\text{مصرف راکتیو}) + (\text{مصرف اکتیو}) / \text{مصرف اکتیو} = \text{ضریب قدرت}$$

$$۱ - (\text{ضریب قدرت} / ۹۰\%) = \text{ضریب زیان}$$

در مواردی که قدرت قرائت شده از ۹۰ درصد قدرت قراردادی کمتر باشد، بهای انرژی راکتیو (ناشی از بدی کیفیت مصرف) به ازای هر کیلووات ساعت حداکثر معادل ۶۵۵ ریال خواهد بود.

۹- در مورد مشترکینی که در مهلت مقرر بهای برق مصرفی را پرداخت نمایند (مشترکینی که پیش از تاریخ صدور صورتحساب مایل به پرداخت باشند و مشترکینی که پس از اتمام مهلت، پرداخت نمایند)، کلیه نرخها با احتساب نرخ تورم منتشره بانک مرکزی جمهوری اسلامی ایران بر اساس ضرایب زیر محاسبه می‌گردد.

ضریب مورد عمل در مورد مشترکینی که مایل به پیش پرداخت می‌باشند:

$$[ \text{تعداد روزهای بین پیش پرداخت تا تاریخ صدور صورتحساب} + ۳۰۰۰ / ۳۰۰۰ ]$$

ضریب مورد عمل در مورد مشترکینی که پس از اتمام مهلت، پرداخت می‌نمایند:

$$[ ((۳۰۰۰ / \text{تعداد روزهای فاصله بین آخرین مهلت تا تاریخ پرداخت}) + ۱) ]$$

۱۰- بهای انرژی، بهای قدرت (دیماند) بر اساس ماههای ۳۰ روزه طراحی گردیده

است، لذا مقادیر آنها در هر ماه با توجه به تعداد روزهای ماه تعدیل می‌شود.

۱۱- قانون مالیات بر ارزش افزوده قابل اجرا از ۸۷/۷/۱ جایگزین عوارض موضوع قانون تجمیع عوارض (ابلاغ شده با شماره ۲۹۳۳۱ مورخ ۸۱/۱۱/۲) خواهد شد.

۱۲- شرکتهای برق مکلفند در خصوص میزان مصارف خارج از الگو و افزایش قیمت برای آن دسته از مشترکینی که الگوی مصرف برق برای آنها تعیین شده به شیوه مناسب اطلاع رسانی نمایند.

۱۳- بهای برق مصرفی مشترکین خانگی در مناطق فاقد شبکه گازرسانی در استانهای هرمزگان و بوشهر و خوزستان و شهرهای چابهار و کنارک برای سه ماهه دی، بهمن و اسفند با ضریب ۰٫۶ نسبت به نرخ تعرفه خانگی محاسبه و دریافت خواهد شد.

۱۴- بهای برق مصرفی مشترکین خانگی در شهرستانهای آبادان و خرمشهر و اروند کنار با در نظر گرفتن مصرف بر اساس بند ۴ ماده ۴ مصوبه شماره ۶۴۱۰۶/ت ۲۸۸۵۴ هـ مورخ ۸۲/۱۲/۱۸ هیات محترم وزیران در نظر گرفته خواهد شد

۱۵- هر گاه به عللی از قبیل جلوگیری از افت فرکانس یا ولتاژ و یا ممانعت از تجاوز بار خطوط و پستهای برق از میزان مجاز و در نتیجه حفظ پایایی، پایداری و یا جلوگیری از آسیب به تاسیسات، قدرت برخی از مشترکین با اعلام مرکز کنترل شبکه به طور موقت محدود و یا قطع گردد، بهای قدرت ایشان با استفاده از روابط زیر متناسباً تعدیل خواهد شد:

ضریب تعدیل بهای قدرت × بهای قدرت قراردادی = بهای قدرت تعدیل شده

مجموع  $\left[ \frac{\text{حاصل ضرب میزان محدودیت قدرت در ساعات مربوط به آن میزان محدودیت قدرت}}{\text{در هر دوره}} \right] - ۱ = \text{ضریب تعدیل بهای قدرت}$

قدرت قراردادی اشتراک × تعداد روزهای دوره × ۲۴



۱۶- مبلغ ثابت ماهانه یا آبونمان به شرح جدول زیر محاسبه و دریافت می‌گردد:

مبلغ آبونمان - ریال در ماه	دسته بندی مشترکین
۹۹۰۰۰	کلیه مشترکین با قدرت ۳۰ کیلووات و بیشتر
۱۱۰۰۰	کلیه مشترکین با قدرت کمتر از ۳۰ کیلووات

## توالی صورتحساب

### ۱- نحوه و توالی مراحل محاسبه صورتحساب بهای برق مصارف خانگی

۱-۱- تعداد روزهای دوره را محاسبه مینماییم. در مناطق گرمسیر (مندرج در جدول ذیل بند "۱-۵" شرایط اختصاصی مربوط به مصارف خانگی) تعداد روزهای گرم و غیرگرم را محاسبه میکنیم.

۱-۲- مصارف انرژی کل، میان باری، اوج بار و کم باری را محاسبه مینماییم.

۱-۲-۱ در مناطق گرمسیر در صورتی که صورتحساب شامل روزهای گرم و غیرگرم باشد، مصارف دوره گرم و غیرگرم براساس تعداد روزهای گرم و غیرگرم و ضرائب مندرج در بند "۱-۶" شرایط اختصاصی مربوط به مصارف خانگی، به مصرف گرم و غیرگرم تفکیک میگردد.

۱-۳- متوسط مصرف ماهانه را محاسبه می‌کنیم

۱-۳-۱ در مورد کلیه صورتحسابهای بهای برق مربوط به مناطق عادی و نیز در مورد آن دسته از صورتحسابهای بهای برق مربوط به مناطق گرمسیر که تنها شامل روزهای گرم و یا غیرگرم باشد:

تعداد روزهای دوره  $\div 30 \times$  مجموع مصارف انرژی میان باری، اوج بار و کم باری =  
متوسط مصرف ماهانه

۱-۳-۲- در مورد صورتحسابهای بهای برق مربوط به مناطق گرمسیر که شامل

## روزهای گرم و غیرگرم باشد

= متوسط مصرف ماهانه غیرگرم

تعداد روزهای غیرگرم دوره  $\div 30 \times$  مجموع مصارف انرژی میان باری، اوج بار و کم باری غیرگرم

= متوسط مصرف ماهانه گرم

تعداد روزهای گرم دوره  $\div 30 \times$  مجموع مصارف انرژی میان باری، اوج بار و کم باری گرم

۱-۳-۳- در صورتی که اشتراک دارای کد خانوار باشد، متوسط مصرف ماهانه با اعمال کد مذکور محاسبه میشود. در خصوص مصارف با فروش روستایی متوسط مصرف هر مشترک با در نظر گرفتن تعداد اشتراک محاسبه میشود

۱-۴- مبلغ پایه ماهانه براساس جداول نرخ محاسبه میگردد.

۱-۴-۱ در صورتی که حاصل تقسیم مبلغ پایه ماهانه بر مصرف انرژی ماهانه بیش از ۱۹۵۰ ریال در مناطق عادی و ایام غیرگرم مناطق گرمسیر و بیش از ۱۶۵۰ ریال در ایام گرم مناطق گرمسیر باشد، مبلغ پایه ماهانه با ضرب ۱۹۵۰ ریال در مناطق عادی و ایام غیرگرم مناطق گرمسیر و ۱۶۵۰ ریال در ایام گرم مناطق گرمسیر در متوسط مصرف ماهانه محاسبه میشود

۱-۵- مبلغ پایه دوره با ضرب مبلغ پایه ماهانه در تعداد روزهای دوره و تقسیم مقدار بدست آمده بر عدد ۳۰ بدست میآید. در صورتی که صورتحساب مشمول سقف ۱۹۵۰ ریال برای مناطق عادی و ایام غیرگرم مناطق گرمسیر و یا سقف ۱۶۵۰ ریال برای مناطق گرمسیر باشد، باید دو محاسبه در صورتحساب یکی بدون در نظر گرفتن سقف و دیگری با در نظر گرفتن آن درج شود. در این حالت درذیل صورتحساب توضیح داده میشود که به منظور رعایت سقف قیمت پایه، از بین ارقام مذکور رقم کوچکتر انتخاب شده است.

۱-۶- اضافه پرداختی مصارف اوج بار و کسورات مصارف غیراوج بار، در صورتی





که اشتراک دارای لوازم اندازه گیری دو یا سه زمانه باشد، محاسبه و در صورتحساب درج میشود.

۱-۷- از کلیه مشترکین با قدرت کمتر از ۳۰ کیلووات مبلغ یازده هزار ریال و کلیه مشترکین با قدرت ۳۰ کیلووات و بیشتر مبلغ نود و نه هزار ریال تحت عنوان "آبونمان" دریافت می شود.

۱-۸- بیست درصد مجموع مبلغ پایه دوره، اضافه پرداختی مصارف اوج بار و آبونمان پس از کسر کسورات مصارف غیراوج بار اشتراکهایی که بدون پرداخت هزینه انشعاب دایر شده اند، محاسبه و به صورت یک قلم تحت عنوان "تفاوت تعرفه انشعاب آزاد" در صورتحساب درج میشود.

۱-۹- درخصوص جانبازان بیست و پنج درصد (۲۵٪) و بالاتر (موضوع بند "الف" ماده ۶" آیین نامه اجرایی ماده ۱۳ قانون تسهیلات استخدامی و اجتماعی جانبازان) و فرزندان معظم شهدا (موضوع بند الف ماده ۴۴ قانون برنامه پنجم توسعه) جمع مبلغ پایه دوره، اضافه پرداختی مصارف اوج بار، آبونمان، تفاوت تعرفه انشعاب آزاد پس از کسر کسورات مصارف غیراوج بار درحافظه نگهداری می شود. در مناطق عادی و گرمسیر به ترتیب ۸۰ و ۱۰۰ کیلوواتساعت به ازای هر ماه (۳۰ روز) از کل مصرف انرژی دوره کسر میگردد. کل انرژی کسر شده دوره به نسبت مصارف میان باری، اوج بار و کم باری تسهیم و به ترتیب از مصارف مذکور کسر میشود. مراحل ۱-۱ الی ۱-۸ با در نظر گرفتن مصارف میان باری، اوج بار و کم باری جدید مجدداً محاسبه میشود. جمع مبلغ پایه دوره، اضافه پرداختی مصارف اوج بار، آبونمان، تفاوت تعرفه انشعاب آزاد پس از کسر کسورات مصارف غیراوج بار از رقم موجود در حافظه کسر و مانده تحت عنوان "تخفیف جانبازان و فرزندان معظم شهدا" در صورتحساب درج میگردد.

۱-۱۰- سی درصد مجموع مبلغ پایه دوره، اضافه پرداختی مصارف اوج بار، آبونمان و تفاوت تعرفه انشعاب آزاد پس از کسر کسورات مصارف غیراوج بار

مشترکین خانگی که از مبتلایان به بیماریهای خاص و صعب‌العلاج نگهداری مینمایند، محاسبه و تحت عنوان "تخفیف بیماریهای خاص" به صورت یک قلم در صورت حساب درج میشود.

۱-۱۱- در مناطق فاقد شبکه گازرسانی استانهای هرمزگان، بوشهر و خوزستان و شهرهای چابهار و کنارک در ماههای دی، بهمن و اسفند ۴۰ درصد مجموع مبلغ پایه دوره، اضافه پرداختی مصارف اوج بار، آب‌نمان و تفاوت تعرفه انشعاب آزاد پس از کسر کسورات مصارف غیراوج بار، تخفیف جانبازان و فرزندان معظم شهدا و تخفیف بیماریهای خاص محاسبه و تحت عنوان "تخفیف فقدان شبکه گازرسانی" به صورت یک قلم در صورت حساب درج میشود.

۱-۱۲- در شهرستانهای آبادان، خرمشهر و اروند کنار در ایام گرم ۳۰ درصد مجموع مبلغ پایه دوره، اضافه پرداختی مصارف اوج بار، آب‌نمان و تفاوت تعرفه انشعاب آزاد پس از کسر کسورات مصارف غیراوج بار، تخفیف جانبازان و فرزندان معظم شهدا، تخفیف بیماریهای خاص و تخفیف فقدان شبکه گازرسانی محاسبه و تحت عنوان "تخفیف ویژه شهرستانهای آبادان، خرمشهر و اروند کنار" به صورت یک قلم در صورت حساب درج میشود.

۱-۱۳- در خصوص خانه‌های عالم روستاها، مجموع مبلغ پایه دوره، اضافه پرداختی مصارف اوج بار، آب‌نمان و تفاوت تعرفه انشعاب آزاد پس از کسر کسورات مصارف غیراوج بار، تخفیف فقدان شبکه گازرسانی و تخفیف ویژه شهرستانهای آبادان، خرمشهر و اروند کنار به صورت یک قلم محاسبه و تحت عنوان "تخفیف اماکن مذهبی" در صورت حساب درج میشود.

۱-۱۴- در خصوص مصارف بافروش روستایی ۲۴۲۰ ریال به ازای هر مشترک در هر صورت حساب صادره محاسبه و تحت عنوان "تخفیف هزینه‌های اداری برق روستا" در صورت حساب درج میشود.



۱-۱۵- مبلغ سی (۳۰) ریال به ازای هر کیلووات ساعت برق مصرفی (شامل مصارف انرژی میان باری، اوج بار و کم باری) از مشترکین برق به استثنای مشترکین خانگی روستایی اخذ و تحت عنوان "عوارض برق" محاسبه و در صورتحساب درج میگردد در خصوص جانبازان بیست و پنج درصد (۲۵٪) و بالاتر فرزندان معظم شهدا مصرف انرژی ثبت شده در وسایل اندازه گیری (قبل از کسر ۸۰ و ۱۰۰ کیلووات ساعت به ازای هر ماه مصرف به ترتیب در مناطق عادی و گرمسیر) ملاک عمل قرار میگیرد. خانه‌های عالم روستاها مشمول عوارض برق نمیگردند.

۱-۱۶- مالیات بر ارزش افزوده و عوارض معادل ۹ درصد مجموع مبلغ پایه دوره، اضافه پرداختی مصارف اوج بار، آبونمان و تفاوت تعرفه انشعاب آزاد پس از کسر کسورات مصارف غیراوج بار، تخفیف جانبازان و فرزندان معظم شهدا، تخفیف بیماریهای خاص، تخفیف فقدان شبکه گازرسانی، تخفیف ویژه شهرستانهای آبادان، خرمشهر و اروندکنار، تخفیف اماکن مذهبی و تخفیف هزینه‌های اداری برق روستا محاسبه و به صورت یک قلم تحت عنوان "مالیات بر ارزش افزوده و عوارض" در صورتحساب درج میشود. مشترکین خانگی روستایی از پرداخت عوارض (۳ درصد) معاف می‌باشند.

۱-۱۷- مبلغ صورتحساب بهای برق از جمع مبلغ پایه دوره، اضافه پرداختی مصارف اوج بار، آبونمان، تفاوت تعرفه انشعاب آزاد، عوارض برق و مالیات بر ارزش افزوده پس از کسر کسورات مصارف غیراوج بار، تخفیف جانبازان و فرزندان معظم شهدا، تخفیف بیماریهای خاص، تخفیف فقدان شبکه گازرسانی، تخفیف ویژه شهرستانهای آبادان، خرمشهر و اروندکنار، تخفیف اماکن مذهبی و تخفیف هزینه‌های اداری برق روستا حسب مورد به دست می‌آید.

## ۲- نحوه و توالی مراحل محاسبه صورتحساب بهای برق مصارف عمومی

۲-۱- تعداد روزهای دوره را محاسبه مینماییم. تعداد روز به تعداد روزهای عادی و گرم (تعداد روزهای دوره که در تابستان قرار دارد) تقسیم میشود

۲-۲- مصارف انرژی کل، میان باری، اوج بار و کم باری را محاسبه مینماییم

۲-۳- بهای انرژی میان باری، اوج بار و کم باری را براساس نرخهای مربوطه محاسبه و در صورتحساب درج میکنیم

۲-۳-۱- در مورد مشترکینی که لوازم اندازه گیری دو زمانه دارند نرخ اوج بار ۶۰ درصد نرخ اوج بار تعرفه مربوطه و نرخ سایر ساعات برابر نرخ میان باری تعرفه مربوطه در جدول تعرفه شماره ۲ است

۲-۴- بهای قدرت انشعابهای با قدرت بیش از ۳۰ کیلووات را براساس قدرت مصرفی (حداقل معادل ۹۰ درصد قدرت قراردادی) و نرخ مربوطه محاسبه و در صورتحساب درج میگردد

۲-۵- از کلیه مشترکین با قدرت کمتر از ۳۰ کیلووات مبلغ یازده هزار ریال و کلیه مشترکین با قدرت ۳۰ کیلووات و بیشتر مبلغ نود و نه هزار ریال تحت عنوان "آبونمان" دریافت می شود.

۲-۶- بیست درصد مجموع بهای انرژی میان باری، اوج بار و کم باری، بهای قدرت و آبونمان اشتراکهایی که بدون پرداخت هزینه انشعاب دایر شده اند، محاسبه و به صورت یک قلم تحت عنوان "تفاوت تعرفه انشعاب آزاد" در صورتحساب درج میشود

۲-۷- در صورت ادامه تجاوز از قدرت قراردادی مشترکین با قدرت بیش از ۳۰ کیلووات، پس از یک دوره صدور اخطاریه کتبی بهای انرژی میان باری، کم باری و اوج بار مازاد (به نسبت قدرت مازاد به قدرت قرائت شده) و نیز بهای قدرت مازاد (براساس مابه تفاوت قدرت قرائت شده و قراردادی) با احتساب تفاوت تعرفه انشعاب آزاد (به نسبت قدرت مازاد به قدرت قرائت شده) حسب مورد با ضریب یک محاسبه و تحت عنوان "تجاوز از قدرت" به صورت یک قلم در صورتحساب درج میشود

۲-۸- در صورت انقضای اعتبار پروانه (در مورد فعالیتهایی که تخصیص تعرفه به آنها



نیازمند دارا بودن پروانه است) ۲۰ درصد مجموع بهای انرژی میان باری، اوج بار، بهای قدرت، آبونمان، تفاوت تعرفه انشعاب آزاد و تجاوز از قدرت حسب مورد به نسبت تعداد روزهای غیرمعتبره کل روزهای دوره تحت عنوان "تفاوت انقضای اعتبار پروانه" به صورت یک قلم در صورتحساب درج میشود

۲-۹- بهای انرژی راکتیو انشعابهای با قدرت بیش از ۳۰ کیلووات، در مواردی که متوسط ضریب قدرت دوره کمتر از ۹۰ درصد است، با ضرب ضریب زیان در مجموع بهای انرژی میان باری، اوج بار و کم باری، بهای قدرت، آبونمان، تفاوت تعرفه انشعاب آزاد، تجاوز از قدرت و تفاوت انقضای اعتبار پروانه حسب مورد با رعایت سقف ۶۵۵ ریال به ازای هر کیلووا ساعت محاسبه و در صورتحساب درج میشود

۲-۱۰- بهای فصل (در ماههای تیر، مرداد و شهریور) با توجه به نسبت روزهای تابستان به کل دوره معادل بیست درصد مجموع بهای انرژی میان باری، اوج بار و کم باری، بهای قدرت، آبونمان، تفاوت تعرفه انشعاب آزاد، تجاوز از قدرت، تفاوت انقضای اعتبار پروانه و بهای انرژی راکتیو حسب مورد محاسبه و به صورت یک قلم تحت عنوان "بهای فصل" در صورتحساب درج میشود

۲-۱۱- در خصوص فضاهای اصلی مساجد، حسینیه ها، موسسات قرآنی، دارالقرآن ها، حوزه های علمیه، گلزارهای شهدا، امامزادهها، اماکن مذهب اقلیت های دینی مصرح در قانون اساسی و یادمان شهدا (در مکانهایی که تحت پوشش شهرداری ها و سازمان اوقاف و امور خیریه و میراث فرهنگی، صنایع دستی و گردشگری نیستند)، مجموع مبلغ میان باری، اوج بار و کم باری، بهای قدرت، آبونمان، تفاوت تعرفه انشعاب آزاد، تجاوز از قدرت، تفاوت انقضای اعتبار پروانه، بهای انرژی راکتیو، بهای فصل محاسبه و تحت عنوان "تخفیف اماکن مذهبی" در صورتحساب درج میشود.

۲-۱۲- در خصوص مصارف تهویه و روشنایی تونلها، چراغهای ویژه نقاط مه گیر، چراغهای چشمک زن در طول راههای کشور مجموع بهای انرژی میان باری، اوج بار و کم باری، بهای قدرت، آبونمان، تفاوت تعرفه انشعاب آزاد، تجاوز از قدرت، تفاوت

انقضای اعتبار پروانه، بهای انرژی راکتیو، بهای فصل محاسبه و تحت عنوان "تخفیف وزارت راه" در صورت حساب درج میگردد.

۲-۱۳- درخصوص جایگاههای CNG مشمول اطلاعیه شماره ۱۱/۳۱۰۲ مورخ ۹۱/۰۷/۲۲، در صورتی که قدرت مصرفی کمتر از ۹۰ درصد قدرت قراردادی باشد، مابه تفاوت بهای قدرت براساس ۹۰ درصد قدرت قراردادی و قدرت مصرفی محاسبه و تحت عنوان "تخفیف جایگاههای CNG" در صورت حساب درج میگردد.

۲-۱۴- مبلغ سی (۳۰) ریال به ازای هر کیلووات ساعت برق مصرفی (شامل مصارف انرژی میان باری، اوج بار و کم باری) تحت عنوان "عوارض برق" محاسبه و در صورت حساب درج میگردد. فضاهای اصلی مساجد، حسینیه ها، موسسات قرآنی، دارالقرآنها، حوزه های علمیه، گلزارهای شهدا، امامزاده ها، یادمان شهدا و اماکن مذهبی اقلیت های دینی مصرح در قانون اساسی مشمول عوارض برق نمی گردد.

۲-۱۵- مالیات بر ارزش افزوده و عوارض معادل ۹ درصد مجموع بهای انرژی میان باری، اوج بار و کم باری بهای قدرت، آبونمان، تفاوت تعرفه انشعاب آزاد، تجاوز از قدرت، تفاوت انقضای اعتبار پروانه، بهای انرژی راکتیو و بهای فصل پس از کسر تخفیف اماکن مذهبی، تخفیف وزارت راه و تخفیف جایگاههای CNG حسب مورد محاسبه و به صورت یک قلم تحت عنوان "مالیات بر ارزش افزوده و عوارض" در صورت حساب درج میشود.

۲-۱۶- مبلغ صورت حساب بهای برق از جمع بهای انرژی میان باری، اوج بار و کم باری، بهای قدرت، آبونمان، تفاوت تعرفه انشعاب آزاد، تجاوز از قدرت، تفاوت انقضای اعتبار پروانه، بهای انرژی راکتیو، بهای فصل، عوارض برق و مالیات بر ارزش افزوده و عوارض پس از کسر تخفیف اماکن مذهبی، تخفیف وزارت راه و تخفیف جایگاههای CNG حسب مورد به دست می آید.

### ۳- نحوه و توالی مراحل محاسبه صورت حساب بهای برق مصارف تولید (آب و کشاورزی)

۳-۱- تعداد روزهای دوره را محاسبه مینماییم. تعداد روز به تعداد روزهای



عادی و گرم (تعداد روزهای دوره که در تابستان قرار دارد) تقسیم میشود

۳-۲- مصارف انرژی کل، میان باری، اوج بار و کم باری را محاسبه مینماییم

۳-۳- بهای انرژی میان باری، اوج بار و کم باری را براساس نرخهای مربوطه

محاسبه و در صورتحساب درج میکنیم

۳-۳-۱- در مورد مشترکینی که لوازم اندازه گیری دو زمانه دارند نرخ

اوج بار ۶۰ درصد نرخ اوج بار تعرفه مربوطه و نرخ سایر ساعات برابر نرخ میان باری

تعرفه مربوطه در جدول تعرفه شماره ۳ است

۳-۴- بهای قدرت انشعابهای با قدرت بیش از ۳۰ کیلووات را براساس قدرت

قرائت شده (حداقل معادل ۹۰ درصد قدرت قراردادی) و نرخ مربوطه محاسبه مینماییم

۳-۵- از کلیه مشترکین با قدرت کمتر از ۳۰ کیلووات مبلغ یازده هزار ریال

و از کلیه مشترکین با قدرت ۳۰ کیلووات و بیشتر مبلغ نود و نه هزار ریال تحت

عنوان "آبونمان" دریافت میشود.

۳-۶- بیست درصد مجموع بهای انرژی میان باری، اوج بار و کم باری، بهای

قدرت و آبونمان حسب مورد اشتراکهایی که بدون پرداخت هزینه انشعاب دایر

شده اند، محاسبه و تحت عنوان "تفاوت تعرفه انشعاب آزاد" به صورت یک قلم در

صورتحساب درج میشود

۳-۷- در صورت تجاوز از قدرت قراردادی مشترکین با قدرت بیش از ۳۰

کیلووات، پس از یک دوره صدور اخطاریه کتبی به صورت زیر عمل میشود:

۳-۷-۱- درخصوص مصارف پمپاژ آب کشاورزی، بهای انرژی میان باری، کم

باری و اوج بار مازاد [به نسبت قدرت مازاد به قدرت قرائت شده (و در صورت درج

مصرف مجاز در پروانه بهره برداری ما به تفاوت مصرف قرائت شده و مصرف مجاز)] و نیز

بهای قدرت مازاد بر اساس ما به تفاوت قدرت قرائت شده و مجاز مندرج در پروانه

بهره برداری با احتساب تفاوت تعرفه انشعاب آزاد (به نسبت قدرت مازاد به قدرت

قرائت شده) حسب مورد با ضریب یک محاسبه و تحت عنوان "تجاوز از قدرت" به صورت یک قلم در صورت حساب درج میشود.

۳-۷-۲- در خصوص سایر مصارف مشمول تعرفه تولید (آب و کشاورزی) بهای انرژی میان باری، کم باری و اوج بار مازاد (به نسبت قدرت مازاد به قدرت قرائت شده) و نیز بهای قدرت مازاد براساس ما به تفاوت قدرت قرائت شده و قراردادی با احتساب تفاوت تعرفه انشعاب آزاد (به نسبت قدرت مازاد به قدرت قرائت شده) حسب مورد با ضریب یک محاسبه و تحت عنوان "تجاوز از قدرت" به صورت یک قلم در صورت حساب درج میشود.

۳-۸- در صورت انقضای اعتبار پروانه ۲۰ درصد مجموع بهای انرژی میان باری، اوج بار و کم باری و نیز بهای قدرت، آبونمان، تفاوت تعرفه انشعاب آزاد، تجاوز از قدرت حسب مورد به نسبت تعداد روزهای غیرمعتبر به کل روزهای دوره تحت عنوان "تفاوت انقضای اعتبار پروانه" به صورت یک قلم در صورت حساب درج میشود. تفاوت انقضای اعتبار پروانه بهره برداری از مشترکین پمپاژ آب کشاورزی تا اعلام رسمی سازمان آب مربوطه مبنی بر عدم اعتبار پروانه بهره برداری، دریافت نمیشود.

۳-۹- بهای انرژی راکتیو انشعابهای با قدرت بیش از ۳۰ کیلووات، در مواردی که متوسط ضریب قدرت دوره کمتر از ۹۰ درصد است، با ضرب ضریب زیان در مجموع بهای انرژی میان باری، اوج بار و کم باری، بهای قدرت، آبونمان، تفاوت تعرفه انشعاب آزاد، تجاوز از قدرت و تفاوت انقضای اعتبار پروانه حسب مورد با رعایت سقف ۶۵۵ ریال به ازای هر کیلووا ساعت محاسبه و در صورت حساب درج میشود.

۳-۱۰- بهای فصل (در ماههای تیر، مرداد و شهریور) با توجه به نسبت روزهای تابستان به کل دوره معادل بیست درصد مجموع بهای انرژی میان باری، اوج بار و کم باری، بهای قدرت، آبونمان، تفاوت تعرفه انشعاب آزاد، تجاوز از قدرت، تفاوت انقضای اعتبار پروانه و بهای انرژی راکتیو حسب مورد محاسبه و به صورت یک قلم





تحت عنوان " بهای فصل " در صورتحساب درج میشود

۳-۱-۱- مبلغ سی (۳۰) ریال به ازای هر کیلووات ساعت برق مصرفی (شامل مصارف انرژی میان باری، اوج بار و کم باری) به غیر از چاههای کشاورزی (اشتراکهای مشمول تعرفه ۳-الف به جرحمل و نقل ریلی) محاسبه و تحت عنوان "عوارض برق" در صورتحساب درج میگردد

۳-۱-۲- مالیات بر ارزش افزوده و عوارض معادل ۹ درصد مجموع بهای انرژی میان باری، اوج بار و کم باری، بهای قدرت، آبونمان، تفاوت تعرفه انشعاب آزاد، تجاوز از قدرت، تفاوت انقضای اعتبار پروانه، بهای انرژی راکتیو و بهای فصل محاسبه و به صورت یک قلم تحت عنوان "مالیات بر ارزش افزوده و عوارض" در صورتحساب درج میشود. مشترکین چاههای کشاورزی (اشتراکهای مشمول تعرفه ۳-الف به جرحمل و نقل ریلی) از پرداخت عوارض (۳ درصد) معاف میباشند.

۳-۱-۳- مبلغ صورتحساب بهای برق از جمع بهای انرژی میان باری، اوج بار و کم باری، بهای قدرت، آبونمان، تفاوت تعرفه انشعاب آزاد، تجاوز از قدرت، تفاوت انقضای اعتبار پروانه، بهای انرژی راکتیو، بهای فصل، عوارض برق و مالیات بر ارزش افزوده و عوارض حسب مورد به دست میآید.

#### ۴- نحوه و توالی مراحل محاسبه صورتحساب بهای برق مصارف تولید (صنعت و معدن)

۴-۱- تعداد روزهای دوره را محاسبه مینماییم. تعداد روز به تعداد روزهای عادی و گرم (تعداد روزهای دوره که در تابستان قرار دارد) تقسیم میشود

۴-۲- مصارف انرژی کل، میان باری، اوج بار و کم باری را محاسبه مینماییم

۴-۳- بهای انرژی میان باری، اوج بار و کم باری براساس نرخهای مربوطه محاسبه مینماییم

۴-۳-۱- در مورد مشترکینی که لوازم اندازه گیری دو زمانه دارند نرخ اوج بار

۶۰ درصد نرخ اوج بار تعرفه مربوطه و نرخ سایر ساعات برابر نرخ میان باری تعرفه مربوطه در جدول تعرفه شماره ۴ است

۴-۳-۲- بهای انرژی میان باری، اوج بار و کم باری اشتراکهای روی ولتاژ ۴۰۰ و ۲۳۰ کیلوولت با ضریب ۰,۹ و اشتراکهای روی ولتاژ ۱۳۲، ۶۶ و ۶۳ کیلوولت با ضریب ۰,۹۴ محاسبه و دریافت میگردد.

۴-۴- بهای قدرت انشعابهای با قدرت بیش از ۳۰ کیلووات را براساس قدرت قرائت شده (حداقل معادل ۹۰ درصد قدرت قراردادی) و نرخ مربوطه محاسبه مینماییم

۴-۴-۱- بهای قدرت اشتراکهای روی ولتاژ ۴۰۰ و ۲۳۰ کیلوولت با ضریب ۰,۹ و اشتراکهای روی ولتاژ ۱۳۲، ۶۶ و ۶۳ کیلوولت با ضریب ۰,۹۴ محاسبه و دریافت میگردد

۴-۵- از کلیه مشترکین با قدرت کمتر از ۳۰ کیلووات مبلغ یازده هزار ریال واز کلیه مشترکین با قدرت ۳۰ کیلووات و بیشتر مبلغ نودونه هزار ریال ماهانه تحت عنوان "آبونمان" دریافت می شود

۴-۶- بیست درصد مجموع بهای انرژی میان باری، اوج بار و کم باری، بهای قدرت و آبونمان اشتراکهایی که بدون پرداخت هزینه انشعاب دایر شده اند، محاسبه و تحت عنوان "تفاوت تعرفه انشعاب آزاد" به صورت یک قلم در صورت حساب درج میشود

۴-۷- در صورت ادامه تجاوز از قدرت قراردادی مشترکین با قدرت بیش از ۳۰ کیلووات پس از یک دوره صدور اخطار کتبی به صورت زیر اقدام میشود.

۴-۷-۱- اگر تفاوت قدرت مصرفی و قراردادی کوچکتر یا مساوی ۱۰ درصد قدرت مصرفی باشد مجموع بهای انرژی میان باری، کم باری و اوج بار، بهای قدرت و تفاوت تعرفه انشعاب آزاد در ضریب "۵/۰ × [قدرت مصرفی ÷ (قدرت قراردادی - قدرت مصرفی)]" ضرب و تحت عنوان "تجاوز از قدرت" به صورت یک قلم در صورت حساب درج میشود

۴-۷-۲- اگر تفاوت قدرت مصرفی و قراردادی بزرگتر از ۱۰ درصد قدرت مصرفی



باشد مجموع بهای انرژی میان باری، کم باری و اوج بار، بهای قدرت و تفاوت تعرفه انشعاب آزاد در ضریب " ۵ / ۰ - [ قدرت مصرفی ÷ ( قدرت قراردادی - قدرت مصرفی ) ] " ضرب و تحت عنوان "تجاوز از قدرت" به صورت یک قلم در صورتحساب درج میشود

از آنجا که بهای قدرت مشترکین مشمول گزینه ۳ مساوی صفر می باشد، لذا در صورت ادامه تجاوز از قدرت قراردادی مشترکین مشمول گزینه ۳ صرفاً مجموع بهای انرژی میان باری، کم باری و اوج بار و تفاوت تعرفه انشعاب آزاد در محاسبه "تجاوز از قدرت" براساس بندهای ۴-۷-۱ و ۴-۷-۲ مورد عمل قرار میگیرد.

۴-۸- در خصوص مشترکین تولید (صنعت و معدن)، در صورت دارا بودن مصارف غیر صنعتی به صورت زیر اقدام می شود:

۴-۸-۱- در صورتی که مصارف غیرصنعتی (مصارفی که مستقیماً در امر تولید مورد استفاده قرار نمی گیرند) مشترکین بین ۵ الی ۲۰ درصد قدرت قراردادی باشد، مطابق ماده ۳-۳۶-۴ آئین نامه تکمیلی تعرفه های برق، ۲۰ درصد مجموع بهای انرژی میان باری، اوج بار و کم باری، بهای قدرت، آبونمان، تفاوت تعرفه انشعاب آزاد و تجاوز از قدرت حسب مورد محاسبه و تحت عنوان "مصارف غیر صنعتی" به صورت یک قلم در صورتحساب درج می شود.

۴-۸-۲- در صورتی که مصارف غیر صنعتی مشترکین بیش از ۲۰ درصد قدرت قراردادی باشد، مطابق ماده ۴۵-۴ آئین نامه تکمیلی تعرفه های برق، بهای برق با تعرفه سایر مصارف محاسبه می شود.

۴-۹- در صورت انقضای اعتبار پروانه ۲۰ درصد مجموع بهای انرژی میان باری، اوج بار و کم باری، بهای قدرت، آبونمان، تفاوت تعرفه انشعاب آزاد، تجاوز از قدرت و مصارف غیرصنعتی حسب مورد به نسبت تعداد روزهای غیرمعتبره کل روزهای دوره تحت عنوان "تفاوت انقضای اعتبار پروانه" به صورت یک قلم در صورتحساب درج میشود

۴-۱- بهای انرژی راکتیو انشعابهای با قدرت بیش از ۳۰ کیلووات، در مواردی که متوسط ضریب قدرت دوره کمتر از ۹۰ درصد است، با ضرب ضریب زیان در مجموع بهای انرژی میان باری، اوج بار و کم باری، بهای قدرت، آبونمان، تفاوت تعرفه انشعاب آزاد، تجاوز از قدرت، مصارف غیرصنعتی و تفاوت انقضای اعتبار پروانه حسب مورد با رعایت سقف ۶۵۵ ریال به ازای هر کیلووا ساعت محاسبه و در صورت حساب درج میشود

۴-۱۱- بهای فصل (در ماههای تیر، مرداد و شهریور) با توجه به نسبت روزهای تابستان به کل دوره معادل بیست درصد مجموع بهای انرژی میان باری، اوج بار و کم باری، بهای قدرت، آبونمان، تفاوت تعرفه انشعاب آزاد، تجاوز از قدرت، مصارف غیرصنعتی، تفاوت انقضای اعتبار پروانه و بهای انرژی راکتیو حسب مورد محاسبه و به صورت یک قلم تحت عنوان "بهای فصل" در صورت حساب درج میشود

۴-۱۲- مبلغ سی (۳۰) ریال به ازای هر کیلووات ساعت برق مصرفی (شامل مصارف انرژی میان باری، اوج بار و کم باری) تحت عنوان "عوارض برق" محاسبه و در صورت حساب درج میگردد

۴-۱۳- مالیات بر ارزش افزوده و عوارض معادل ۹ درصد مجموع بهای انرژی میان باری، اوج بار و کم باری، بهای قدرت، آبونمان، تفاوت تعرفه انشعاب آزاد، تجاوز از قدرت، مصارف غیرصنعتی، تفاوت انقضای اعتبار پروانه، بهای انرژی راکتیو و بهای فصل حسب مورد محاسبه و به صورت یک قلم تحت عنوان "مالیات بر ارزش افزوده و عوارض" در صورت حساب درج میشود.

۴-۱۴- مبلغ صورت حساب بهای برق از جمع بهای انرژی میان باری، اوج بار و کم باری، بهای قدرت، آبونمان، تفاوت تعرفه انشعاب آزاد، تجاوز از قدرت، مصارف غیرصنعتی، تفاوت انقضای اعتبار پروانه، بهای انرژی راکتیو، بهای فصل، عوارض برق و مالیات بر ارزش افزوده حسب مورد به دست میآید.



## ۵- نحوه و توالی مراحل محاسبه صورتحساب بهای برق سایر مصارف (اشتراکهای با قدرت ۳۰ کیلووات و کمتر)

۵-۱- تعداد روزهای دوره را محاسبه مینماییم. در مناطق گرمسیر (مندرج در جدول ذیل بند "۵-۵" شرایط اختصاصی مربوط به سایر مصارف) تعداد روزهای گرم و غیرگرم را محاسبه میکنیم.

۵-۲- مصارف انرژی کل، میان باری، اوج بار و کم باری را محاسبه مینماییم.

۵-۲-۱- در مناطق گرمسیر در صورتی که صورتحساب شامل روزهای گرم و غیرگرم باشد، مصارف دوره گرم و غیرگرم براساس تعداد روزهای گرم و غیرگرم و ضرائب مندرج در بند "۵-۵" شرایط اختصاصی مربوط به سایر مصارف، به مصرف گرم و غیرگرم تفکیک میگردد.

۵-۳- متوسط مصرف ماهانه را محاسبه می‌کنیم.

۵-۳-۱- در مورد کلیه صورتحسابهای بهای برق مربوط به مناطق عادی و نیز در مورد آن دسته از صورتحسابهای بهای برق مربوط به مناطق گرمسیر که تنها شامل روزهای گرم و یا غیرگرم باشد:

= متوسط مصرف ماهانه

تعداد روزهای دوره  $\div 30 \times$  مجموع مصارف انرژی میان باری، اوج بار و کم باری  
 ۵-۳-۲- در مورد صورتحسابهای بهای برق مربوط به مناطق گرمسیر که شامل روزهای گرم و غیرگرم باشد:

= متوسط مصرف ماهانه غیرگرم

تعداد روزهای غیرگرم دوره  $\div 30 \times$  مجموع مصارف انرژی میانباری، اوج بار و کم باری غیرگرم

= متوسط مصرف ماهانه گرم

تعداد روزهای گرم دوره  $\div 30 \times$  مجموع مصارف انرژی میان باری، اوج بار و کم باری گرم  
۴-۵- مبلغ پایه ماهانه براساس جدول نرخ محاسبه میگردد.

۴-۵-۱- در صورتی که حاصل تقسیم مبلغ پایه ماهانه بر مصرف انرژی ماهانه  
بیش از ۲۴۵۵ ریال در مناطق عادی و ایام غیرگرم مناطق گرمسیر و بیش از ۱۸۰۱  
ریال در ایام گرم مناطق گرمسیر باشد، مبلغ پایه ماهانه با ضرب ۲۴۵۵ ریال در  
مناطق عادی و ایام غیرگرم مناطق گرمسیر و ۱۸۰۱ ریال در ایام گرم مناطق  
گرمسیر در متوسط مصرف ماهانه محاسبه میشود.

۴-۵-۵- مبلغ پایه دوره با ضرب مبلغ پایه ماهانه در تعداد روزهای دوره و تقسیم  
مقدار بدست آمده بر عدد ۳۰ بدست می آید. در صورتیکه صورتحساب مشمول  
سقف ۲۴۵۵ ریال برای مناطق عادی و ایام غیرگرم مناطق گرمسیر و یا سقف  
۱۸۰۱ ریال برای مناطق گرمسیر باشد، باید دو محاسبه در صورتحساب یکی  
بدون در نظر گرفتن سقف و دیگری با در نظر گرفتن آن درج شود. در این حالت در  
ذیل صورتحساب توضیح داده میشود که به منظور رعایت سقف قیمت پایه، از بین  
ارقام مذکور رقم کوچکتر انتخاب شده است.

۴-۵-۶- اضافه پرداختی مصارف اوج بار و کسورات مصارف غیراوج بار، در صورتی  
که اشتراک دارای لوازم اندازه گیری دو یا سه زمانه باشد، محاسبه میشود.

۴-۵-۷- از کلیه مشترکین با قدرت کمتر از ۳۰ کیلووات مبلغ یازده هزار ریال و  
از کلیه مشترکین با قدرت ۳۰ کیلووات و بیشتر مبلغ نودونه هزار ریال ماهانه تحت  
عنوان "آبونمان" دریافت می شود.

۴-۵-۸- بیست درصد مجموع مبلغ پایه دوره، اضافه پرداختی مصارف اوج بار و  
آبونمان پس از کسر کسورات مصارف غیراوج بار اشتراکهایی که بدون پرداخت  
هزینه انشعاب دایر شده اند، محاسبه و به صورت یک قلم تحت عنوان "تفاوت  
تعرفه انشعاب آزاد" در صورتحساب درج میشود.



۵-۹- بهای فصل (در ماههای تیر، مرداد و شهریور) با توجه به نسبت روزهای تابستان به کل دوره، معادل بیست درصد مجموع بهای انرژی میان باری، اوج بار و کم باری، آبونمان و نیز تفاوت تعرفه انشعاب آزاد حسب مورد محاسبه و به صورت یک قلم تحت عنوان "بهای فصل" در صورتحساب درج میشود.

۵-۱۰- مبلغ سی (۳۰) ریال به ازای هر کیلووات ساعت برق مصرفی (شامل مصارف انرژی میان باری، اوج بار و کم باری) محاسبه و تحت عنوان "عوارض برق" در صورتحساب درج میگردد.

۵-۱۱- مالیات بر ارزش افزوده و عوارض معادل ۹ درصد مجموع مبلغ پایه دوره، اضافه پرداختی مصارف اوج، بار آبونمان، تفاوت تعرفه انشعاب آزاد، بهای فصل پس از کسر کسورات مصارف غیراوج بار حسب مورد محاسبه و به صورت یک قلم تحت عنوان "مالیات بر ارزش افزوده و عوارض" در صورتحساب درج میشود.

۵-۱۲- مبلغ صورتحساب بهای برق از جمع مبلغ پایه دوره، اضافه پرداختی مصارف اوج بار، آبونمان، تفاوت تعرفه انشعاب آزاد، بهای فصل، عوارض برق و مالیات بر ارزش افزوده پس از کسر کسورات مصارف غیراوج بار حسب مورد به دست می‌آید.

**۶- نحوه و توالی مراحل محاسبه صورتحساب بهای برق سایر مصارف (اشتراکهای با قدرت بیش از ۳۰ کیلووات)**

۶-۱- تعداد روزهای دوره را محاسبه می‌نماییم. تعداد روز به تعداد روزهای عادی و گرم (تعداد روزهای دوره که در تابستان قرار دارد) تقسیم میشود.

۶-۲- مصارف انرژی کل، میان باری، اوج بار و کم باری را محاسبه می‌نماییم.

۶-۳- بهای انرژی میان باری، اوج بار و کم باری را براساس نرخهای مربوطه محاسبه مینماییم.

۶-۳-۱- در مورد مشترکینی که لوازم اندازه گیری دو زمانه دارند نرخ اوج بار

۶۰ درصد نرخ اوج بار تعرفه مربوطه و نرخ سایر ساعات برابر نرخ میان باری تعرفه مربوطه در جدول تعرفه شماره "۵-۱" است.

۴-۶- بهای قدرت را براساس قدرت قرائت شده (حداقل معادل ۹۰ درصد قدرت قراردادی) و نرخ مربوطه محاسبه مینماییم.

۵-۶- از کلیه مشترکین با قدرت کمتر از ۳۰ کیلووات مبلغ یازده هزار ریال واز کلیه مشترکین با قدرت ۳۰ کیلووات و بیشتر مبلغ نودونه هزار ریال ماهانه تحت عنوان "آبونمان" دریافت می شود.

۶-۶- بیست درصد مجموع بهای انرژی میان باری، اوج بار و کم باری، بهای قدرت و آبونمان اشتراکهایی که بدون پرداخت هزینه انشعاب دایر شده اند، محاسبه و به صورت یک قلم تحت عنوان "تفاوت تعرفه انشعاب آزاد" در صورتحساب درج میشود.

۷-۶- در صورت ادامه تجاوز از قدرت قراردادی، پس از یک دوره صدور اخطاریه کتبی بهای انرژی میان باری، کم باری و اوج بار مازاد (به نسبت قدرت مازاد به قدرت قرائت شده) و نیز بهای قدرت مازاد (براساس مابه التفاوت قدرت قرائت شده و قراردادی) با احتساب تفاوت تعرفه انشعاب آزاد (به نسبت قدرت مازاد به قدرت قرائت شده) حسب مورد با ضریب یک محاسبه و تحت عنوان "تجاوز از قدرت" به صورت یک قلم در صورتحساب درج میشود.

۸-۶- بهای انرژی راکتیو، درموردی که متوسط ضریب قدرت دوره کمتر از ۹۰ درصد است، با ضرب ضریب زیان در مجموع بهای انرژی میان باری، اوج بار و کم باری، بهای قدرت، آبونمان، تفاوت تعرفه انشعاب آزاد و تجاوز از قدرت حسب مورد با رعایت سقف ۶۵۵ ریال به ازای هر کیلووات ساعت محاسبه و در صورتحساب درج میشود.

۹-۶- بهای فصل (در ماههای تیر، مرداد و شهریور) با توجه به نسبت روزهای





تابستان به کل دوره، معادل بیست درصد مجموع بهای انرژی میان باری، اوج بار و کم باری، بهای قدرت، آبونمان، تفاوت تعرفه انشعاب آزاد، تجاوز از قدرت و بهای انرژی راکتیو حسب مورد محاسبه و به صورت یک قلم تحت عنوان "بهای فصل" در صورتحساب درج میشود.

۶-۱۰- مبلغ سی (۳۰) ریال به ازای هر کیلووات ساعت برق مصرفی (شامل مصارف انرژی میان باری، اوج بار و کم باری) محاسبه و تحت عنوان "عوارض برق" در صورتحساب درج میگردد.

۶-۱۱- مالیات بر ارزش افزوده و عوارض معادل ۹ درصد مجموع بهای انرژی میان باری، اوج بار و کم باری، بهای قدرت، آبونمان، تفاوت تعرفه انشعاب آزاد، تجاوز از قدرت، بهای انرژی راکتیو، بهای فصل حسب مورد محاسبه و به صورت یک قلم تحت عنوان "مالیات بر ارزش افزوده و عوارض" در صورتحساب درج میشود

۶-۱۲- مبلغ صورتحساب بهای برق از جمع بهای برق شامل: بهای انرژی میان باری، اوج بار و کم باری، بهای قدرت، آبونمان، تفاوت تعرفه انشعاب آزاد، تجاوز از قدرت، بهای انرژی راکتیو، بهای فصل، عوارض برق و مالیات بر ارزش افزوده حسب مورد به دست می آید.

## ۷- موارد عمومی

۷-۱- در محاسبه تعداد روزهای دوره تاریخ ابتدایی جزو روزهای دوره است و تاریخ انتهایی جزو روزهای دوره محسوب نمیشود.

۷-۲- محاسبه بهای برق مصارف قبل از ۱/۰۵/۱۳۹۵ براساس دستورالعملهای مربوطه قبلی صورت می گیرد.

۷-۳- در محاسبات نباید ارقام بعد از اعشار گرد و یا حذف شود.

۷-۴- در نمایش نتایج ریالی ارقام پس از اعشار کلاً گرد میشوند. به طوری که اگر اولین رقم بعد از اعشار کمتر از ۵ باشد تمام ارقام پس از اعشار حذف

(Truncate) می‌گردد، در غیر این صورت به اولین رقم قبل از اعشار یکی اضافه و ارقام بعد از اعشار حذف میشوند. برای مثال ۱۷۵،۱۳ به صورت ۱۷۵ و ۹۴۳،۵۱ به صورت ۹۴۴ نمایش داده میشود.

۷-۵- در نمایش نتایج محاسبات بر روی قدرت (دیماند محاسباتی)، ضریب قدرت، ضریب زیان و مصرف انرژی (کیلووات ساعت مصرف ماهانه)، ارقام پس از اعشار تا دو رقم گرد میشوند. به طوری که اگر سومین رقم بعد از اعشار کمتر از ۵ باشد تمام ارقام بعد از دومین رقم اعشار حذف می‌گردد، در غیر این صورت به دومین رقم بعد از اعشار یکی اضافه و ارقام بعد از آن حذف میشوند. برای مثال ۴۶،۲۳۱۵ به صورت ۴۶،۲۳ و ۱۲۴،۴۷۸۱۲ به صورت ۱۲۴،۴۸ نمایش داده میشود.

۷-۶- به منظور حفظ اطلاعات سری زمانی باید کدهای قدیم تعرفه کماکان در بانک اطلاعاتی مشترکین محفوظ نگاه داشته شوند، لیکن کد تعرفه در صورت حساب بهای برق باید منطبق بر کدهای جدید باشد. برای مثال کد تعرفه در صورت حساب بهای برق حمل و نقل ریلی به صورت "۳-الف" چاپ می‌شود.

۷-۷- درج اطلاعات تاثیرگذار در بهای برق از جمله، تعداد خانوار، نوع گزینه، کاهش موقت قدرت قراردادی، تفاوت انقضای اعتبار پروانه و ولتاژ انشعاب در صورت حساب بهای برق ضروری است.

۷-۸- مشترکین با قدرت ۳۰ کیلووات و کمتر مشمول هزینه تجاوز از قدرت نمی‌باشند، لیکن شرکتهای برق موظف هستند نسبت به نصب کلیدهای محدودکننده متناسب با قدرت مربوطه برای این دسته از مشترکین اقدام نمایند.



## ضوابط عمومی فروش انرژی و انشعاب برق سال ۹۵ مطابق بخشنامه شماره ۹۵/۲۵۳۹۶/۳۰/۱۰۰ مورخ ۹۵/۰۵/۳۰ وزیر محترم نیرو

۱-۱- واگذاری انشعاب برق درخصوص متقاضیان با قدرت کمتر از پنج مگاوات از ابتدای سال لغایت ۹۵/۰۵/۲۴ براساس هزینه‌های برقراری انشعاب برق مندرج در بخشنامه شماره ۹۲/۳۱۵۴۶/۳۰/۱۰۰ مورخ ۹۲/۰۷/۱۴ و از تاریخ ۹۵/۰۵/۲۵ بر اساس هزینه‌های برقراری انشعاب برق مندرج در بخشنامه شماره ۹۵/۲۴۷۲۸/۲۰/۱۰۰ مورخ ۹۵/۰۵/۲۴ صورت پذیرد.

۲-۱- مطابق تبصره ۲ ماده ۱۱۷ قانون برنامه پنج ساله پنجم توسعه جمهوری اسلامی ایران و همچنین بر اساس ماده ۳۷ قانون الحاق برخی مواد به قانون تنظیم بخشی از مقررات مالی دولت "۲" نرخ مالیات بر ارزش افزوده و عوارض در سال ۱۳۹۵ معادل نه درصد (۹٪)، (۶ درصد مالیات شامل ۱ درصد مالیات سلامت) و ۳ درصد عوارض می‌باشد. بر اساس بند "و" ماده ۱ قانون الحاق برخی مواد به قانون تنظیم بخشی از مقررات مالی دولت "۲" مشترکان خانگی روستایی و چاههای کشاورزی (مشترکین مشمول تعرفه ۳-الف) از پرداخت عوارض مذکور (۳ درصد) معاف می‌باشند.

۳-۱- در اجرای بند "ه" تبصره "۶" ماده واحده قانون بودجه سال ۱۳۹۵ کل کشور، شرکت‌های برق موظفند، علاوه بر دریافت بهای برق به ازای هر کیلووات ساعت برق فروخته شده، مبلغ سی (۳۰) ریال به عنوان عوارض برق در قبوض مربوطه درج و از مشترکین برق به استثنای مشترکان خانگی روستایی و چاههای کشاورزی (مشترکین مشمول تعرفه ۳-الف) دریافت نمایند، تا برای توسعه و نگهداری شبکه‌های روستایی و تولید برق تجدید پذیر و پاک توسط شرکت توانیر هزینه گردد.

### ۲- بخشودگی‌های هزینه برقراری انشعاب برق

۱-۲- کلیه مساجد بر اساس ماده "۷" مصوبه شماره ۵۶۸۳۶/ت/۱۷۷۸۵ ه مورخ ۷۶/۰۴/۲۲ هیات وزیران از پرداخت هزینه‌های برقراری انشعاب برق معاف می‌باشند.

معافیت مذکور شامل بخش‌های جانبی غیر متعارف از جمله مراکز تجاری مربوطه نمیگردد.

تبصره: معافیت هزینه برقراری انشعاب برق مذکور در حد قدرت متعارف (برای مناطق غیر گرمسیر ۲۵ آمپر تکفاز و برای مناطق گرمسیر ۲۵ آمپر سه فاز) از ابتدای سال لغایت ۹۵/۰۵/۲۴ شامل ستون‌های یک و دو جدول شماره یک پیوست بخشنامه شماره ۹۲/۳۱۵۴۶/۳۰/۱۰۰ مورخ ۹۲/۰۷/۱۴ و از تاریخ ۹۵/۰۵/۲۵ شامل ستون‌های یک و دو جدول شماره یک پیوست بخشنامه شماره ۹۵/۲۴۷۲۸/۲۰/۱۰۰ مورخ ۹۵/۰۵/۲۴ می‌باشد. در موارد استثنایی که نیاز به انشعاب برق بیش از میزان متعارف است، واگذاری آن با تصویب هیات مدیره شرکت توزیع نیروی برق بلامانع می‌باشد. لازم است در تعیین قدرت مورد نیاز انشعاب‌های مذکور، گزارش توجیهی متقاضیان بررسی گردد و حداکثر امکان مدیریت مصرف در نظر گرفته شود.

۲-۲- گلزارها و یادمان شهدا بر اساس ماده "۲" مصوبه شماره ۱۲۰۶۶۰/ت/۵۷۷۲ هـ مورخ ۹۳/۱۰/۱۴ هیات وزیران، از ابتدای سال لغایت ۹۵/۰۵/۲۴ از پرداخت هزینه‌های برقراری انشعاب برق شامل ستون‌های یک و دو جدول شماره یک و دو پیوست بخشنامه شماره ۹۲/۳۱۵۴۶/۳۰/۱۰۰ مورخ ۹۲/۰۷/۱۴ و از تاریخ ۹۵/۰۵/۲۵ از پرداخت هزینه‌های برقراری انشعاب برق شامل ستون‌های یک و دو جدول شماره یک و دو پیوست بخشنامه شماره ۹۵/۲۴۷۲۸/۲۰/۱۰۰ مورخ ۹۵/۰۵/۲۴ حسب مورد، معاف می‌باشند. انشعاب مذکور شامل مصارفی به غیر از گلزار و یادمان شهدا نیست و در تعیین قدرت انشعاب باید انرژی مورد نیاز متعارف و حداکثر امکان مدیریت مصرف در نظر گرفته شود.

۳-۳- مددجویان تحت پوشش کمیته امداد امام خمینی و سازمان بهزیستی کشور، بر اساس بند "د" ماده "۳۹" قانون برنامه پنجم توسعه، با ارائه معرفی نامه از نهادهای فوق برای یک بار و یک انشعاب مسکونی مطابق الگوی مصرف حداکثر تا سقف ۲۵ آمپر تک فاز برای مناطق غیر گرمسیر و ۲۵ آمپر سه فاز برای مناطق



گرمسیر از ابتدای سال لغایت ۹۵/۰۵/۲۴ از پرداخت هزینه‌های برقراری انشعاب برق (ستون‌های یک و دو جدول شماره یک پیوست بخشنامه شماره ۹۲/۳۱۵۴۶/۳۰/۱۰۰ مورخ ۹۲/۰۷/۱۴) و از تاریخ ۹۵/۰۵/۲۵ از پرداخت هزینه‌های برقراری انشعاب برق (ستون‌های یک و دو جدول شماره یک پیوست بخشنامه شماره ۹۵/۲۴۷۲۸/۲۰/۱۰۰ مورخ ۹۵/۰۵/۲۴) معاف می‌باشند.

۲-۴- وزارت راه و شهرسازی از پرداخت هزینه‌های عمومی برقراری انشعاب برق (از ابتدای سال لغایت ۹۵/۰۵/۲۴ ستون "۱" جداول شماره یک و دو پیوست بخشنامه شماره ۹۲/۳۱۵۴۶/۳۰/۱۰۰ مورخ ۹۲/۰۷/۱۴ و از تاریخ ۹۵/۰۵/۲۵ ستون "۱" جداول شماره یک و دو پیوست بخشنامه شماره ۹۵/۲۴۷۲۸/۲۰/۱۰۰ مورخ ۹۵/۰۵/۲۴ حسب مورد) برای تهویه و روشنایی تونل‌ها، چراغ‌های ویژه نقاط مه گیر، چراغ‌های چشمک زن در طول راه‌های کشور (موضوع ماده "۵۴" قانون تنظیم بخشی از مقررات مالی دولت) معاف می‌باشد. نیرورسانی و ایجاد تاسیسات روشنایی و نگهداری این تاسیسات به عهده وزارت راه و شهرسازی است.

۲-۵- جانبازان با درصد جانبازی بیست و پنج (۲۵٪) و بالاتر، آزادگان و هر یک از اعضای محترم خانواده معظم شهدا، اسرا و مفقودالانرها (شامل همسر، فرزندان و والدین) معرفی شده از طرف بنیاد شهید و امور ایثارگران که فاقد مسکن یا دارای مسکن نامناسب می‌باشند، به استناد تبصره‌های (۱) و (۲) ماده (۳) و تبصره ذیل ماده (۶) قانون جامع خدمات رسانی به ایثارگران از پرداخت هزینه برقراری انشعاب برق (از ابتدای سال لغایت ۹۵/۰۵/۲۴ ستون‌های یک و دو جدول شماره یک پیوست بخشنامه شماره ۹۲/۳۱۵۴۶/۳۰/۱۰۰ مورخ ۹۲/۰۷/۱۴ و از تاریخ ۹۵/۰۵/۲۵ ستون‌های یک و دو جدول شماره یک پیوست بخشنامه شماره ۹۵/۲۴۷۲۸/۲۰/۱۰۰ مورخ ۹۵/۰۵/۲۴) برای یک بار و یک واحد مسکونی تا حد کنتور ۲۵ آمپر تکفاز در مناطق غیر گرمسیر و برای مناطق گرمسیر ۲۵ آمپر سه فاز (مازاد به عهده متقاضی) معاف هستند. در خصوص جانبازان و آزادگان متوفای مشمول این بند که قبل از فوق از معافیت مذکور

استفاده نکرده اند، این معافیت به همسران آنان که مسئولیت حضانت فرزندان جانباز و آزاده را عهده دار می‌باشند و یا به قیم قانونی به نام فرزندان آنان اعطا می‌گردد. ضمناً در خصوص جانبازان و آزادگان متاهل متوفی که دارای فرزند نباشند، معافیت مذکور به همسر آنان ارائه می‌گردد. فرزندان جانبازان هفتاد درصد (۷۰٪) و بالاتر فاقد مسکن در صورتی که قبلاً از زمین یا مسکن دولتی استفاده نکرده باشند، تا پایان قانون برنامه پنجساله پنجم توسعه جمهوری اسلامی ایران از این معافیت برخوردار می‌باشند.

### ۳- بخشودگی‌های هزینه برق مصرفی

۳-۱- جانبازان بیست و پنج درصد (۲۵٪) و بالاتر (موضوع بند "الف" ماده "۶" آیین نامه اجرایی ماده "۱۳" قانون تسهیلات استخدامی و اجتماعی جانبازان) و فرزندان معظم شهدا (موضوع بند "الف" ماده "۴۴" قانون برنامه پنجم توسعه) با معرفی بنیاد شهید و امور ایثارگران از پرداخت هزینه برق مصرفی در مناطق غیر گرمسیر تا ۸۰ کیلو وات ساعت در ماه و در مناطق گرمسیر تا ۱۰۰ کیلووات ساعت در ماه معاف می‌باشند. نحوه محاسبه وفق نحوه و توالی محاسبه صورتحساب بهای برق مصارف خانگی ارسالی به ضمیمه اطلاعیه شماره ۱۱/۱۴۸ مورخ ۱۱/۱۸/۹۴ است.

۳-۲- فضاهای اصلی مساجد، حسینیه‌ها، موسسات قرآنی، درالقرآنها، حوزه‌های علمیه، گلزارهای شهدا، امامزاده‌ها، خانه‌های عالم روستاها و اماکن مذهبی اقلیت‌های دینی مصرح در قانون اساسی، به استناد ماده ۱۳ قانون الحاق برخی مواد به قانون تنظیم بخشی از مقررات مالی دولت (۲) و همچنین یادمان شهدا در مکان‌هایی که تحت پوشش شهرداری‌ها و سازمان اوقاف و امور خیریه و میراث فرهنگی، صنایع دستی و گردشگری نیستند، بر اساس تبصره ذیل ماده "۲" مصوبه شماره ۱۲۰۶۶۰/ت ۵۰۵۷۲ هـ مورخ ۹۳/۱۰/۱۴ هیات محترم وزیران، از پرداخت هزینه برق مصرفی معاف می‌باشند. بدیهی است مصارف بخش‌های جانبی غیر متعارف از جمله مراکز تجاری مربوطه مشمول معافیت مذکور نمی‌گردند.



۳-۳- وزارت راه و شهرسازی از پرداخت صورتحساب بهای برق مصارف تهویه و روشنایی تونل‌ها، چراغ‌های ویژه نقاط مه‌گیر، چراغ‌های چشمک‌زن در طول راه‌های کشور و همچنین مساجد بین‌راهی (موضوع ماده "۵۴" قانون تنظیم بخشی از مقررات مالی دولت) معاف می‌باشد.

## چگونگی محاسبه صورتحساب

### نمونه محاسبه تعرفه خانگی معمولی

فرض کنید مشترک میزان ۱۰۰۰ کیلووات ساعت در مدت ۶۰ روز مصرف نموده است با توجه به اطلاعات ذیل مبلغ قابل پرداخت را محاسبه نمایید. (کنتور تکفاز)

شرح	
آبونمان	۱۱۰۰۰ ریال بصورت ماهیانه
عوارض برق	به ازای هر کیلووات، ۳۰ ریال
مالیات بر ارزش افزوده	۹ درصد

مصرف کل	۱۰۰۰kw	معمولی	۷۰۰kw
		پرباری	۲۰۰kw
		کم باری	۱۰۰kw

۱- محاسبه متوسط مصرف: مصرف کل دوره را بر مدت کل دوره تقسیم و در ۳۰ ضرب می نماییم.

$$۱۰۰۰ \div ۶۰ * ۳۰ = ۵۰۰$$

۲- محاسبه مبلغ مصرف

	مصرف	نرخ	مصرف * نرخ
معمولی	۱۰۰.۰۰	۴۵۰	۴۵۰۰۰
	۱۰۰.۰۰	۵۲۵	۵۲۵۰۰
	۱۰۰.۰۰	۱۱۲۵	۱۱۲۵۰۰
	۱۰۰.۰۰	۲۰۲۵	۲۰۲۵۰۰
	۱۰۰.۰۰	۲۳۲۵	۲۳۲۵۰۰





مبلغ روز معمولی	۶۴۵۰۰۰*۶۰÷۳۰	۱۲۹۰۰۰۰
جریمه اوج بار	۴۵۰*۲۰۰	۹۰۰۰۰
تخفیف کم باری	۲۲۵*۱۰۰	۲۲۵۰۰
مبلغ مصرف	۱۲۹۰۰۰۰+۹۰۰۰۰- ۲۲۵۰۰	۱۳۵۷۵۰۰

۳- محاسبه آبونمان: با توجه به اینکه آبونمان مشترکین عادی، ماهیانه ۱۱۰۰۰ ریال می باشد جهت محاسبه آبونمان، عدد ۱۱۰۰۰ ریال را بر عدد ۳۰ تقسیم نموده و در عدد ۶۰ ضرب می نماییم.

$$۱۱۰۰۰ * ۶۰ \div ۳۰ = ۲۲۰۰۰$$

۴- محاسبه بهای برق دوره: بهای برق دوره از حاصل جمع مبالغ مراحل ۳ و ۲ بدست می آید.

$$۱۳۵۷۵۰۰ + ۲۲۰۰۰ = ۱۳۷۹۵۰۰$$

۵- محاسبه مالیات بر ارزش افزوده: جهت محاسبه مالیات بر ارزش افزوده بهای برق دوره را در نرخ مالیات (۹٪) ضرب می نماییم.

$$۱۳۷۹۵۰۰ * ۹\% = ۱۲۴۱۵۵$$

۶- محاسبه عوارض برق: جهت محاسبه عوارض برق، کل کیلووات مصرفی را در مبلغ ۳۰ ریال ضرب می نماییم.

$$۱۰۰۰ * ۳۰ = ۳۰۰۰۰$$

۷- محاسبه مبلغ قابل پرداخت: جهت محاسبه این مبلغ، مبالغ مراحل ۴ و ۵ و ۶ را با هم جمع می نماییم.

$$۱۳۷۹۵۰۰ + ۱۲۴۱۵۵ + ۳۰۰۰۰ = ۱۵۳۳۶۵۵$$

## نمونه محاسبه تعرفه خانگی گرمسیری ۴ و معمولی

فرض کنید مشترک میزان ۱۰۰۰ کیلووات ساعت در مدت ۶۰ روز مصرف نموده است که ۳۰ روز در ماه های گرم و ۳۰ روز در ماه های معمولی بوده است با توجه به اطلاعات ذیل مبلغ قابل پرداخت را محاسبه نمایید. (کنتور تک فاز):

شرح	
آبونمان	۱۰۰۰ ریال بصورت ماهیانه
عوارض برق	به ازای هر کیلووات ، ۳۰ ریال
مالیات بر ارزش افزوده	۹ درصد

مصرف کل	۱۰۰۰kw	معمولی	۷۰۰kw
		پرباری	۲۰۰kw
		کم باری	۱۰۰kw

مدت (روز)	۶۰
تعداد روز گرم	۳۰
تعداد روز معمولی	۳۰

۱- محاسبه متوسط مصرف در ماه های گرم و معمولی

۱-۱- روزهای گرم را در ۱,۳ ضرب نموده و با روزهای معمولی جمع می نماییم تا مدت مصرف با توجه به ضریب ۱,۳ بدست آید.

$$\text{مدت مصرف} = (۳۰ + (۳۰ * ۱,۳)) = ۶۹$$

۲-۱- مصرف روزهای گرم و معمولی را با توجه به نسبت مدت مصرف محاسبه



می نماییم :

مصرف روزهای گرم	$۱۰۰۰ * ۳۹ \div ۶۹ = ۵۶۵.۲۲$
-----------------	------------------------------

مصرف روزهای معمولی	$۱۰۰۰ * ۳۰ \div ۶۹ = ۴۳۴.۷۸$
--------------------	------------------------------

۱-۳- متوسط مصرف ماه های گرم و معمولی را با توجه به مدت هر یک

محاسبه می نماییم :

متوسط مصرف روزهای گرم	$۵۶۵.۲۲ * ۳۰ \div ۳۰ = ۵۶۵.۲۲$
-----------------------	--------------------------------

متوسط مصرف روزهای معمولی	$۴۳۴.۷۸ * ۳۰ \div ۳۰ = ۴۳۴.۷۸$
--------------------------	--------------------------------

۲- محاسبه مبلغ روزهای گرم

گرم	۱۰۰.۰۰	۳۶۱	۳۶۱.۰۰
	۱۰۰.۰۰	۴۲۱	۴۲۱.۰۰
	۱۰۰.۰۰	۷۵۰	۷۵۰.۰۰
	۱۰۰.۰۰	۱۲۰۰	۱۲۰۰.۰۰
	۱۰۰.۰۰	۱۷۲۶	۱۷۲۶.۰۰
	۶۵.۲۲	۲۲۵۱	۱۴۶۸۱.۰
		۲۷۰.۱	۰
مبلغ روز گرم			۵۹۲۶۱.۰
جریمه اوج بار		$۳۰۰ * ۳۹ * (۲۰۰ / ۶۹)$	۳۳۹۱۳
تخفیف کم باری		$۱۵۰ * ۳۹ * (۱۰۰ / ۶۹)$	۸۴۷۸
مبلغ روزهای گرم			۶۱۸۰۴۵

تذکر : جریمه اوج بار و تخفیف کم باری در ماه های گرم مناطق گرمسیر ۴ ،

دوسوم ماه های معمولی می باشد. بنابراین نرخ اوج بار ، ۳۰۰ ریال و نرخ کم باری

۱۵۰ ریال می باشد.

### ۳- محاسبه مبلغ روزهای معمولی

	مصرف	نرخ	مصرف * نرخ
معمولی	۱۰۰۰۰۰	۴۵۰	۴۵۰۰۰
	۱۰۰۰۰۰	۵۲۵	۵۲۵۰۰
	۱۰۰۰۰۰	۱۱۲۵	۱۱۲۵۰۰
	۱۰۰۰۰۰	۲۰۲۵	۲۰۲۵۰۰
	۳۴۰۷۸	۲۳۲۵	۸۰۸۶۴
مبلغ روز معمولی		۴۹۳۳۶۴ * ۳۰ / ۳۰	۴۹۳۳۶۴
جریمه اوج بار		۲۰۰ * ۳۰ * ۴۵۰ / ۶۹	۳۹۱۳۰
تخفیف کم باری		۱۰۰ * ۳۰ * ۲۲۵ / ۶۹	۹۷۸۳
مبلغ روزهای معمولی		۴۹۳۳۶۴ + ۳۹۱۳۰ - ۹۷۸۳	۵۲۲۷۱۱

۴- محاسبه مبلغ آبونمان: با توجه به اینکه مبلغ آبونمان ماهیانه، جهت مشترکین عادی ۱۱۰۰۰ ریال می باشد بنابراین عدد ۱۱۰۰۰ را بر ۳۰ تقسیم نموده و در مدت مصرف ضرب می نماییم.

آبونمان	$۱۱۰۰۰ \div ۳۰ * ۶۰ = ۲۲۰۰۰$
---------	------------------------------

۵- محاسبه بهای برق دوره: بهای برق دوره از حاصل جمع مراحل ۲ و ۳ و ۴ بدست می آید.

بهای برق دوره	$۵۲۲۷۱۱ + ۶۱۸۰۴۵ + ۲۲۰۰۰ = ۱۱۶۲۷۵۶$
---------------	-------------------------------------

۶- محاسبه مالیات بر ارزش افزوده: جهت محاسبه مالیات بر ارزش افزوده، بهای برق دوره را در نرخ مالیات بر ارزش افزوده (۹٪) ضرب می نماییم.

مالیات بر ارزش افزوده	$۱۱۶۲۷۵۶ * ۹\% = ۱۰۴۶۴۸$
-----------------------	--------------------------

۷- محاسبه مبلغ قابل پرداخت: جهت محاسبه این مبلغ، مبالغ مراحل ۴ و ۵ و ۶ را با هم جمع می نماییم.

	$۲۲۰۰۰ + ۱۱۶۲۷۵۶ + ۱۰۴۶۴۸ = ۱۲۸۹۴۰۴$
--	--------------------------------------



## نمونه محاسبه تعرفه عمومی (گردش کار دو ماهه)

فرض کنید مشترک عمومی عادی (کمتر از ۳۰ کیلووات) (۲-الف-۲) در مدت ۵۴ روز ۲۴۴۳ کیلووات ساعت برق مصرف نموده است با توجه به اطلاعات ذیل مبلغ قابل پرداخت را محاسبه نمایید. (کنترل تکفاز)

شرح	
آبونمان	۱۱۰۰۰ ریال بصورت ماهیانه
عوارض برق	به ازای هر کیلووات ، ۳۰ ریال
مالیات بر ارزش افزوده	۹ درصد

نرخ (ریال)	مصرف kw			
۷۲۱	۱۸۵۹	معمولی	۲۴۴۳kw	مصرف کل
۱۴۴۲	۱۹۵	پرباری		
۳۶۰.۵	۳۸۹	کم باری		

۱- محاسبه مبلغ مصرف : با توجه به اینکه نرخ تعرفه های عمومی پلکانی نمی باشد مصرف هر تعرفه در نرخ مربوطه ضرب نموده و نهایتاً با هم جمع می نماییم.

نرخ	مصرف	توضیحات	نرخ * مصرف
۷۲۱	۱۸۵۹	۷۲۱ * ۱۸۵۹	۱۳۴۰۳۳۹
۱۴۴۲	۱۹۵	۱۴۴۲ * ۱۹۵	۲۸۱۱۹۰
۳۶۰.۵	۳۸۹	۳۶۰.۵ * ۳۸۹	۱۴۰۲۳۴.۵
جمع			۱۷۶۱۷۶۳.۵

۲- محاسبه آبونمان : با توجه به اینکه آبونمان مشترکین عادی ، ماهیانه ۱۱۰۰۰ ریال می باشد جهت محاسبه آبونمان ، عدد ۱۱۰۰۰ ریال را بر عدد ۳۰ تقسیم نموده



و در عدد ۵۴ ضرب می نماییم.

$$۱۱۰۰۰ \div ۳۰ * ۵۴ = ۱۹۸۰۰$$

۳- محاسبه بهای برق دوره: بهای برق دوره از حاصل جمع مبالغ مراحل ۲ و ۱ بدست می آید.

$$۱۷۶۱۷۶۳,۵ + ۱۹۸۰۰ = ۱۷۸۱۵۶۳,۵$$

۴- محاسبه مالیات بر ارزش افزوده: جهت محاسبه مالیات بر ارزش افزوده بهای برق دوره را در نرخ مالیات (۹٪) ضرب می نماییم.

$$۱۷۸۱۵۶۳,۵ * ۹\% = ۱۶۰۳۴۱$$

۵- محاسبه عوارض برق: جهت محاسبه عوارض برق، کل کیلووات مصرفی را در مبلغ ۳۰ ریال ضرب می نماییم.

$$۲۴۴۳ * ۳۰ = ۷۳۲۹۰$$

۶- محاسبه مبلغ قابل پرداخت: جهت محاسبه این مبلغ، مبالغ مراحل ۳ و ۴ و ۵ را با هم جمع می نماییم.

$$۲۰۱۵۱۹۴ = ۷۳۲۹۰ + ۱۶۰۳۴۱ + ۱۷۸۱۵۶۳,۵$$



## نمونه محاسبه تعرفه عمومی (گردش کار یکماهه)

فرض کنید سازمان تامین اجتماعی زارچ در مدت ۳۰ روز ۲۴۴۳ کیلووات ساعت برق مصرف نموده است با توجه به اطلاعات ذیل مبلغ قابل پرداخت را محاسبه نمایید. (کنتور سه فاز)

عنوان	شرح
آبونمان	۹۹۰۰۰ ریال بصورت ماهیانه
عوارض برق	به ازای هر کیلووات، ۳۰ ریال
مالیات بر ارزش افزوده	۹ درصد

قدرت قراردادی	۴۰ kw
قدرت مصرفی	۳۰ kw

شرح	مصرف kw	نرخ (ریال)
معمولی	۱۸۵۹	۱۸۰۱
پرباری	۱۹۵	۳۶۰۲
کم باری	۳۸۹	۹۰۰۵
بهای دیماند		۴۹۱۰۴

تعرفه سازمان تامین اجتماعی، تعرفه عمومی (الف-۱) ۲۳۰۱ می باشد.

۱- محاسبه مبلغ مصرف: با توجه به اینکه نرخ تعرفه های عمومی پلکانی نمی باشد مصرف هر تعرفه در نرخ مربوطه ضرب نموده و نهایتاً با هم جمع می نماییم.

نرخ	مصرف	توضیحات	نرخ*مصرف
۱۸۰۱	۱۸۵۹	۱۸۰۱*۱۸۵۹	۳۳۴۸۰۵۹
۳۶۰۲	۱۹۵	۳۶۰۲*۱۹۵	۷۰۲۳۹۰
۹۰۰۰۵	۳۸۹	۹۰۰۰۵*۳۸۹	۳۵۰۲۹۴۰
جمع(مبلغ مصرف)			۴۴۰۰۷۴۳۰

۲- محاسبه بهای دیماندر: با توجه به اینکه قدرت قراردادی ۴۰ کیلووات ساعت و قدرت مصرفی، ۳۰ کیلووات ساعت می باشد. لذا مطابق با آیین نامه باید جهت محاسبه بهای دیماندر می بایست ۹۰٪ قدرت قراردادی را در مدت مصرف ضرب نموده و بر عدد ۳۰ تقسیم می نماییم.

$$۴۰ \div ۳۰ * ۹۰ \% * ۴۹۱۰۴ = ۱۷۶۷۷۴۴$$

۳- محاسبه آبونمان: با توجه به اینکه آبونمان مشترکین با قدرت ۳۰ کیلووات و بالاتر، ماهیانه ۹۹۰۰۰ ریال می باشد جهت محاسبه آبونمان، عدد ۹۹۰۰۰ ریال را بر عدد ۳۰ تقسیم نموده و در عدد ۳۰ ضرب می نماییم.

$$۹۹۰۰۰ \div ۳۰ * ۳۰ = ۹۹۰۰۰$$

۴- محاسبه بهای برق دوره: بهای برق دوره از حاصل جمع مبالغ مراحل ۱ و ۲ و ۳ بدست می آید.

$$۴۴۰۰۷۴۳۰ + ۱۷۶۷۷۴۴ + ۹۹۰۰۰ = ۶۲۶۷۴۸۷۰۵$$

۵- محاسبه مالیات بر ارزش افزوده: جهت محاسبه مالیات بر ارزش افزوده بهای برق دوره را در نرخ مالیات (۹٪) ضرب می نماییم.

$$۶۲۶۷۴۸۷۰۵ * ۹ \% = ۵۶۴۰۷۳۰۸۷۵$$

۶- محاسبه عوارض برق: جهت محاسبه عوارض برق، کل کیلووات مصرفی را در مبلغ ۳۰ ریال ضرب می نماییم.





$$۲۴۴۳ * ۳۰ = ۷۳۲۹۰$$

۷- محاسبه مبلغ قابل پرداخت: جهت محاسبه این مبلغ، مبالغ مراحل ۴ و ۵ و ۶ را با هم جمع می نماییم.

$$۶۹۰۴۸۵۱,۳۷۵ = ۷۳۲۹۰ + ۵۶۴۰۷۳,۸۷۵ + ۶۲۶۷۴۸۷,۵$$

### نمونه محاسبه تعرفه کشاورزی (گردش کار یکماهه)

فرض کنید مشترک کشاورزی (دیماندی) در مدت ۳۰ روز ۲۴۴۳ کیلووات ساعت برق مصرف نموده است با توجه به اطلاعات ذیل مبلغ قابل پرداخت را محاسبه نمایید. (کنتور سه فاز و تعرفه ۳- ب)

شرح	عنوان
۹۹۰۰۰ ریال بصورت ماهیانه	آبونمان
به ازای هر کیلووات، ۳۰ ریال	عوارض برق
۹ درصد	مالیات بر ارزش افزوده

۴۰kw	قدرت قراردادی
۳۰kw	قدرت مصرفی

شرح	مصرف kw	نرخ (ریال)
معمولی	۱۸۵۹	۲۳۴
پرباری	۱۹۵	۴۶۸
کم باری	۳۸۹	۱۱۷
بهای دیماند		۱۸۰۰۵

۱- محاسبه مبلغ مصرف: با توجه به اینکه نرخ تعرفه های کشاورزی پلکانی نمی باشد مصرف هر تعرفه در نرخ مربوطه ضرب نموده و نهایتاً با هم جمع می نماییم.

نرخ	مصرف	توضیحات	نرخ*مصرف
۲۳۴	۱۸۵۹	۲۳۴*۱۸۵۹	۴۳۵۰۰۶
۴۶۸	۱۹۵	۴۶۸*۱۹۵	۹۱۲۶۰
۱۱۷	۳۸۹	۱۱۷*۳۸۹	۴۵۵۱۳
جمع (مبلغ مصرف)			۵۷۱۷۷۹

۲- محاسبه بهای دیمانند: با توجه به اینکه قدرت قراردادی ۴۰ کیلووات ساعت و قدرت مصرفی، ۳۰ کیلووات ساعت می باشد. لذا مطابق با آیین نامه باید جهت محاسبه بهای دیمانند ۹۰٪ قدرت قراردادی را در مدت مصرف ضرب نموده و بر عدد ۳۰ تقسیم می نماییم.

$$۴۰ * ۱۸۰۰۵ * ۹۰ \% \div ۳۰ = ۶۴۸۱۸۰$$

۳- محاسبه آبونمان: با توجه به اینکه آبونمان مشترکین با قدرت ۳۰ کیلووات و بالاتر، ماهیانه ۹۹۰۰۰ ریال می باشد جهت محاسبه آبونمان، عدد ۹۹۰۰۰ ریال را بر عدد ۳۰ تقسیم نموده و در عدد ۳۰ ضرب می نماییم.

$$۹۹۰۰۰ \div ۳۰ * ۳۰ = ۹۹۰۰۰$$

۴- محاسبه بهای برق دوره: بهای برق دوره از حاصل جمع مبالغ مراحل ۱ و ۲ و بدست می آید.

$$۵۷۱۷۷۹ + ۶۴۸۱۸۰ + ۹۹۰۰۰ = ۱۳۱۸۹۵۹$$

۵- محاسبه مالیات بر ارزش افزوده: جهت محاسبه مالیات بر ارزش افزوده بهای برق دوره را در نرخ مالیات (۹٪) ضرب می نماییم.

$$۱۳۱۸۹۵۹ * ۹ \% = ۱۱۸۷۰۶$$

۶- محاسبه عوارض برق: جهت محاسبه عوارض برق، کل کیلووات مصرفی را در



مبلغ ۳۰ ریال ضرب می نماییم.

$$۲۴۴۳ * ۳۰ = ۷۳۲۹۰$$

۷- محاسبه مبلغ قابل پرداخت: جهت محاسبه این مبلغ، مبالغ مراحل ۴ و ۵ و ۶ را با هم جمع می نماییم.

$$۱۵۱۰۹۵۵ = ۷۳۲۹۰ + ۱۱۸۷۰۶ + ۱۳۱۸۹۵۹$$

### نمونه محاسبه تعرفه صنعتی (گردش کار دو ماهه)

فرض کنید مشترک صنعتی عادی (کمتر از ۳۰ کیلووات) (۴-الف) در مدت ۵۴ روز ۲۴۴۳ کیلووات ساعت برق مصرف نموده است با توجه به اطلاعات ذیل مبلغ قابل پرداخت را محاسبه نمایید. (کنتور تکفاز)

	شرح
۱۱۰۰۰ ریال بصورت ماهیانه	آبونمان
به ازای هر کیلووات، ۳۰ ریال	عوارض برق
۹ درصد	مالیات بر ارزش افزوده

نرخ (ریال)	مصرف kw		مصرف کل ۲۴۴۳kw
۷۲۱	۱۸۵۹	معمولی	
۱۴۴۲	۱۹۵	پرباری	
۳۶۰.۵	۳۸۹	کم باری	

۱- محاسبه مبلغ مصرف: با توجه به اینکه نرخ تعرفه های عمومی پلکانی نمی باشد مصرف هر تعرفه در نرخ مربوطه ضرب نموده و نهایتاً با هم جمع می نماییم.

نرخ	مصرف	توضیحات	نرخ * مصرف
۷۲۱	۱۸۵۹	۷۲۱ * ۱۸۵۹	۱۳۴۰۳۳۹
۱۴۴۲	۱۹۵	۱۴۴۲ * ۱۹۵	۲۸۱۱۹۰
۳۶۰.۵	۳۸۹	۳۶۰.۵ * ۳۸۹	۱۴۰۲۳۴.۵
جمع			۱۷۶۱۱۷۳.۵

۲- محاسبه آبونمان : با توجه به اینکه آبونمان مشترکین عادی ، ماهیانه ۱۱۰۰۰ ریال می باشد جهت محاسبه آبونمان ، عدد ۱۱۰۰۰ ریال را بر عدد ۳۰ تقسیم نموده و در عدد ۵۴ ضرب می نماییم.

$$۱۱۰۰۰ \div ۳۰ * ۵۴ = ۱۹۸۰۰$$

۳- محاسبه بهای برق دوره : بهای برق دوره از حاصل جمع مبالغ مراحل ۱ و ۲ بدست می آید.

$$۱۷۶۱۷۶۳.۵ + ۱۹۸۰۰ = ۱۷۸۱۵۶۳.۵$$

۴- محاسبه مالیات بر ارزش افزوده: جهت محاسبه مالیات بر ارزش افزوده بهای برق دوره را در نرخ مالیات (۹٪) ضرب می نماییم.

$$۱۷۸۱۵۶۳.۵ * ۹\% = ۱۶۰۳۴۱$$

۵- محاسبه عوارض برق : جهت محاسبه عوارض برق ، کل کیلووات مصرفی را در مبلغ ۳۰ ریال ضرب می نماییم.

$$۲۴۴۳ * ۳۰ = ۷۳۲۹۰$$

۶- محاسبه مبلغ قابل پرداخت: جهت محاسبه این مبلغ ، مبالغ مراحل ۳ و ۴ و ۵ را با هم جمع می نماییم.

$$۲۰۱۵۱۹۴ = ۷۳۲۹۰ + ۱۶۰۳۴۱ + ۱۷۸۱۵۶۳.۵$$



## نمونه محاسبه تعرفه صنعتی (گردش کار یکماهه)

فرض کنید مشترک صنعتی (دیمانندی ۴ الف - گزینه ۲) در مدت ۳۰ روز ۲۴۴۳ کیلووات ساعت برق مصرف نموده است با توجه به اطلاعات ذیل مبلغ قابل پرداخت را محاسبه نمایید. (کنتور سه فاز)

شرح	عنوان
۹۹۰۰۰ ریال بصورت ماهیانه	آبونمان
به ازای هر کیلووات، ۳۰ ریال	عوارض برق
۹ درصد	مالیات بر ارزش افزوده

۴۰kw	قدرت قراردادی
۳۰kw	قدرت مصرفی

نرخ (ریال)	مصرف kw	شرح
۶۳۹	۱۸۵۹	معمولی
۱۲۷۸	۱۹۵	پرباری
۳۱۹.۵	۳۸۹	کم باری
۱۹۶۴۲	بهای دیمانند	

۱- محاسبه مبلغ مصرف: با توجه به اینکه نرخ تعرفه های صنعتی پلکانی نمی باشد مصرف هر تعرفه در نرخ مربوطه ضرب نموده و نهایتاً با هم جمع می نماییم.

نرخ	مصرف	توضیحات	نرخ * مصرف
۶۳۹	۱۸۵۹	۶۳۹ * ۱۸۵۹	۱۱۸۷۹۰۱
۱۲۷۸	۱۹۵	۱۲۷۸ * ۱۹۵	۲۴۹۲۱۰
۳۱۹.۵	۳۸۹	۳۱۹.۵ * ۳۸۹	۱۲۴۲۸۵.۵
جمع (مبلغ مصرف)			۱۵۶۱۳۹۷

۲- محاسبه بهای دیمانده: با توجه به اینکه قدرت قراردادی ۴۰ کیلووات ساعت و قدرت مصرفی، ۳۰ کیلووات ساعت می باشد. لذا مطابق با آیین نامه باید جهت محاسبه بهای دیمانده می بایست ۹۰٪ قدرت قراردادی را در مدت مصرف ضرب نموده و بر عدد ۳۰ تقسیم می نماییم.

$$۴۰ * ۱۹۶۴۲ * ۹۰ * ۳۰ \div ۳۰ = ۷۰۷۱۱۲$$

۳- محاسبه آبونمان: با توجه به اینکه آبونمان مشترکین با قدرت ۳۰ کیلووات و بالاتر، ماهیانه ۹۹۰۰۰ ریال می باشد جهت محاسبه آبونمان، عدد ۹۹۰۰۰ ریال را بر عدد ۳۰ تقسیم نموده و در عدد ۳۰ ضرب می نماییم.

$$۹۹۰۰۰ \div ۳۰ * ۳۰ = ۹۹۰۰۰$$

۴- محاسبه بهای برق دوره: بهای برق دوره از حاصل جمع مبالغ مراحل ۱ و ۲ و بدست می آید.

$$۱۵۶۱۳۹۷ + ۷۰۷۱۱۲ + ۹۹۰۰۰ = ۲۳۶۷۵۰۹$$

۵- محاسبه مالیات بر ارزش افزوده: جهت محاسبه مالیات بر ارزش افزوده بهای برق دوره را در نرخ مالیات (۹٪) ضرب می نماییم.

$$۲۳۶۷۵۰۹ * ۹ = ۲۱۳۰۷۵۸$$

۶- محاسبه عوارض برق: جهت محاسبه عوارض برق، کل کیلووات مصرفی را در مبلغ ۳۰ ریال ضرب می نماییم.

$$۲۴۴۳ * ۳۰ = ۷۳۲۹۰$$

۷- محاسبه مبلغ قابل پرداخت: جهت محاسبه این مبلغ، مبالغ مراحل ۴ و ۵ و ۶ را با هم جمع می نماییم.

$$۴۵۷۱۵۵۷ = ۷۳۲۹۰ + ۲۱۳۰۷۵۸ + ۲۳۶۷۵۰۹$$



## نمونه محاسبه تعرفه سایر مصارف (گردش کار دوماهه)

فرض کنید مشترک (سوپرمارکت) به میزان ۱۰۰۰ کیلووات ساعت در مدت ۶۰ روز مصرف نموده است با توجه به اطلاعات ذیل مبلغ قابل پرداخت را محاسبه نمایید. (کنترل تکفاز)

شرح	
آبونمان	۱۱۰۰۰ ریال بصورت ماهیانه
عوارض برق	به ازای هر کیلووات، ۳۰ ریال
مالیات بر ارزش افزوده	۹ درصد

مصرف کل	۱۰۰۰kw	معمولی	۷۰۰kw
		پرباری	۲۰۰kw
		کم باری	۱۰۰kw

۱- محاسبه متوسط مصرف: مصرف کل دوره را در ۳۰ ضرب نموده و بر مدت کل دوره تقسیم می نماییم.

متوسط مصرف	$1000 \div 30 = 33.3$
------------	-----------------------

۲- محاسبه مبلغ مصرف

مصرف * نرخ	نرخ	مصرف	
۱۸۰۱۰۰	۱۸۰۱	۱۰۰	معمولی
۱۸۸۲۰۰	۱۸۸۲	۱۰۰	
۱۹۶۵۰۰	۱۹۶۵	۱۰۰	
۲۰۴۶۰۰	۲۰۴۶	۱۰۰	
۲۲۹۱۰۰	۲۲۹۱	۱۰۰	
۹۹۱۵۰۰		مجموع مبلغ ۳۰ روزه	

مبلغ روز معمولی		۹۹۸۵۰۰*۶۰:۳۰	۱۹۹۷۰۰۰
جریمه اوج بار		۲۰۰*۶۵۵	۱۳۱۰۰۰
تخفیف کم باری		۱۰۰*۳۲۷.۵	۳۲۷۵۰
مبلغ مصرف		۱۹۹۷۰۰۰+۱۳۱۰۰۰-۳۲۷۵۰	۲۰۹۵۲۵۰

۳- محاسبه آبونمان : با توجه به اینکه آبونمان مشترکین عادی ، ماهیانه ۱۱۰۰۰ ریال می باشد جهت محاسبه آبونمان ، عدد ۱۱۰۰۰ ریال را بر عدد ۳۰ تقسیم نموده و در عدد ۶۰ ضرب می نماییم.

$$۱۱۰۰۰ \div ۳۰ * ۶۰ = ۲۲۰۰۰$$

۴- محاسبه بهای برق دوره :بهای برق دوره از حاصل جمع مبالغ مراحل ۳و۲ بدست می آید.

$$۲۰۹۵۲۵۰ + ۲۲۰۰۰ = ۲۱۱۷۲۵۰$$

۵- محاسبه مالیات بر ارزش افزوده:جهت محاسبه مالیات بر ارزش افزوده بهای برق دوره را در نرخ مالیات (۹٪) ضرب می نماییم.

$$۲۱۱۷۲۵۰ * ۹\% = ۱۹۰۵۵۳$$

۶- محاسبه عوارض برق :جهت محاسبه عوارض برق ، کل کیلووات مصرفی را در مبلغ ۳۰ ریال ضرب می نماییم.

$$۱۰۰۰ * ۳۰ = ۳۰۰۰۰$$

۷- محاسبه مبلغ قابل پرداخت: جهت محاسبه این مبلغ ، مبالغ مراحل ۴و۵و۶ را با هم جمع می نماییم.

$$۲۳۳۷۸۰۳ = ۳۰۰۰۰ + ۱۹۰۵۵۳ + ۲۱۱۷۲۵۰$$





## نمونه محاسبه تعرفه سایر مصارف (گردش کار یکماهه)

فرض کنید مشترک سایر مصارف با قدرت بیش از ۳۰ کیلوواتساعت (دیماندی) در مدت ۳۰ روز ۲۴۴۳ کیلووات ساعت برق مصرف نموده است با توجه به اطلاعات ذیل مبلغ قابل پرداخت را محاسبه نمایید. (کنتور سه فاز)

عنوان	شرح
آبونمان	۹۹۰۰۰ ریال بصورت ماهیانه
عوارض برق	به ازای هر کیلووات ، ۳۰ ریال
مالیات بر ارزش افزوده	۹ درصد

قدرت قراردادی	۴۰ kw
قدرت مصرفی	۳۰ kw

شرح	مصرف kw	نرخ (ریال)
معمولی	۱۸۵۹	۱۸۰۱
پرباری	۱۹۵	۳۶۰۲
کم باری	۳۸۹	۹۰۰.۵
بهای دیماند		۳۲۷۳۶

مرحله ۱- محاسبه مبلغ مصرف : با توجه به اینکه نرخ تعرفه های عمومی پلکانی نمی باشد مصرف هر تعرفه در نرخ مربوطه ضرب نموده و نهایتاً با هم جمع می نماییم.

نرخ *مصرف	توضیحات	مصرف	نرخ
۳۳۴۸۰.۵۹	۱۸۰۱*۱۸۵۹	۱۸۵۹	۱۸۰۱
۷۰۲۳۹۰	۱۹۵*۳۶۰۲	۱۹۵	۳۶۰۲
۳۵۰۲۹۴.۵	۳۸۹*۹۰۰.۵	۳۸۹	۹۰۰.۵
۴۴۰۰۷۴۳.۵	جمع (مبلغ مصرف)		

مرحله ۲- محاسبه بهای دیماند: با توجه به اینکه قدرت قراردادی ۴۰ کیلووات ساعت و قدرت مصرفی ، ۳۰ کیلووات ساعت می باشد. لذا مطابق با آیین نامه باید جهت محاسبه بهای دیماند می بایست ۹۰٪ قدرت قراردادی را در مدت مصرف ضرب نموده و بر عدد ۳۰ تقسیم می نماییم.

$$۴۰ * ۳۲۷۳۶ * ۹۰\% \div ۳۰ = ۱۱۷۸۴۹۶$$

مرحله ۳- محاسبه آبونمان: با توجه به اینکه آبونمان مشترکین با قدرت ۳۰ کیلووات و بالاتر ، ماهیانه ۹۹۰۰۰ ریال می باشد جهت محاسبه آبونمان ، عدد ۹۹۰۰۰ ریال را بر عدد ۳۰ تقسیم نموده و در عدد ۳۰ ضرب می نماییم.

$$۹۹۰۰۰ * ۳۰ \div ۳۰ = ۹۹۰۰۰$$

مرحله ۴- محاسبه بهای برق دوره: بهای برق دوره از حاصل جمع مبالغ مراحل ۱ و ۲ و ۳ بدست می آید.

$$۴۴۰۰۷۴۳,۵ + ۱۱۷۸۴۹۶ + ۹۹۰۰۰ = ۵۶۷۸۲۴۰$$

مرحله ۵- محاسبه مالیات بر ارزش افزوده: جهت محاسبه مالیات بر ارزش افزوده بهای برق دوره را در نرخ مالیات (۹٪) ضرب می نماییم.

$$۵۶۷۸۲۴۰ * ۹\% = ۵۱۱۰۴۲$$

مرحله ۶- محاسبه عوارض برق: جهت محاسبه عوارض برق ، کل کیلووات مصرفی را در مبلغ ۳۰ ریال ضرب می نماییم.

$$۲۴۴۳ * ۳۰ = ۷۳۲۹۰$$

مرحله ۷- محاسبه مبلغ قابل پرداخت: جهت محاسبه این مبلغ ، مبالغ مراحل ۴ و ۵ و ۶ را با هم جمع می نماییم.

$$۶۲۶۲۵۷۲ = ۷۳۲۹۰ + ۵۱۱۰۴۲ + ۵۶۷۸۲۴۰$$



## پیوست شماره یک: جدول معافیت‌های انشعاب و برق مصرفی سال ۹۵ مطابق با بخشنامه شماره ۹۵/۲۵۳۹۶/۳۰/۱۰۰ مورخ ۱۳۹۵/۰۵/۳۰ وزیر محترم نیرو

معافیت هزینة برق مصرفی	معافیت هزینة انشعاب	موارد معافیت
معاف (شامل مصارف جانبی نمی‌باشد)	۲۵ آمپر تکفاز در مناطق غیر گرمسیر و ۲۵ آمپر سه فاز در مناطق گرمسیر (واگذاری بیش از میزان تعیین شده به شرط هیئت مدیره شرکت و با ارائه معرفی نامه از اوقاف و ارائه تعهد نامه هیئت امنای قابل و گذاری می‌باشد)	کلیه مساجد (شهری، روستایی و بین راهی)
معاف	معاف	وزارت راه و شهرسازی (جهت تهیه و روشنایی تونلها، چراغهای نقاط مه گیر، چراغهای چشمک زن)
تا ۸۰ کیلووات ساعت در ماه در مناطق غیر گرمسیر و ۱۰۰ کیلووات ساعت در ماه در مناطق گرمسیر	۲۵ آمپر تکفاز در مناطق غیر گرمسیر و ۲۵ آمپر سه فاز در مناطق گرمسیر (به همسران یا به قیم قانونی به نام فرزندان جانبازان متوفی در صورت عدم بهره مندی تعلق میگیرد)	واحد مسکونی جانبازان با درصد جانبازی ۲۵ درصد و بالاتر
ندارد	۲۵ آمپر تکفاز در مناطق غیر گرمسیر و ۲۵ آمپر سه فاز در مناطق گرمسیر (به همسران یا به قیم قانونی به نام فرزندان آزادگان متوفی در صورت عدم بهره مندی تعلق میگیرد)	واحد مسکونی آزادگان، اسراء، مفقودالانرها (شامل همسر، فرزندان و والدین)
صرفاً فرزندان شهدا: تا ۸۰ کیلووات ساعت در ماه در مناطق غیر گرمسیر و ۱۰۰ کیلووات ساعت در ماه در مناطق گرمسیر	۲۵ آمپر تکفاز در مناطق غیر گرمسیر و ۲۵ آمپر سه فاز در مناطق گرمسیر	واحد مسکونی خانواده شهدا (شامل همسر، فرزندان و والدین)

معاذت هزئنه برق مصرفئ	معاذت هزئنه انشعاب	موارء معاذت
ندارد	۲۵ آمپر تكفاز در مناطق غئر گرمسئر و ۲۵ آمپر سه فار در مناطق گرمسئر (برای يكبار)	واحد مسكونئ مدءجوائان تحت پوشش كمئته امداد
ندارد	۲۵ آمپر تكفاز در مناطق غئر گرمسئر و ۲۵ آمپر سه فار در مناطق گرمسئر (برای يكبار)	واحد مسكونئ مدءجوائان تحت پوشش سازمان بهزئستئ
معاذ (شامل مصارف جانبئ نمئ باشد)	ندارد	حسئنئه ها و دارالقرآنها و اماكن دئئ اقلئت هائ دئئ و حوزه هائ علمئه، موسسات قرآنئ، درالقرآنها، امامزاده ها، خانه هائ عالم روستاها
معاذ به شرط انكه در مكانهائئ كه تحت پوشش شهرداری سازمان اوقاف امور خئر به مئراث فرهنگئ صنائع دستئ گردشگری نباشد	معاذ	گلزار و یادمان شهدا



**پیوست شماره دو : جدول هزینه‌های انشعاب عادی(هزینه‌ها جهت شرکت توزیع برق استان یزد می‌باشدو مطابق با بخشنامه ۹۵/۲۴۷۲۸/۲۰/۱۰۰ مورخ ۹۵/۰۵/۲۴)**

نوع انشعاب	تعرفه	محدوده	هزینه‌های عمومی انشعاب	هزینه نیرورسانی	هزینه لوازم اندازه گیری	جمع کل (ریال)	مسئول احداث شبکه و تاسیسات
۲۵ آمپر تک فاز	خانگی	داخل محدوده روستایی	۱۱۲۸۹۲۸	۲۱۱۱۸۲۲	۱۵۰۰۰۰۰	۴۷۴۰۷۵۰	شرکت
۲۵ آمپر تک فاز	غیر خانگی	داخل محدوده روستایی	۱۱۲۸۹۲۸	۱۰۰۰۸۸۲۲	۱۵۰۰۰۰۰	۱۲۶۳۷۷۵۰	شرکت
۲۵ آمپر تک فاز	غیر خانگی و خانگی	محدوده خارج شهری و روستایی	۱۱۲۸۹۲۸	۰	۱۵۰۰۰۰۰	۲۶۲۸۹۲۸	مقتضی
۲۵ آمپر تک فاز	غیر خانگی و خانگی	داخل محدوده شهری	۱۱۲۸۹۲۸	۱۰۰۰۸۸۲۲	۱۵۰۰۰۰۰	۱۲۶۳۷۷۵۰	شرکت
۲۵ آمپر سه فاز	خانگی	داخل محدوده روستایی	۳۳۸۶۷۸۴	۲۲۱۲۹۴۷۲	۴۳۰۰۰۰۰	۲۹۸۱۶۲۵۶	شرکت
۲۵ آمپر سه فاز	غیر خانگی	داخل محدوده روستایی	۳۳۸۶۷۸۴	۳۰۰۲۶۴۶۶	۴۳۰۰۰۰۰	۳۷۷۱۳۲۵۰	شرکت
۲۵ آمپر سه فاز	غیر خانگی و خانگی	محدوده خارج شهری و روستایی	۳۳۸۶۷۸۴	۰	۴۳۰۰۰۰۰	۷۸۱۶۷۸۴	مقتضی
۲۵ آمپر سه فاز	غیر خانگی و خانگی	داخل محدوده شهری	۳۳۸۶۷۸۴	۳۰۰۲۶۴۶۶	۴۳۰۰۰۰۰	۳۷۷۱۳۲۵۰	شرکت
۳۲ آمپر تک فاز	خانگی	داخل محدوده روستایی	۱۴۴۵۰۲۴	۴۹۱۴۲۹۳	۱۵۰۰۰۰۰	۷۸۵۹۳۱۷	شرکت
۳۲ آمپر تک فاز	غیر خانگی	داخل محدوده روستایی	۱۴۴۵۰۲۴	۱۲۸۱۱۲۹۶	۱۵۰۰۰۰۰	۱۵۷۵۶۳۲۰	شرکت

نوع انشعاب	تعرفه	محدوده	هزینه‌های عمومی انشعاب	هزینه نیرورسانی	هزینه لوازم اندازه گیری	جمع کل (ریال)	مسئول احداث شبکه و تاسیسات
۳۲ آمپر تک فاز	خانگی و غیرخانگی	خارج محدوده شهری و روستایی	۱۴۴۵۰۲۴	۰	۱۵۰۰۰۰۰	۲۹۴۵۰۲۴	متقاضی
۳۲ آمپر تک فاز	خانگی و غیرخانگی	داخل محدوده شهری	۱۴۴۵۰۲۴	۱۲۸۱۱۲۹۶	۱۵۰۰۰۰۰	۱۵۷۵۶۳۲۰	شرکت
۳۲ آمپر سه فاز	خانگی	داخل محدوده روستایی	۴۳۳۵۰۷۲	۳۰۵۳۶۸۸۵	۴۳۰۰۰۰۰	۳۹۱۷۱۹۵۷	شرکت
۳۲ آمپر سه فاز	غیرخانگی	داخل محدوده روستایی	۴۳۳۵۰۷۲	۳۸۴۳۳۸۸۸	۴۳۰۰۰۰۰	۴۷۰۶۸۹۶۰	شرکت
۳۲ آمپر سه فاز	خانگی و غیرخانگی	خارج محدوده شهری و روستایی	۴۳۳۵۰۷۲	۰	۴۳۰۰۰۰۰	۸۶۳۵۰۷۲	متقاضی
۳۲ آمپر سه فاز	خانگی و غیرخانگی	داخل محدوده شهری	۴۳۳۵۰۷۲	۳۸۴۳۳۸۸۸	۴۳۰۰۰۰۰	۴۷۰۶۸۹۶۰	شرکت



## پیوست شماره سه: جدول بازه CT و کلید اتوماتیک در تابلوهای اندازه گیری ولتاژ ثانویه بسته به قدرت درخواستی

کلید اتوماتیک	دیمانند قرارداد	CT مورد نیاز	ضریب کنتور
۶۳ A	۳۰	۱۰۰/۵	۲۰
۸۰ A	۳۱-۴۰	۱۰۰/۵	۲۰
۱۰۰ A	۴۱-۵۰	۱۰۰/۵	۲۰
۱۶۰ A	۵۱-۷۵	۱۵۰/۵	۲۰
۲۵۰ A	۷۶-۱۰۰	۲۰۰/۵	۴۰
۲۵۰ A	۱۰۱-۱۲۵	۲۵۰/۵	۵۰
۴۰۰ A	۱۲۶-۱۵۰	۳۰۰/۵	۶۰
۴۰۰ A	۱۵۱-۲۰۰	۴۰۰/۵	۸۰
۶۳۰ A	۲۰۱-۲۵۰	۵۰۰/۵	۱۰۰
۶۳۰ A	۲۵۱-۳۰۰	۶۰۰/۵	۱۲۰

### مشترکین چاه کشاورزی

کلید اتوماتیک	دیمانند قرارداد	CT مورد نیاز	ضریب کنتور
۶۳ A	$P < 30$	۱۰۰/۵	۲۰
۸۰ A	۳۰	۱۰۰/۵	۲۰

## پیوست شماره چهار: جدول بازه CT و کلید اتوماتیک در تابلو اندازه گیری ولتاژ اولیه بسته به قدرت درخواستی

رنج ترانس جریان مجاز	محدوده قدرت خریداری	ردیف	رنج ترانس جریان مجاز	محدوده قدرت خریداری	ردیف
۶۰/۵	$۱۵۶۱ \leq p \leq ۱۸۷۰$	۹	۵/۵	$P \leq ۱۶۰$	۱
۷۵/۵	$۱۸۷۱ \leq p \leq ۲۳۴۰$	۱۰	۱۰/۵	$۱۶۱ \leq p \leq ۳۱۰$	۲
۸۰/۵	$۲۳۴۱ \leq p \leq ۲۴۹۰$	۱۱	۱۵/۵	$۳۱۱ \leq p \leq ۴۷۰$	۳
۱۰۰/۵	$۲۴۹۱ \leq p \leq ۳۱۲۰$	۱۲	۲۰/۵	$۴۷۱ \leq p \leq ۶۲۰$	۴
۱۲۰/۵	$۳۱۲۱ \leq p \leq ۳۷۴۰$	۱۳	۲۵/۵	$۶۲۱ \leq p \leq ۷۸۰$	۵
۱۵۰/۵	$۳۷۴۱ \leq p \leq ۴۶۸۰$	۱۴	۳۰/۵	$۷۸۱ \leq p \leq ۹۴۰$	۶
۲۰۰/۵	$۴۶۸۱ \leq p \leq ۶۲۴۰$	۱۵	۴۰/۵	$۹۴۱ \leq p \leq ۱۲۵۰$	۷
۲۵۰/۵	$۶۲۴۱ \leq p \leq ۷۷۹۰$	۱۶	۵۰/۵	$۱۲۵۱ \leq p \leq ۱۵۶۰$	۸

نسبت تبدیل pt در لوازم اندازه گیری مشترکین ولتاژ اولیه ۲۰۰۰۰ به ۱۰۰ برابر با ۲۰۰ می‌باشد.

ضریب کنتور مشترکین ولتاژ اولیه از حاصلضرب ضریب CT در در ضریب PT بدست می‌آید.





## پیوست شماره پنج: دستور العمل حداقل میزان دریافتی مبلغ خسارت و دستکاری در وسایل اندازه گیری و برق غیر مجاز

نوع تخلف	انشعاب تکفار	انشعاب سه فار	دیماندی ثانویه	دیماندی اولیه
دستکاری کنتور	۵.۰۰۰.۰۰۰	۱۱.۰۰۰.۰۰۰	۴۰.۰۰۰.۰۰۰	۶۰.۰۰۰.۰۰۰
وصل مستقیم	۶.۰۰۰.۰۰۰	۱۵.۰۰۰.۰۰۰	۷۵.۰۰۰.۰۰۰	
دستکاری و نصب فیوز غیر مجاز	۱.۲۰۰.۰۰۰	تعارف‌خانی: ۲.۵۰۰.۰۰۰ سایر تعارف‌ها: ۴.۰۰۰.۰۰۰	-	-

هزینه‌های پیشنهادی مربوط به شرکت توزیع برق استان یزد می‌باشد

## پیوست شماره شش: دستور العمل واگذاری انشعاب آزاد (موقت) (مصوبه شرکت توزیع نیروی برق استان یزد)

تعریف انشعاب آزاد (موقت): انشعاب آزاد انشعابی است که هزینه‌های عمومی برقراری انشعاب برق (ستون یک) پرداخت نگردد و طبق بند ۷۳-۴ آئین نامه برق شرایط واگذاری انشعاب آزاد کاملاً مطابق با انشعاب دائم می‌باشد.

نحوه واگذاری انشعاب آزاد (موقت)

در صورت درخواست متقاضی مبنی بر واگذاری انشعاب آزاد ضروری است ابتدا شرایط واگذاری انشعاب (دقیقاً همانند انشعابهای دائم) بررسی و در صورت عدم امکان واگذاری انشعاب دائم نسبت به واگذاری انشعاب آزاد طبق شرایط ذیل اقدام گردد. لذا تاکید می‌گردد اولویت با واگذاری انشعاب دائم می‌باشد.

۱ - متقاضیان انشعاب عادی آزاد تا ده روز

واگذاری اینگونه انشعابات صرفاً مختص مراسم‌های جشن و عزاداری بوده و تحت هیچ شرایطی به متقاضیان ساخت و سازه‌های مسکونی و تجاری واگذار نمی‌گردد. درخواست انشعاب می‌بایست در سیستم جامع خدمات مشترکین ثبت و طبق روال سیستم اجرا گردد.

هزینه‌ها شامل:

۱. هزینه قطع و وصل (تکفاز ۱۴۳,۹۰۰ ریال و سه فاز ۲۲۹,۸۰۰ ریال)
۲. هزینه برق مصرفی شامل تکفاز روزانه ۵۰,۰۰۰ ریال و سه فاز ۱,۰۰۰,۰۰۰ ریال می‌باشد.

تبصره: اینگونه متقاضیان از پرداخت هزینه نیرورسانی و لوازم اندازه گیری معاف می‌باشند و مالیات بر ارزش افزوده و عوارض طبق مقررات به هزینه برق مصرفی آنان اضافه می‌گردد.



## ۲- متقاضیان انشعاب عادی آزاد بیش از ده روز

اینگونه انشعابات به کلیه متقاضیان انشعابات آزاد با هرنوع کاربری اعم از ساخت و ساز و غیره واگذار می‌گردد.

هزینه‌ها شامل :

۱. ودیعه برق آزاد شامل تکفاز ۳,۰۰۰,۰۰۰ ریال و سه فاز ۹,۰۰۰,۰۰۰ ریال
  ۲. هزینه لوازم اندازه‌گیری طبق آئین نامه
  ۳. هزینه نیرورسانی در صورت واگذاری انشعاب از تاسیسات موجود
  ۴. هزینه برق مصرفی با تعرفه آزاد
- تبصره : اینگونه انشعابها همانند انشعابات دائم می‌بایست طبق سیکل بندی سایر مشترکین بوده و در صورت جمع آوری آن می‌بایست ۵۰ درصد هزینه لوازم اندازه‌گیری و نیرورسانی (در صورت پرداخت) و کل مبلغ ودیعه در وجه مشترک مسترد گردد.

## ۳- متقاضیان انشعاب دیماندی آزاد

اینگونه انشعابات به متقاضیان انشعابات آزاد با قدرت ۳۰ کیلووات و بیشتر واگذار می‌گردد.

۱. ودیعه برق آزاد دیماندی به ازای هر کیلووات ۵۰۰,۰۰۰ ریال می‌باشد.
  ۲. هزینه لوازم اندازه‌گیری طبق مصوبه هیات مدیره
  ۳. هزینه نیرورسانی در صورت واگذاری انشعاب از تاسیسات موجود
  ۴. هزینه برق مصرفی با تعرفه آزاد
- تبصره: هزینه طراحی ترانس برق آزاد به مبلغ ۲,۰۰۰,۰۰۰ ریال و هزینه طراحی شبکه به ازای هر مترمبلغ ۱۳,۰۰۰ ریال می‌باشد.

## پیوست شماره هفت: جدول کد و شرح تعرفه‌ها به همراه مرجع صدور مجوز (کد تعرفه‌های ذکر شده مربوط به شرکت توزیع برق استان یزد) می‌باشد

نوع	عنوان تعرفه	کد فعالیت	کد تعرفه دیمانندی و لتاژ اولیه	کد تعرفه دیمانندی و لتاژ ثانویه	کد تعرفه مجوز تخصیص تعرفه	مرجع صدور مجوز
خانگی	عادی	۱۰۰۱	-	۱۲۰۱	۱۳۰۱	نیاز ندارد
خانگی	جانبازان تا ۶۹ درصد و خانواده شهدا	۱۰۰۱	-	۱۲۱۱	۱۳۱۱	نامه بنیاد شهید و امور ایثارگران
خانگی	مددجویان تحت پوشش کمیته و بهزیستی	۱۰۰۱	-	۱۲۰۱	۱۳۰۱	نامه از کمیته امداد و بهزیستی
خانگی	بیماران خاص	۱۰۰۱	-	۱۲۷۱	۱۳۷۱	نامه از معاونت درمان و آموزش پزشکی
الف - ۲	وزارتخانه ها و ادارات تابعه آنها	۲۱۱۰	۲۱۰۱	۲۲۰۱	۲۳۰۱	ارائه نامه از دستگاه یاسازمان مربوطه
الف - ۲	بنیاد شهید	۲۱۱۱	۲۱۰۱	۲۲۰۱	۲۳۰۱	ارائه نامه از دستگاه یاسازمان مربوطه
الف - ۲	بنیاد مستضعفان و جانبازان	۲۱۱۲	۲۱۰۱	۲۲۰۱	۲۳۰۱	ارائه نامه از دستگاه یاسازمان مربوطه
الف - ۲	بنیاد ۱۵ خرداد	۲۱۱۳	۲۱۰۱	۲۲۰۱	۲۳۰۱	ارائه نامه از دستگاه یاسازمان مربوطه
الف - ۲	کلیه موسسات و سازمانهای دولتی که بصورت شرکت اداره نمی شوند	۲۱۰۱	۲۱۰۱	۲۲۰۱	۲۳۰۱	ارائه نامه از دستگاه یاسازمان مربوطه
الف - ۲	شهرداریها	۲۱۱۴	۲۱۰۱	۲۲۰۱	۲۳۰۱	ارائه نامه از دستگاه یاسازمان مربوطه
الف - ۲	سازمان حج و اوقاف و امور خیریه	۲۱۱۵	۲۱۰۱	۲۲۰۱	۲۳۰۱	ارائه نامه از دستگاه یاسازمان مربوطه
الف - ۲	سازمان حفاظت محیط زیست	۲۱۱۶	۲۱۰۱	۲۲۰۱	۲۳۰۱	ارائه نامه از دستگاه یاسازمان مربوطه
الف - ۲	سازمانهای جهاد کشاورزی	۲۱۱۷	۲۱۰۱	۲۲۰۱	۲۳۰۱	ارائه نامه از دستگاه یاسازمان مربوطه



نوع	عنوان تعرفه	کد فعالیت	کد تعرفه دیماندی ولتاژ اولیه	کد تعرفه دیماندی ولتاژ ثانویه	کد تعرفه آمپری	مجوز تخصیص تعرفه
الف - ۲	۲ - ۱	۲۱۱۸	۲۱۰۱	۲۲۰۱	۲۳۰۱	ارائه نامه از دستگاه یاسازمان مربوطه
الف - ۲	۲ - ۱	۲۱۱۹	۲۱۰۱	۲۲۰۱	۲۳۰۱	ارائه نامه از دستگاه یاسازمان مربوطه
الف - ۲	۲ - ۱	۲۱۲۰	۲۱۰۱	۲۲۰۱	۲۳۰۱	ارائه نامه از دستگاه یاسازمان مربوطه
الف - ۲	۲ - ۱	۲۱۲۱	۲۱۰۱	۲۲۰۱	۲۳۰۱	ارائه نامه از دستگاه یاسازمان مربوطه
الف - ۲	۲ - ۱	۲۱۲۲	۲۱۰۱	۲۲۰۱	۲۳۰۱	شهرداری ها برحسب مورد
الف - ۲	۲ - ۱	۲۱۲۳	۲۱۰۱	۲۲۰۱	۲۳۰۱	شهرداری ها برحسب مورد
الف - ۲	۲ - ۱	۲۱۲۴	۲۱۰۱	۲۲۰۱	۲۳۰۱	شهرداری ها برحسب مورد
الف - ۲	۲ - ۱	۲۱۲۵	۲۱۰۱	۲۲۰۱	۲۳۰۱	شهرداری ها برحسب مورد
الف - ۲	۲ - ۱	۲۱۲۶	۲۱۰۱	۲۲۰۱	۲۳۰۱	سازمان مربوطه
الف - ۲	۲ - ۱	۲۱۲۷	۲۱۰۱	۲۲۰۱	۲۳۰۱	اداره راه
الف - ۲	۲ - ۱	۲۱۲۸	۲۱۰۱	۲۲۰۱	۲۳۰۱	اداره راه
الف - ۲	۲ - ۱	۲۱۲۹	۲۱۰۱	۲۲۰۱	۲۳۰۱	اداره راه
الف - ۲	۲ - ۱	۲۱۳۰	۲۱۰۱	۲۲۰۱	۲۳۰۱	اداره راه
الف - ۲	۲ - ۱	۲۱۳۱	۲۱۰۱	۲۲۰۱	۲۳۰۱	اداره راه
الف - ۲	۲ - ۱	۲۱۳۲	۲۱۰۱	۲۲۰۱	۲۳۰۱	شهرداری ها برحسب مورد
الف - ۲	۲ - ۱	۲۱۳۳	۲۱۰۱	۲۲۰۱	۲۳۰۱	شهرداری ها برحسب مورد
الف - ۲	۲ - ۱	۲۱۳۴	۲۱۰۱	۲۲۰۱	۲۳۰۱	شهرداری ها برحسب مورد

نوع	عنوان تعرفه	کد فعلیت	کد تعرفه دیماندی ولتاژ اولیه	کد تعرفه دیماندی ولتاژ ثانویه	کد تعرفه آمپری	مجوز تخصیص تعرفه
الف - ۲	۲ - ۱	۲۱۳۵	۲۱۰۲	۲۲۰۲	۲۳۰۲	نامه از سازمان مربوطه
الف - ۲	۲ - ۱	۲۱۳۶	۲۱۰۲	۲۲۰۲	۲۳۰۲	نامه از سازمان مربوطه
الف - ۲	۲ - ۲	۲۲۱۰	۲۱۰۲	۲۲۰۲	۲۳۰۲	نامه از سازمان مربوطه
الف - ۲	۲ - ۲	۲۲۱۱	۲۱۰۲	۲۲۰۲	۲۳۰۲	نامه از سازمان مربوطه
الف - ۲	۲ - ۲	۲۲۱۲	۲۱۰۲	۲۲۰۲	۲۳۰۲	نامه از سازمان مربوطه
الف - ۲	۲ - ۲	۲۲۱۳	۲۱۰۲	۲۲۰۲	۲۳۰۲	نامه از سازمان مربوطه
الف - ۲	۲ - ۲	۲۲۱۴	۲۱۲۲	۲۲۲۲	۲۳۲۲	وزارت نفت
الف - ۲	۲ - ۲	۲۲۱۵	۲۱۱۲	۲۲۱۲	۲۳۱۲	وزارت نفت
الف - ۲	۲ - ۲		۲۱۰۵	۲۲۰۵	۲۳۰۵	وزارت بهداشت و درمان
الف - ۲	۲ - ۲	۲۲۱۶	۲۱۰۵	۲۲۰۵	۲۳۰۵	وزارت بهداشت و درمان
الف - ۲	۲ - ۲	۲۲۱۷	۲۱۰۵	۲۲۰۵	۲۳۰۵	وزارت بهداشت و درمان
الف - ۲	۲ - ۲	۲۲۱۸	۲۱۰۵	۲۲۰۵	۲۳۰۵	وزارت بهداشت و درمان
الف - ۲	۲ - ۲	۲۲۱۹	۲۱۰۵	۲۲۰۵	۲۳۰۵	وزارت بهداشت و درمان
الف - ۲	۲ - ۲	۲۲۲۰	۲۱۰۲	۲۲۰۲	۲۳۰۲	بهبه‌یستی
الف - ۲	۲ - ۲	۲۲۲۱	۲۱۰۲	۲۲۰۲	۲۳۰۲	مراکز هلال احمر



نوع	عنوان تعرفه		کد فعالیت	کد تعرفه دیماندی ولتاژ اولیه	کد تعرفه دیماندی ولتاژ ثانویه	کد تعرفه آمپری	مجوز تخصیص تعرفه
	الف - ۲	ب - ۲					
الف - ۲	۲ - ۲	دفاتر هلال احمر و کمیته امداد امام خمینی	۲۲۲۲	۲۱۰۲	۲۲۰۲	۲۳۰۲	مراکز هلال احمر
الف - ۲	۲ - ۲	بوستانها	۲۲۲۳	۲۱۰۲	۲۲۰۲	۲۳۰۲	شهرداری ها برحسب مورد
الف - ۲	۲ - ۲	فضای سبز شهرها و مصارف مربوط به زیبا سازی شهرها	۲۲۲۴	۲۱۰۲	۲۲۰۲	۲۳۰۲	شهرداری ها برحسب مورد
الف - ۲	۲ - ۲	مصارف اشتراکی واحدهای مسکونی	۲۲۲۵	۲۱۰۲	۲۲۰۲	۲۳۰۲	هیئت مدیره مجموعه ها
الف - ۲	۲ - ۲	مصارف اشتراکی شهرکهای مسکونی	۲۲۲۶	۲۱۰۲	۲۲۰۲	۲۳۰۲	هیئت مدیره مجموعه ها
الف - ۲	۲ - ۲	داروخانه های دولتی	۲۲۲۷	۲۱۰۵	۲۲۰۵	۲۳۰۵	وزارت بهداشت و درمان و آموزش پزشکی
الف - ۲	۲ - ۲	خدمات روانشناسی دولتی	۲۲۲۸	۲۱۰۲	۲۲۰۲	۲۳۰۲	وزارت بهداشت و درمان و آموزش پزشکی
الف - ۲	۲ - ۲	پارک علم و فناوری وابسته به دانشگاهها	۲۲۲۹	۲۱۰۲	۲۲۰۲	۲۳۰۲	وزارت علوم
الف - ۲	۲ - ۲	مراکز بهداشتی و درمانی خصوصی		۲۱۰۵	۲۲۰۵	۲۳۰۵	وزارت بهداشت و درمان و آموزش پزشکی
الف - ۲	۲ - ۲	بیمارستانهای خصوصی	۲۶۲۱	۲۱۰۵	۲۲۰۵	۲۳۰۵	وزارت بهداشت و درمان و آموزش پزشکی
الف - ۲	۲ - ۲	درمانگاههای خصوصی	۲۶۲۲	۲۱۰۵	۲۲۰۵	۲۳۰۵	وزارت بهداشت و درمان و آموزش پزشکی
الف - ۲	۲ - ۲	مراکز تشخیص طبی خصوصی	۲۶۲۳	۲۱۰۵	۲۲۰۵	۲۳۰۵	وزارت بهداشت و درمان و آموزش پزشکی

نوع	عنوان تعرفه	کد فعالیت	کد تعرفه دیماندی و لتاز اولیه	کد تعرفه دیماندی و لتاز ثانویه	کد تعرفه آمپری	مجوز تخصیص تعرفه
الف - ۲	۲ - ۲	۲۶۲۴	۲۱۰۵	۲۲۰۵	۲۳۰۵	وزارت بهداشت و درمان و آموزش پزشکی
الف - ۲	۲ - ۲	۲۶۲۵	۲۱۰۵	۲۲۰۵	۲۳۰۵	وزارت بهداشت و درمان و آموزش پزشکی
الف - ۲	۲ - ۲	۲۶۲۶	۲۱۰۵	۲۲۰۵	۲۳۰۵	وزارت بهداشت و درمان و آموزش پزشکی
ب - ۲	۲ - ۳		۲۱۰۳	۲۲۰۳	۲۳۰۳	وزارت ارشاد
ب - ۲	۲ - ۳	۲۳۱۰	۲۱۰۳	۲۲۰۳	۲۳۰۳	وزارت ارشاد
ب - ۲	۲ - ۳	۲۳۱۱	۲۱۰۳	۲۲۰۳	۲۳۰۳	وزارت ارشاد
ب - ۲	۲ - ۳	۲۳۱۲	۲۱۰۳	۲۲۰۳	۲۳۰۳	وزارت ارشاد
ب - ۲	۲ - ۳	۲۳۱۳	۲۱۰۳	۲۲۰۳	۲۳۰۳	سازمان مرکزی صدا و سیما
ب - ۲	۲ - ۳	۲۳۱۴	۲۱۰۳	۲۲۰۳	۲۳۰۳	وزارت ارشاد
ب - ۲	۲ - ۳	۲۳۱۵	۲۱۰۳	۲۲۰۳	۲۳۰۳	آموزش و پرورش و بهزیستی بر حسب مورد
ب - ۲	۲ - ۳	۲۳۱۶	۲۱۰۳	۲۲۰۳	۲۳۰۳	سازمان بهزیستی
ب - ۲	۲ - ۳	۲۳۱۷	۲۱۰۳	۲۲۰۳	۲۳۰۳	سازمان بهزیستی
ب - ۲	۲ - ۳	۲۳۱۸	۲۱۰۳	۲۲۰۳	۲۳۰۳	سازمان بهزیستی
ب - ۲	۲ - ۳	۲۳۱۹	۲۱۰۳	۲۲۰۳	۲۳۰۳	سازمان بهزیستی
ب - ۲	۲ - ۳	۲۳۲۰	۲۱۱۸	۲۲۱۸	۲۳۱۸	آموزش و پرورش
ب - ۲	۲ - ۳	۲۳۲۱	۲۱۰۳	۲۲۰۳	۲۳۰۳	آموزش و پرورش
ب - ۲	۲ - ۳	۲۳۲۲	۲۱۰۳	۲۲۰۳	۲۳۰۳	وزارت علوم
ب - ۲	۲ - ۳	۲۳۲۳	۲۱۰۳	۲۲۰۳	۲۳۰۳	وزارت علوم





نوع	عنوان تعرفه	کد فعالیت	کد تعرفه دیماندی ولتاژ اولیه	کد تعرفه دیماندی ولتاژ ثانویه	کد تعرفه آمپری	مجوز تخصیص تعرفه
ب-۲	بیمارستانهای آموزشی	۲۳۲۴	۲۱۰۷	۲۲۰۷	۲۳۰۷	وزارت علوم
ب-۲	مراکز آموزشی فنی و حرفه ای	۲۳۲۵	۲۱۰۳	۲۲۰۳	۲۳۰۳	مراکز فنی و حرفه ای
ب-۲	مدارس و حوزه های علمیه	۲۳۲۶	۲۱۱۳	۲۲۱۳	۲۳۱۳	مدیریت حوزه علمیه
ب-۲	خوابگاههای دانشجویی و دانش آموزی و فنی و حرفه ای	۲۳۲۷	۲۱۰۳	۲۲۰۳	۲۳۰۳	سازمان مربوطه
ب-۲	اردوگاههای دانش آموزی	۲۳۲۸	۲۱۰۳	۲۲۰۳	۲۳۰۳	سازمان مربوطه
ب-۲	مساجد شهری	۲۳۲۹	۲۱۱۳	۲۲۱۳	۲۳۱۳	اداره اوقاف
ب-۲	مساجد بین راهی	۲۳۳۰	۲۱۹۰	۲۲۹۰	۲۳۹۰	اداره اوقاف
ب-۲	حسینیه ها	۲۳۳۱	۲۱۱۳	۲۲۱۳	۲۳۱۳	اداره اوقاف
ب-۲	گزار شهدا	۲۳۳۲	۲۱۳۲	۲۲۳۲	۲۳۳۲	شهرداری ها برحسب مورد
ب-۲	بقاع متبرکه و اماکن مقدسه اقلیت های شناخته شده	۲۳۳۳	۲۱۰۳	۲۲۰۳	۲۳۰۳	گواهی اوقاف وامور خیریه
ب-۲	مراکز ورزشی دولتی	۲۳۳۴	۲۱۰۳	۲۲۰۳	۲۳۰۳	تربیت بدنی
ب-۲	مراکز ورزشی خصوصی	۲۳۳۵	۲۱۰۳	۲۲۰۳	۲۳۰۳	تربیت بدنی
ب-۲	مراکز بهزیستی و نگهداری معلولین و سالمندان دولتی	۲۳۳۶	۲۱۰۳	۲۲۰۳	۲۳۰۳	سازمان بهزیستی
ب-۲	مراکز بهزیستی و نگهداری معلولین و سالمندان خصوصی	۲۳۳۷	۲۱۰۳	۲۲۰۳	۲۳۰۳	سازمان بهزیستی
ب-۲	محل سکونت جانبازان ۷۰ درصد و بالاتر	۲۳۳۸	۲۱۷۱	۲۲۷۱	۲۳۷۱	بنیاد شهید وامور ایثارگران
ب-۲	گرمابه ها و باشگاهها	۲۳۳۹	۲۱۰۳	۲۲۰۳	۲۳۰۳	صنف واتحادیه مربوطه
ب-۲	دفاتر مطبوعات و نشریات	۲۳۴۰	۲۱۰۳	۲۲۰۳	۲۳۰۳	اداره ارشاد

نوع	عنوان تعرفه		کد فعلیت	کد تعرفه دیماندی ولتاژ اولیه	کد تعرفه دیماندی ولتاژ ثانویه	کد تعرفه آمپری	مجوز تخصیص تعرفه
	ب- ۲	ب- ۳					
ب- ۲	ب- ۳	زندانها و مراکز اقدامات تاملینی و تربیتی	۲۳۴۱	۲۱۰۳	۲۲۰۳	۲۳۰۳	سازمان زندانها
ب- ۲	ب- ۳	خبرگزاریها	۲۳۴۳	۲۱۰۳	۲۲۰۳	۲۳۰۳	وزارت فرهنگ و ارشاد
ب- ۲	ب- ۳	مراکز تولید محصولات فرهنگی	۲۳۴۴	۲۱۰۳	۲۲۰۳	۲۳۰۳	وزارت فرهنگ و ارشاد
ب- ۲	ب- ۳	دفاتر آیات عظام	۲۳۴۵	۲۱۰۳	۲۲۰۳	۲۳۰۳	وزارت فرهنگ و ارشاد
ب- ۲	ب- ۳	سازمان بهزیستی	۲۳۴۶	۲۱۰۳	۲۲۰۳	۲۳۰۳	بهزیستی
ب- ۲	ب- ۳	مصلی	۲۳۴۷	۲۱۰۳	۲۲۰۳	۲۳۰۳	اداره اوقاف
ب- ۲	ب- ۳	مساجد روستایی	۲۳۴۸	۲۱۰۹	۲۲۰۹	۲۳۰۹	اداره اوقاف
ب- ۲	ب- ۳	مراکز نگهداری کودکان و نوجوانان بی سرپرست	۲۳۴۹	۲۱۰۳	۲۲۰۳	۲۳۰۳	بهزیستی
ب- ۲	ب- ۳	مراکز آموزش خصوصی با مجوز آموزش و پرورش، فنی و حرفه ای یا وزارت علوم تحقیقات و فناوری	۲۳۵۰	۲۱۰۳	۲۲۰۳	۲۳۰۳	سازمان مربوطه
ب- ۲	ب- ۳	مراکز آموزش هنری با مجوز وزارت فرهنگ و ارشاد اسلامی	۲۳۵۱	۲۱۰۳	۲۲۰۳	۲۳۰۳	وزارت فرهنگ و ارشاد
ب- ۲	ب- ۳	دارالقرآن ها	۲۳۵۲	۲۱۱۳	۲۲۱۳	۲۳۱۳	سازمان اوقاف
ب- ۲	ب- ۴	مراکز و پادگاههای نظامی و انتظامی	۲۴۱۰	۲۱۰۴	۲۲۰۴	۲۳۰۴	وزارت دفاع و نیروهای مسلح
ب- ۲	ب- ۵	تاسیسات آب شربین کنی پارکهای جنگلی	۲۵۱۰	۲۱۱۶-	۲۲۱۶-	۲۳۱۶-	سازمان جنگل ها
ب- ۲	ب- ۵	نانوایهای غیر سنتی	۲۵۱۱	۲۱۵۶	۲۲۵۶	۲۳۵۶	اتحادیه و صنف مربوطه
ب- ۲	ب- ۷	نانوایهای سنتی	۲۷۱۰	۲۱۴۶	۲۲۴۶	۲۳۴۶	اتحادیه و صنف مربوطه



نوع	عنوان تعرفه	کد فعلیت	کد تعرفه دیماندی ولتاژ اولیه	کد تعرفه دیماندی ولتاژ ثانویه	کد تعرفه مجوز تخصیص تعرفه
	عمومی موقت (آزاد)		۲۱۰۰	۲۲۰۰	۲۳۰۰
الف - ۳	۳ - ۱	پمپاژ آب برای آبیاری			شرکت آب منطقه ای
الف - ۳	۳ - ۱	کشاورزی	۳۱۱۰	۳۱۰۱	۳۳۰۱
الف - ۳	۳ - ۱	پمپاژ مجدد	۳۱۱۱	۳۱۰۱	۳۳۰۱
الف - ۳	۳ - ۱	آبیاری تحت فشار و ثقلی	۳۱۱۲	۳۱۲۱	۳۳۲۱
الف - ۳	۳ - ۲	پمپاژ آب برای محصولات کشاورزی		۳۱۲۱	۳۳۲۱
الف - ۳	۳ - ۲	باغداری	۳۲۱۰	۳۱۰۲	۳۳۰۲
الف - ۳	۳ - ۲	دامداری	۳۲۱۱	۳۱۵۲	۳۳۵۲
الف - ۳	۳ - ۲	کارخانه های تولید قارچ	۳۲۱۲	۳۱۵۲	۳۳۵۲
الف - ۳	۳ - ۲	واحدهای تولید گل و گیاه	۳۲۱۳	۳۱۵۲	۳۳۵۲
الف - ۳	۳ - ۲	مجتمع های پرورش اسب	۳۲۱۴	۳۱۵۲	۳۳۵۲
الف - ۳	۳ - ۲	پرورش و تکثیر آبزیان در ابهای داخلی	۳۲۱۵	۳۱۴۲	۳۳۴۲
ب - ۳	۳ - ۳	صنایع کشاورزی			جهاد کشاورزی و نظام صنفی کشاورزی
ب - ۳	۳ - ۳	پرورش کرم ابریشم	۳۳۱۰	۳۱۰۳	۳۳۰۳
ب - ۳	۳ - ۳	شیلات	۳۳۱۱	۳۱۱۳	۳۳۱۳
ب - ۳	۳ - ۳	زنبورداری	۳۳۱۲	۳۱۱۳	۳۳۱۳

نوع	عنوان تعرفه	کد فعلیت	کد تعرفه دیماندی و لتاز اولیه	کد تعرفه دیماندی و لتاز ثانویه	کد تعرفه	مجوز تخصیص تعرفه
ب- ۳	مصارف غیر پمپاژ آب دامداری	۳۳۱۳	۳۱۰۳	۳۲۰۳	۳۳۰۳	جهاد کشاورزی و نظام صنفی کشاورزی
ب- ۳	مرغداری	۳۳۱۴	۳۱۰۳	۳۲۰۳	۳۳۰۳	جهاد کشاورزی و نظام صنفی کشاورزی
ب- ۳	مجتمع های پرورش اسب	۳۳۱۵	۳۱۰۳	۳۲۰۳	۳۳۰۳	جهاد کشاورزی و نظام صنفی کشاورزی
ب- ۳	پمپاژ مجدد (آبیاری قطره ای)	۳۱۱۲	۳۱۰۳	۳۲۰۳	۳۳۰۳	جهاد کشاورزی و نظام صنفی کشاورزی
ب- ۳	پمپاژ و تصفیه خانه های آب مشروب شهری	۲۵۱۲	۳۱۰۶	۳۲۰۶	۳۳۰۶	شرکت های آب و فاضلاب
ب- ۳	پمپاژ و تصفیه خانه های آب مشروب روستایی	۲۵۱۳	۳۱۳۶	۳۲۳۶	۳۳۳۶	شرکت های آب و فاضلاب
ب- ۳	تصفیه خانه ها و شبکه های جمع اوری فاضلاب	۲۵۱۴	۳۱۰۶	۳۲۰۶	۳۳۰۶	شرکت های آب و فاضلاب
ب- ۳	چاههای آب زهکشی	۲۵۱۵				شرکت های آب و فاضلاب
ج- ۳	مصارف غیر پمپاژ آب کارخانه های تولید قارچ	۳۴۱۰	۳۱۰۴	۳۲۰۴	۳۳۰۴	جهاد کشاورزی و نظام صنفی کشاورزی
ج- ۳	مصارف غیر پمپاژ آب واحدهای تولید گل و گیاه	۳۴۱۱	۳۱۰۴	۳۲۰۴	۳۳۰۴	
ج- ۳	کارخانه های چای	۴۷۱۰	۳۱۰۸	۳۲۰۸	۳۳۰۸	
ج- ۳	سردخانه ها	۴۷۱۱	۳۱۰۸	۳۲۰۸	۳۳۰۸	جهاد کشاورزی و صنایع و معادن
ج- ۳	شالیکوبی ها	۴۷۱۲	۳۱۰۸	۳۲۰۸	۳۳۰۸	




نوع	عنوان تعرفه		کد فعالیت	کد تعرفه دیماندی ولتاژ اولیه	کد تعرفه دیماندی ولتاژ ثانویه	کد تعرفه آمپری	مجوز تخصیص تعرفه
	ج	الف					
ج - ۳	۴-۷	ذرت خشک کنی ها	۴۷۱۳	۳۱۰۸	۳۲۰۸	۳۳۰۸	جهاد کشاورزی
ج - ۳	۴-۷	کارخانه های آرد روستائی	۴۷۱۴	۳۱۰۸	۳۲۰۸	۳۳۰۸	اتحادیه صنف مربوطه
		کشاورزی موقت (آزاد)	برحسب دائم	۳۱۰۰	۳۲۰۰	۳۳۰۰	برحسب تعرفه دائم
الف - ۴	۴-۱	انشعابهای روی ولتاژ ۲۳۰ و ۴۰۰ کیلوولت	۴۱۱۰				
الف - ۴	۴-۲	انشعابهای روی ولتاژ ۶۳ و ۶۶ و ۱۳۲ کیلوولت	۴۲۱۰				
الف - ۴	۴-۳	انشعابهای روی فشار متوسط ۱۱ و ۲۰ و ۳۳ کیلوولت	۴۳۱۰	۴۱۰۳	۴۲۰۳		سازمان صنایع و معادن و جهاد کشاورزی
الف - ۴	۴-۴	انشعابهای روی فشارضعیف	۴۴۱۰	۴۱۰۳	۴۲۰۳	۴۳۰۳	سازمان صنایع و معادن و جهاد کشاورزی و یا صنف مربوطه
الف - ۴	۴-۵	حمل و نقل ریلی	۴۵۱۰				
ب - ۴	۴-۶	کارخانه های آرد	۴۶۱۰	۴۱۰۷	۴۲۰۷	۴۳۰۷	سازمان صنایع و معادن و اداره بازرگانی
ب - ۴	۴-۶	کارخانه های تولید یخ	۴۶۱۱	۴۱۰۸	۴۲۰۸	۴۳۰۸	سازمان صنایع و معادن و جهاد کشاورزی
ب - ۴	۴-۶	کارخانه های تولید خمیر مایع (تنها آن دسته که از سوی ادارات کل بازرگانی هر استان به شرکتهای برق معرفی شده باشند)	۴۶۱۲				

نوع	عنوان تعرفه	کد فعالیت	کد تعرفه دیماندی ولتاژ اولیه	کد تعرفه دیماندی ولتاژ ثانویه	کد تعرفه آمپری	مجوز تخصیص تعرفه
	صنعتی موقت (آزاد)	۴۴۱۰	۴۱۰۰	۴۲۰۰	۴۳۰۰	سازمان صنایع و معادن و جهاد کشاورزی
سایر مصارف	سایر مصارف	۵۰۰۱	۵۱۰۱	۵۲۰۱	۵۳۰۱	مشترکین فاقد هرگونه مجوز
سایر مصارف	تابلوه‌های تبلیغاتی	۵۰۰۱	۵۱۰۳	۵۲۰۳	۵۳۰۳	مشترکین فاقد هرگونه مجوز



## پیوست شماره هشت: تیپ قرارداد فروش انشعاب (شرکت توزیع برق استان یزد)

شماره:	شرکت توزیع نیروی برق استان یزد قرارداد واگذاری انشعاب و فروش انرژی	
تاریخ:		

این قرارداد بین شرکت توزیع نیروی برق ..... که در این قرارداد شرکت نامیده می‌شود به نشانی..... و به نمایندگی آقای ..... از یک طرف و خانم/آقای..... اصلتاً/به نمایندگی از سوی واحد/ شرکت ..... شماره تلفن ..... و نشانی مکاتباتی ..... از طرف دیگر که در این قرارداد تا هنگام تأمین برق، متقاضی و پس از آن مشترک خوانده می‌شود منعقد می‌گردد.

ماده ۱- موضوع و مبلغ قرارداد:

تأمین برق یا تغییر در انشعاب یا انشعابات متقاضی واقع در..... که دارای درخواست / مجوز شماره..... مورخ..... صادره از..... می‌باشد به شرح زیر:

مدت انشعاب:	ولتاژ:	تعرفه:		قدرت خریداری:	انشعاب جدید
		تعداد:	موقعیت:	نام پست فوق توزیع:	
				مبلغ (ریال)	نحوه پرداخت
			حق انشعاب	نیرو رسانی	
			هزینه طراحی	سهم پست	
			ودیعه آزاد		انشعاب موجود
ارزش کنتور	ارزش انشعاب	پرونده	اشتراک	قدرت	
					ماده ۲- تعهدات شرکت: (انجام موارد تعیین شده در این جدول حداکثر ماه از زمان انعقاد این قرارداد مهلت دارد)
					ماده ۳- تعهدات متقاضی: (انجام موارد تعیین شده در این جدول حداکثر ماه از زمان انعقاد این قرارداد مهلت دارد)

تبصره ۱- کلیه تأسیسات و خطوط واقع در قبل از نقطه یا نقاط تحویل که

توسط متقاضی ایجاد می‌شود باید طبق طرح و نقشه شرکت (که ضمیمه است) و با رعایت استانداردها و تحت نظارت شرکت اجرا و رایگان به شرکت واگذار میگردد.

تبصره ۲- زمین مورد اشاره در این قرارداد باید حداکثر ظرف مدت روز/ ماه از تاریخ مبادله این قرارداد جهت احداث ساختمان پست عمومی در اختیار شرکت گذارده شده و تشریفات واگذاری رسمی آن نیز حداکثر روز/ ماه پس از مبادله قرارداد انجام شود. عدم واگذاری رسمی زمین مزبور نافی حق مالکیت یا حق استفاده دائمی شرکت از آن نبوده و متقاضی حق هیچگونه ادعا و اعتراض در این مورد را ندارد و متعهد است در صورتیکه از طرف هر شخص حقیقی یا حقوقی نیز هر گونه ادعا و اعتراضی در این رابطه علیه شرکت مطرح شود شخصا جوابگو بوده و از عهده کلیه خسارات وارده به شرکت برآید.

در مورد پستهای عمومی - اختصاصی متقاضی حق استفاده از زمین و ساختمان پست را به موجب همین قرارداد به شرکت واگذار می‌نماید.

تبصره ۳: اخذ هر گونه مجوز برای اجرای طرحهای مورد تعهد در این قرارداد از شهرداری و دیگر مراجع ذیصلاح و پرداخت هزینه‌های متعلقه به آنان.

#### ماده ۴- سایر تعهدات متقاضی:

۴-۱- پذیرش و قبول کلیه مقررات مربوط در آئین نامه تکمیلی تعرفه‌های برق و نرخ‌ها و تعرفه‌های فروش برق و تبعیت از تغییرات آتی آنها.

۴-۲- پرداخت صورتحسابهای ارسالی از طرف شرکت تا مهلت‌های مندرج در آنها.

۴-۳- مطلع کردن شرکت در صورت تغییر در نوع مصرف.

۴-۴- نصب خازن مناسب جهت اصلاح ضریب قدرت تاسیسات برقی.

۴-۵- نصب کلید دو طرفه و تجهیزات ایمنی لازم در صورت استفاده از ژنراتور





اختصاصی(در صورتیکه به علت عدم رعایت این موضوع خسارت مالی یا جانبی به شرکت و پرسنل آن وارد آید مشترک ملزم و متعهد به جبران آن می‌باشد).

۴-۶- رعایت حریم خطوط و تاسیسات برقی شرکت.

### ماده ۵- تعهدات شرکت:

۱-۵- نصب لوازم اندازه‌گیری و تأمین برق انشعاب / انشعابات مندرج در ماده ۱ این قرارداد پس از اتمام کلیه تعهدات مندرج در مواد ۲ و ۳ این قرارداد توسط متقاضی .

۲-۵- تأمین مداوم جریان برق مورد قرارداد با ولتاژ فرکانس استاندارد، ولی این تعهد شامل حوادث ناشی از عوامل خارج از کنترل و اتفاقی و همچنین قطع برق بر اساس موافقت با مشترک و موارد پیش بینی شده در آئین نامه تکمیلی تعرفه‌های برق نمی‌باشد.

۳-۵- شرکت برق در قبال تأمین برق متقاضی در فصول و ساعات اوج مصرف شبکه سراسری تعهدی ندارد و در ساعاتی که شبکه سراسری با کمبود تولید مواجه است متقاضی متعهد به کاهش و یا قطع مصرف برق خود می‌باشد.

۴-۵- پرداخت مبلغ ریال بابت قیمت زمین پست و اگذار شده یا حق السهم استفاده از پست عمومی- اختصاصی موضوع ماده ۳ این قرارداد به متقاضی (مالک زمین).

### ماده ۶- تعرفه محاسبه بهای برق مصرفی:

برخورداری از نرخ برق تعرفه‌های مخفف منوط به ارائه مجوز معتبر از مراجع ذیصلاح تعیین شده در آئین نامه تکمیلی تعرفه‌های برق و الحاقیه‌های آن و پس از تأیید شرکت می‌باشد.

ضمناً به عنوان یکی از شروط قرارداد توافق نمودند که:

در مورد مشترکینی که در مهلت مقرر بهای برق مصرفی را پرداخت ننمایند ( مشترکین پیش از تاریخ صدور صورتحساب مایل به پرداخت باشند و مشترکینی که پس از اتمام مهلت، پرداخت نمایند )، کلیه نرخها با احتساب نرخ تورم منتشره بانک مرکزی جمهوری اسلامی ایران بر اساس ضرایب زیر محاسبه می گردد.

ضریب مورد عمل در مورد مشترکینی که مایل به پیش پرداخت می باشند:

ا[تعداد روزهای بین پیش پرداخت تا تاریخ

صدور صورتحساب + ۳۰۰۰) / ۲۴۰۷]

ضریب مورد عمل در مورد مشترکینی که پس از اتمام مهلت، پرداخت می نمایند:

ا[ (( ۳۰۰۰ / تعداد روزهای فاصله بی آخرین

مهلت تا تاریخ پرداخت ) + ۱ ) ]

تبصره ۲: در این حالت اختیار شرکت برای قطع انشعاب برق پس از انقضای مهلت پرداخت به هیچ وجه سلب نمی شود و پس از قطع انشعاب تا روز پرداخت نیز تعداد روزهای فاصله بین آخرین مهلت مندرج در جدول فوق با ضریب مربوطه کماکان ملاک محاسبه بدهی خواهد بود.

بهای برق مصرفی با توجه به نوع مصرف تعیین شده در ماده ۱ این قرارداد و بر اساس مقررات تعرفه های برق و شرایط عمومی آنها و آئین نامه تکمیلی تعرفه های برق با تعرفه متناسب با نوع مصرف و مجوز ارائه شده بر حسب مورد محاسبه و دریافت خواهد شد.

این تعرفه ها مادام که نوع مصرف مشترک یا مقررات مربوط تغییر ننموده قابل اعمال می باشد و در صورت تغییر در هر یک از عوامل فوق شرایط و مقررات روز حاکم خواهد بود.

#### ماده ۷- اعتبار قرارداد:

اعتبار این قرارداد از نظر تامین برق متقاضی (نصب لوازم اندازه گیری و برقراری



جریان برق) محدود به زمانهای تعیین شده در مواد ۲ و ۳ این قرارداد، بوده و پس از برقراری جریان برق نیز مادام که مشترک کتبا تقاضای جمع آوری انشعاب برق و ابطال پرونده را از شرکت ننموده و یا شرکت به علل تعیین شده در آئین نامه تکمیلی تعرفه‌های برق یا اخطار کتبی نسبت به جمع آوری انشعاب و ابطال پرونده برق مشترک اقدام ننموده باشد به قوت خود باقی خواهد بود.

### ماده ۸- موارد فسخ قرارداد:

۸-۱ متقاضی می‌تواند در صورت انصراف از تامین برق، تا قبل از نصب لوازم اندازه‌گیری انشعاب/انشعابات موضوع این قرارداد مراتب را کتبا به شرکت اعلام نماید. در این صورت شرکت پس از کسر هزینه لوازم مصرفی و خدمات انجام شده، مابقی مبلغ پرداختی متقاضی را به وی مسترد می‌نماید و در صورتیکه متقاضی وجهی پرداخت نکرده باشد پرداخت این مبلغ در تعهد وی بوده و شرکت می‌تواند طبق مقررات نسبت به وصول آن اقدام نماید.

۸-۲ چنانچه متقاضی تعهدات مالی و یا موضوع ماده ۳ این قرارداد را در مواعیدهای مقرر در مواد مزبور انجام ندهد شرکت با اخطار کتبی ظرف مدت ۳ ماه قرارداد را فسخ و تامین برق موکول به عقد قرارداد جدید بر اساس مقررات و شرایط فنی روز خواهد بود.

۸-۳ هر گاه متقاضی تا قبل از برقراری انشعاب یا انشعابات موضوع این قرارداد تغییری در تعداد واحدهای نوع مصرف محل مورد تقاضا ایجاد نماید که این تغییرات با توجه به مقررات آئین نامه تکمیلی تعرفه‌های برق و به تشخیص شرکت اعمال تغییرات کلی در قرارداد را ایجاد نماید شرکت می‌تواند با اخطار کتبی قرارداد را فسخ نموده و تامین برق را به عقد قرارداد جدید بر اساس مقررات و شرایط فنی روز موکول نماید.

### ماده ۹- قطع برق :

در صورت ادامه روند کنونی و کمبود منابع جهت سرمایه‌گذاری در بخش تولید،

امکان تامین قدرت درخواستی مشترک بخصوص در اوقات پیک وجود نخواهد داشت و شرکت هیچ گونه تعهدی را از این بابت نخواهد پذیرفت. مشترک متعهد می گردد در مواقع ضروری بار مصرفی خود را به میزان مورد درخواست کاهش دهد. در غیر این صورت شرکت مجاز خواهد بود تارفع محدودیتها نسبت به قطع موقت برق متقاضی اقدام نماید.

### ماده ۱۰- داوری:

در صورت بروز هرگونه اختلاف بین متقاضی / مشترک و شرکت در باره تعبیر و تفسیر یا اجرای این قرارداد و آئین نامه و تعرفه های برق که از طریق مذاکره و مصالحه حل نشود متقاضی یا مشترک می تواند قبل از مراجعه به مراجع قضائی از وزارت نیرو درخواست حکمیت بنماید.

### ماده ۱۱- ارسال مکاتبات و اخطاریه ها

کلیه مکاتبات و اخطاریه هائی که به یکی از نشانیهای تعیین شده در این قرارداد برای متقاضی / مشترک ارسال گردد دریافت شده تلقی خواهد شد.

این قرارداد مشتمل بر ۱۱ ماده و ۲ تبصره در تاریخ..... در ۵ نسخه تنظیم و به امضاء طرفین قرارداد رسیده و کلیه نسخ آن در حکم واحد می باشد. یک نسخه از این قرارداد به متقاضی تسلیم گردید.

تاریخ و امضاء متقاضی : تاریخ و امضاء شرکت :

### رونوشت:

- ☞ دفتر نظارت بر خدمات مشترکین
- ☞ اداره خدمات مشترکین امور مربوطه
- ☞ اداره مالی
- ☞ اداره طرح و نظارت
- ☞ متقاضی

